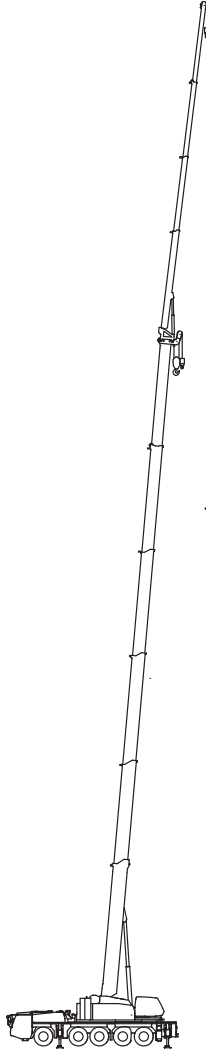






ALLTERR® オルター® KA-1300R

●オルターは、KATOの登録商標です。



→		ブーム (重荷重装置付)	10
→		ブーム (SLジブ横抱)	11
→		ブーム (SLジブ無)	14
→		スーパーラフinggジブ (SLジブ)	17

目次

主要諸元	3
定格総荷重表注意事項	4
重荷重装置付作業範囲図	6
スーパーラフinggジブ (SLジブ) (44.0mブーム+9.2 ~ 26.6mSLジブ) 作業範囲図	7
スーパーラフinggジブ (SLジブ) (48.0mブーム+9.2 ~ 26.6mSLジブ) 作業範囲図	8
スーパーラフinggジブ (SLジブ) (52.0mブーム+9.2 ~ 26.6mSLジブ) 作業範囲図	9
定格総荷重表	
ブーム(重荷重装置付)	10
ブーム(SLジブ横抱)	11
ブーム(SLジブ無)	14
スーパーラフinggジブ(SLジブ)	17
全体図	27
公道走行状態	29
ジブ付最小直角通路幅	30
寸法・重量関係	31

■主要諸元

■クレーン部

名称	130ton吊りオールテレーンクレーン
型式	KA-1300R

●クレーン性能

最大定格総荷重	メインブーム	11.8 mブーム	130,000kg× 2.5m (19本掛)
		19.8 mブーム	50,000kg× 7.0m (7本掛)
		27.88mブーム	35,000kg× 9.0m (5本掛)
		35.9 mブーム	24,000kg× 10.0m (4本掛)
		44.0 mブーム	17,000kg× 12.0m (4本掛)
	スーパーラフィングジブ(SL)	48.0 mブーム	14,000kg× 16.0m (4本掛)
		52.0 mブーム	12,000kg× 18.0m (4本掛)
		9.2 mSLジブ	7,000kg× 18.0m (1本掛)
		15.0 mSLジブ	4,000kg× 28.0m (1本掛)
		20.8 mSLジブ	3,750kg× 20.0m (1本掛)
ルースタシブ	26.6 mSLジブ	2,200kg× 26.0m (1本掛)	
ブーム長さ	7,800kg (1本掛)	11.8m ~ 52.0m	
SLジブ長さ	115m / min (4層目)	9.2m ~ 26.6m	
最大地上揚程	115m / min (4層目)	53.1m (ブーム)	
巻上ロープ速度	主巻	115m / min (4層目)	79.6m (SLジブ)
	補巻	115m / min (4層目)	
フック速度	主フック	170m / min (4層目) 無負荷参考値	
	補フック	(ロープ掛数 1) 115m / min (4層目)	
ブーム起伏範囲	(ロープ掛数 19)	6m / min (4層目)	
ブーム上げ時間	(ロープ掛数 1)	115m / min (4層目)	
ブーム伸長速度	-1.8° ~ 85°		
旋回速度	70s / -1.8° ~ 85°		
旋回後端半径	40.2m / 158s		
	高速 : 1.8min ⁻¹ 低速 : 0.95min ⁻¹		
	3,280mm (C/W無)		
	4,100mm (C/W付)		

●上部旋回体の装置及び構造

ブーム形式	箱型6段油圧伸縮式 (2・3段同時、4・5・6段同時)	
ブーム伸縮装置	油圧シリンダ (3本) 及びワイヤロープ併用式	
ブーム起伏装置	油圧シリンダ2本直挿式	
SLジブ形式	箱形4段油圧伸縮式 (2・3・4段同時)	
SLジブ伸縮装置	油圧シリンダ及びワイヤロープ併用式	
SLジブ起伏装置	油圧シリンダ直挿式	
巻上装置	シングルウインチ 2基、油圧モータ駆動・減速機一体型 (ディスクブレーキ内蔵式) 高低速切換式、自動ブレーキ付、圧力補償付流量調整弁付	
旋回装置	油圧モータ駆動・遊星歯車減速機付 (ネガティブブレーキ内蔵) × 2 ブリー・ロック切換式、高低速切換式	
旋回サークル	ボールベアリング式、上下分割式	
カウンタウエイト	24t・16t・8.5t、自動着脱式	
アウトリガ装置	形式	全油圧H型2段式
	張出幅	8,400mm (最大張出)
		7,400mm (中間張出)
		6,400mm (中間張出)
		5,400mm (中間張出)
4,400mm (中間張出)		
3,400mm (最小張出)		
ロープ	主巻	非自転性ワイヤロープ φ20×280m
	補巻	非自転性ワイヤロープ φ20×170m

●クレーン用エンジン

エンジン名称	ベンツ OM906LA
エンジン形式	水冷4サイクル直接噴射式直列6気筒 電子制御ディーゼルエンジン (インタークーラーホ付)
総排気量	6.37L
最大出力	150kW / 2,200min ⁻¹
最大トルク	750N・m / 1,200min ⁻¹
電気システム	24V
バッテリー	115F51×2
燃料タンク容量	250L

●油圧装置

オイルポンプ	2連可変プランジャ型+ギヤ型+ギヤ型
オイルモータ	巻上用 アキシャルプランジャ型 旋回用 アキシャルプランジャ型
コントロールバルブ	マルチバルブ自動復元式 (圧力補償付流量調整弁付)
シリンダ	ダブルアクティング式
オイルリザーバ容量	1,115L

●安全装置

ACS (過負荷防止装置・音声警報装置付)、作業範囲制限装置、アウトリガ張出幅自動検出装置、ブーム自然降下防止装置、過巻防止装置、ドラムホールド安全装置、自動ブレーキ装置、乱巻防止装置、アウトリガロック装置、旋回ロック装置、旋回ブレーキ装置、油圧安全弁、サイドミラー、ドラム回転指示装置、エンジンラブル警告装置、作動油フィルタ目づまり警報装置、作動油オーバーヒート警報装置、ACS外部表示装置、旋回音声警報、スタンション、旋回警告灯
--

●標準装置

ブーム・旋回体着脱装置、オイルクーラ、エアコンディショナ、アクセサリソケット (24V)、ステップランプ、時計付AM/FMラジオ、フロアカーペット、ロール式サンバイザー、ラバースタックキャブ、キャブチルト装置、作業灯、リモコンサーチライト、ウインチ確認カメラ、消火器、拡声器、分解用ランプ (作業用)、風速計、間欠付フロント&式ワイパー (ウォッシャー付)、パワーウィンドウ (閉め忘れ防止スイッチ付)

●オプション装置

ドアバイザ、ランチテーブル、左後方確認カメラ、分解用ワイヤロープ

■キャリア部

車名及び型式	カトウ KA5160
--------	------------

●走行性能 (台車のみ)

最高速度	75km / h
登坂能力	0.60 (tanθ)
最小回転半径	10.4m

●寸法、重量 (台車のみ)

全長	13,230mm	
全幅	2,990mm	
全高	2,750mm	
軸距	2,750+1,650+1,850+1,650=7,900mm	
輪距	前輪	2,500mm
	後輪	2,500mm
乗車定員	2人	
車両総重量	全重量	36,620kg
	前軸重	17,360kg
	後軸重	19,260kg

●寸法、重量 (構内走行姿勢)

全長	14,565mm
全幅	2,990mm
全高	4,000mm

[注意]

本機は、公道を走行する場合には、旋回体、ブーム、ジブ、カウンタウエイトおよびフックを別送し、台車のみで走行しなければなりません。道路の通行には、道路法による通行の許可と道路運送車両法による保安基準の緩和が必要で、本機は、新規開発車両証明書による適合証明書「基本通行条件 重量: C ~ D」の交付を受けていますが、実際の通行条件は運行経路ごとの道路管理者の算定結果によって付与されます。構内を移動する場合には、構内走行姿勢図のような状態で移動できます。(カウンタウエイト16t搭載) ただし、走行速度は30km/h以下で走行してください。止むを得ず、カウンタウエイト24tを搭載したまま移動する場合は、カウンタウエイトの車幅からの飛び出しに注意し、走行速度は10km/h以下で走行してください。

●エンジン

名	ベンツ OM502LA
形	水冷4サイクル直接噴射式V8 電子制御ディーゼルエンジン (インタークーラーホ付)
総排気量	15.92L
最大出力	390kW / 1,800min ⁻¹
最大トルク	2,400N・m / 1,080min ⁻¹

●下部走行体の装置及び構造

走行駆動形式	6輪駆動 (10×6)、8輪駆動 (10×8) 切換式	
トルクコンバータ形式	3要素 1段 (自動ロックアップクラッチ付)	
変速機形式	フルオートマチック (流体式リタターダ付)	
変速段数	前進5段 後退1段 副変速機 (Hi-Low切換付)	
車軸形式	前	第1軸 全浮動式 (ドライブ ステア、減速機、デフロック付)
	軸	第2軸 全浮動式 (ドライブ ステア、減速機、デフロック付)
	後	逆エリオット式 (ステア)
	軸	第3軸 全浮動式 (ドライブ ステア、減速機、デフロック、インターアックスデフロック付)
	軸	第4軸 全浮動式 (ドライブ ステア、減速機、デフロック付)
懸架装置	ハイドロニューマチックサスペンション (サスペンションロック機構付)	
ブレーキ装置	主ブレーキ	2系統空気式全輪制動
	駐車ブレーキ	空気式車輪制動形式スプリングブレーキ (2.3,4,5軸)
	補助ブレーキ	エンジンブレーキ (圧縮ブレーキ)、排気ブレーキ、流体式リタターダ
ステアリング装置	非常ブレーキ	駐車ブレーキと兼用
	形式	セミインテグラル式/パワーステアリング、非常用/パワーステアリング付
タイヤサイズ	一般走行モード	1,2,3軸-同位相相向、4,5軸-逆位相相向
	作業モード	前1,2軸、後3,4,5軸、前後輪独立相向モード、カウンタモード、クラブモード (リヤステ自動中立制御機構付)
電気システム	前輪	445 / 95 R25 177E ROAD
	後輪	445 / 95 R25 177E ROAD
バッテリー	24V	
燃料タンク容量	145G51×2	
	500L	

●安全装置

緊急用かし取装置、オーバーラン警報装置、3点式シートベルト、サスペンションロック装置、電動式サイドミラー、警告反射板、エンジン電子制御装置、トランスミッション電子制御装置、ラジエーター液面警報装置、ローエアー警報装置、ブレーキランプ・スモールランプ 断線警報装置、後方確認カメラ、ブレーキパッド残量警報装置

●標準装置

チルト/テレスコピックステアリングホイール、エアコンディショナ、パワーウィンドウ、サスペンション付マルチアジャスタブルシート、タコグラフ、サンバイザー、集中給脂装置、エアドライヤ、AM/FMラジオ、前後牽引フック、ディスチャージヘッドランプ (ロービーム)
--

●オプション装置


地上デジタル対応テレビ放送受信装置、燃焼式エアヒータ

※本仕様は、改良などにより予告なく変更する事があります。


■ 定格総荷重表注意事項

1. 定格総荷重表は水平堅土上において機体を水平に設置した状態での保証できる最大荷重を示しており、ブーム作業時は主フックとつり具、SLジブ作業時は補フックとつり具等の質量を含んだ値です。
 なお、太線の内側は、機械の強度によって定められ、下側は機械の安定度によって定められています。
2. 定格総荷重は、アウトリガの張出幅とカウンタウエイトの取付状態により次表の様に区分されます。


重荷重

	カウンタウエイト	24t	16t
	アウトリガ張出幅	8.4m	BB1


ブーム (SLジブ横抱)

	カウンタウエイト	24t	16t	8.5t	16 or 24t キャリア格納	0 or 8.5t キャリア格納	
	アウトリガ張出幅	8.4m	A1	B1	C1	D1	E1
	7.4m	A2	B2	C2	D2	E2	
	6.4m	A3	B3	C3	D3	E3	
	5.4m	A4	B4	C4	D4	E4	
	4.4m	A5	B5	C5	D5	E5	
	3.4m		B6	C6	D6	E6	


ブーム (SLジブ無)

	カウンタウエイト	24t	16t	8.5t	16 or 24t キャリア格納	0 or 8.5t キャリア格納	
	アウトリガ張出幅	8.4m	NA1	NB1	NC1	ND1	NE1
	7.4m	NA2	NB2	NC2	ND2	NE2	
	6.4m	NA3	NB3	NC3	ND3	NE3	
	5.4m	NA4	NB4	NC4	ND4	NE4	
	4.4m	NA5	NB5	NC5	ND5	NE5	
	3.4m		NB6	NC6	ND6	NE6	

ブーム (SLジブ付)

	カウンタウエイト	24t	16t	8.5t	16 or 24t キャリア格納	0 or 8.5t キャリア格納	
	アウトリガ張出幅	8.4m	JA1	JB1	JC1	JD1	JE1
	7.4m	JA2	JB2	JC2	JD2	JE2	
	6.4m	JA3	JB3	JC3	JD3		
	5.4m	JA4	JB4	JC4	JD4		
	4.4m	JA5	JB5	JC5			

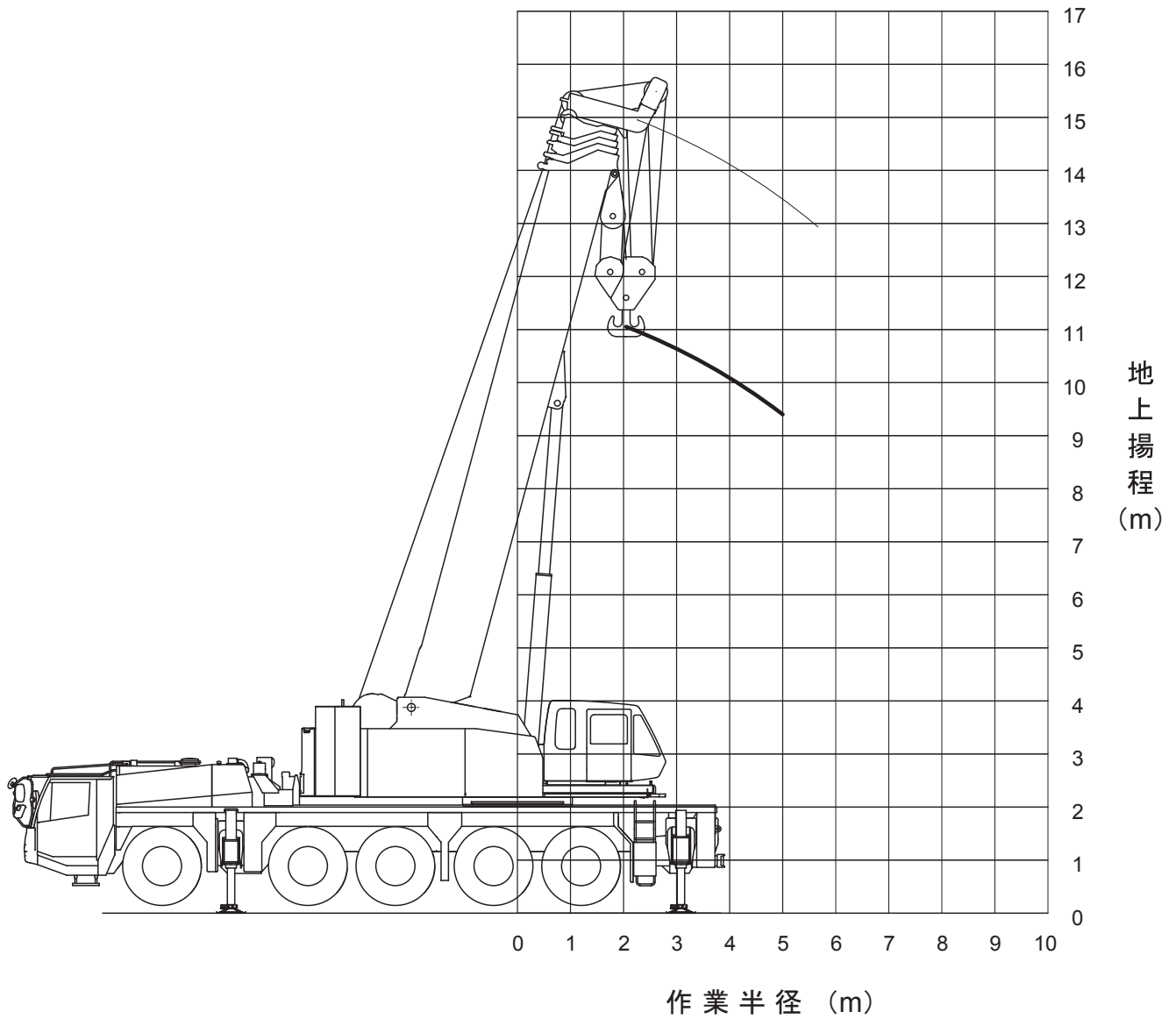
SLジブ

	カウンタウエイト	24t	16t	8.5t	16 or 24t キャリア格納	0 or 8.5t キャリア格納	
	アウトリガ張出幅	8.4m	SA1	SB1	SC1	SD1	SE1
	7.4m	SA2	SB2	SC2	SD2	SE2	
	6.4m	SA3	SB3	SC3	SD3		
	5.4m	SA4	SB4	SC4	SD4		
	4.4m	SA5	SB5	SC5			

-
3. 作業半径は、ブームおよびSLジブのたわみを含んだ実際の値にもとづいていますので、必ず作業半径を基準として作業を行ってください。
 4. SLジブの作業半径は、44.0、48.0または52.0mブームにSLジブを装着してクレーン作業を行う場合の値です。44.0m未満のブーム長さでSLジブ作業を行う場合は、作業半径ではなく44.0mブームのブーム角度を基準としてください。
 5. ブーム長さ、ブーム角度、作業半径、SLジブ長さおよび角度が規定の値をこえる場合には、その規定の値と、次の規定の値の定格総荷重のうち小さい方の定格総荷重を目安として作業を行ってください。
 6. 各々の作業状態におけるブーム危険角度は表の通りです。
ブームを危険角度以下にしますと無負荷でも転倒しますので充分注意してください。
 7. SLジブを装着したままでブーム作業を行う場合の定格総荷重は、ブームの定格総荷重よりフックその他つり具等の質量の他に7.6tを差し引いた値とし、かつ上限を50tとします。
SLジブのオフセット角度は、15°以下にしてください。
なおSLジブを装着したままでのルースタシーブ作業は行わないでください。
 8. ルースタシーブの定格総荷重は、ブームの定格総荷重よりブームに取付けられているフックその他の吊り具等の質量を差し引いた値とし、かつ上限を7.8tとします。
【ルースタシーブ使用フック: 7.8tフック (質量250kg) 巻掛本数1】
 9. 総荷重が70tをこえる場合は重荷重装置 (130tフック+シーブブラケット) を使用してください。
 10. 各々の作業状態におけるブーム危険角度は表のとおりです。ブームを危険角度以下にしますと無負荷でも転倒しますので充分注意してください。
 11. 各ブーム長さに対する標準フック巻掛本数は表のとおりです。ただし標準巻掛本数以外の巻掛で使用する場合は、ワイヤロープ1本当たり76.4kN (7.8tf) を限度としてください。
 12. 高速巻下作業は、フックのみを降下するときを使用してください。また急激なレバー操作はさけてください。
 13. クレーン作業は風速10m/sまで可能ですが、比較的弱い風の場合でも受風面積の大きい荷重を取扱う場合は特別な注意を払ってください。
 14. 定格総荷重をこえる作業を行った場合、および正しい使い方を行わなかった場合は転倒または破損します。この場合本機の保証はいたしません。



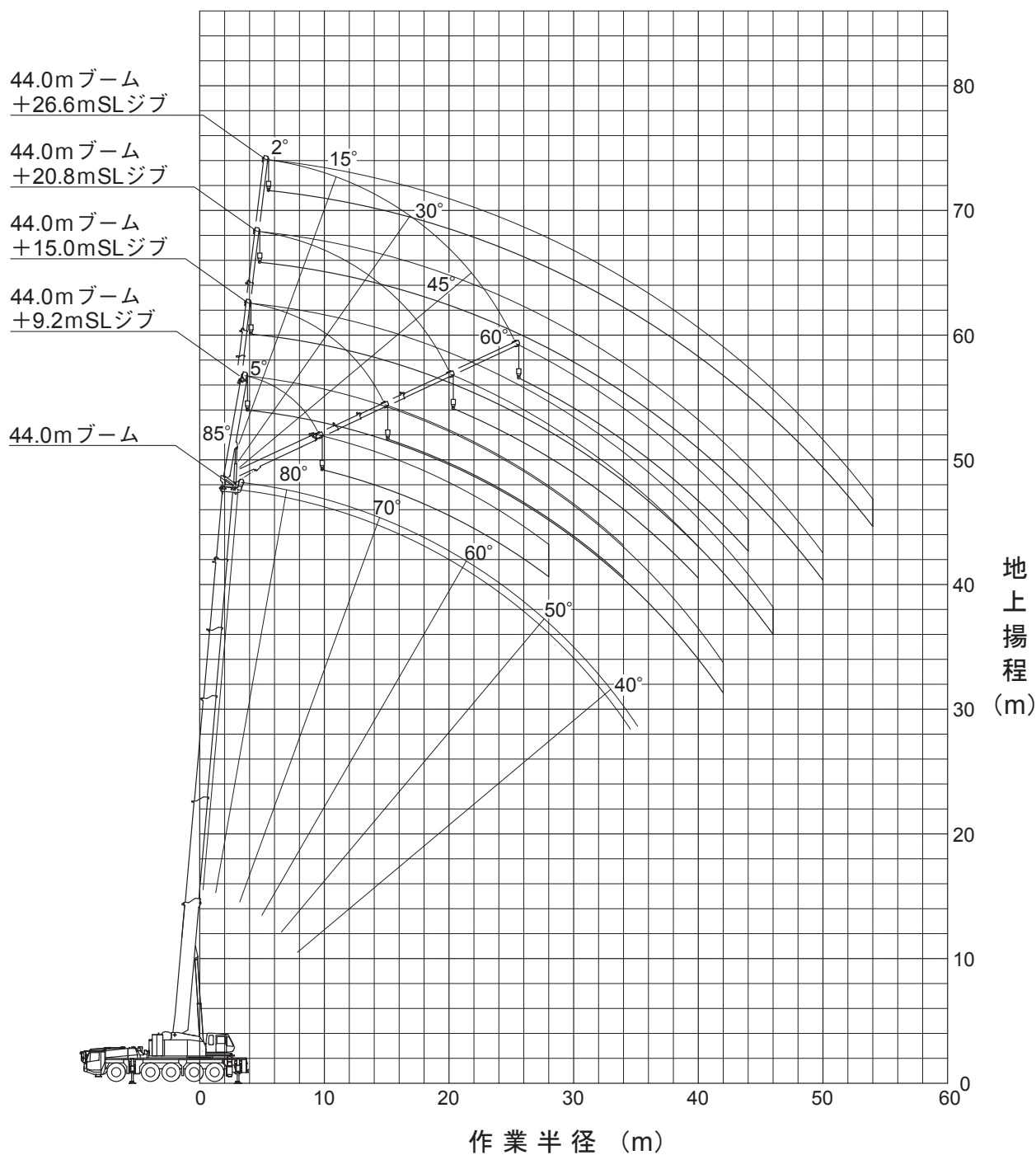
重荷重装置付 作業範囲図



注:本図はブームのたわみを含んでいません。



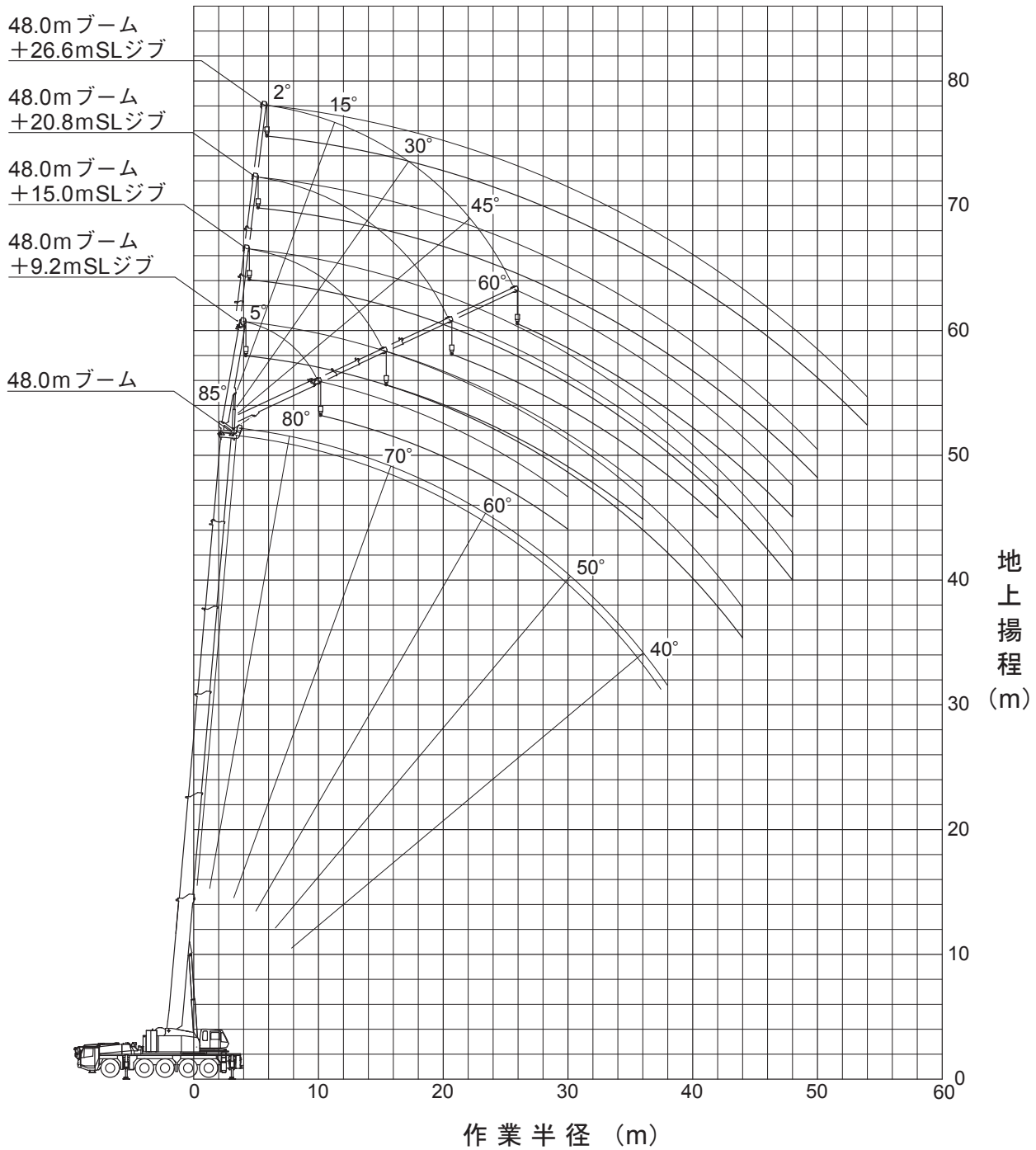
スーパーラフングジブ (SLジブ) 作業範囲図【44.0mブーム時】



注:1.本図はブームおよびSLジブのたわみを含んでいません。
2.本図はA1性能時のものです。



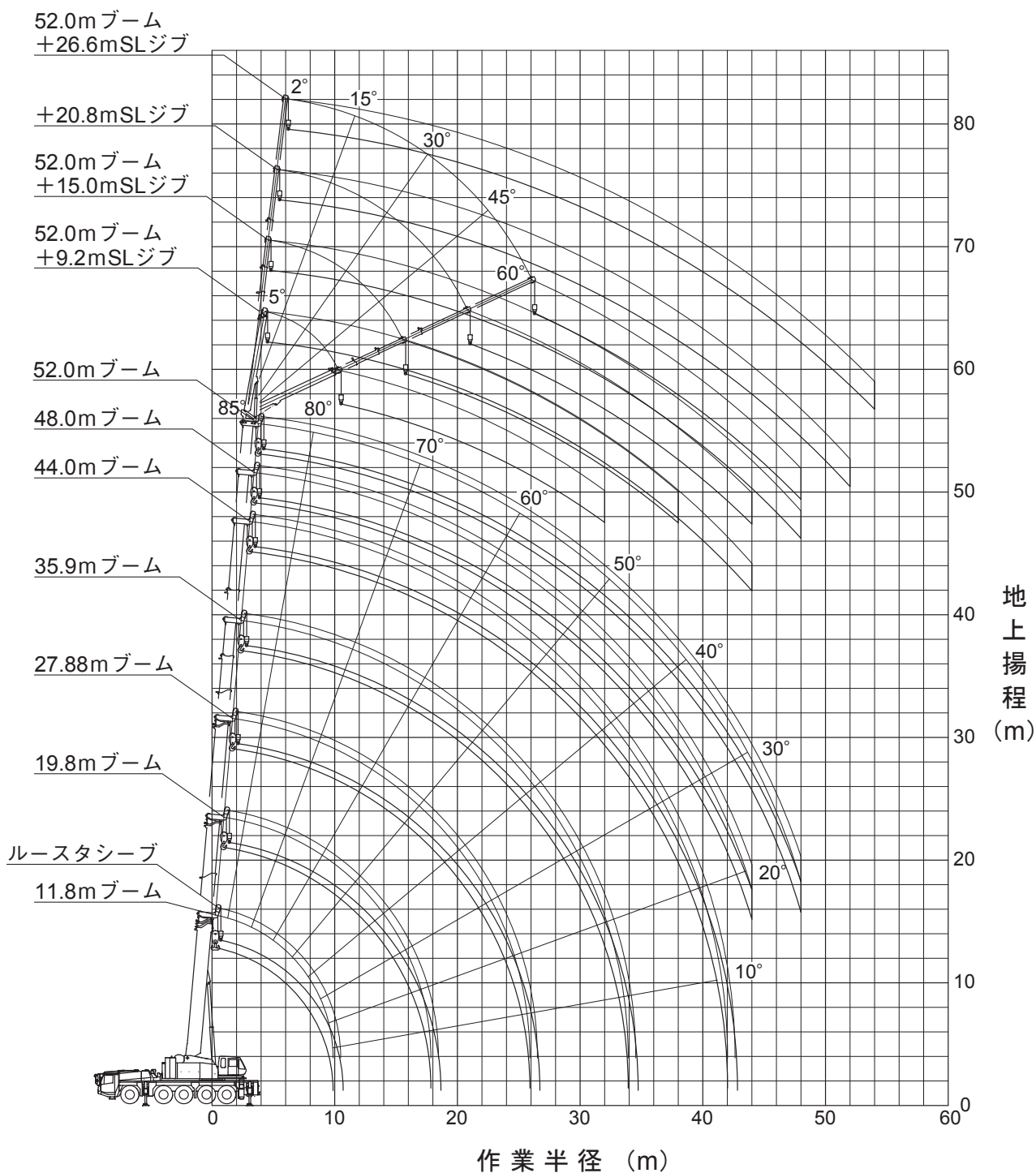
スーパーラフィングジブ (SLジブ) 作業範囲図【48.0mブーム時】



注:1.本図はブームおよびSLジブのたわみを含んでいません。
2.本図はA1性能時のものです。



スーパーラフィングジブ (SLジブ) 作業範囲図【52.0mブーム時】



注:1.本図はブームおよびSLジブのたわみを含んでいません。

2.本図はA1性能時のものです。

アウトリガ最大 (8.4m) 張出 (全周)	
BB1性能	
カウンタウエイト=16t or 24t	
作業半径 (m)	11.8m ブーム
2.5	130.0
3.0	120.0
3.5	110.0
4.0	101.0
4.5	89.0
5.0	79.5
危険角度(°)	—
標準フック	130t
フック質量	1300kg
巻掛本数	19

(単位 : ton)



11.8m — 52.0m

ブーム (SLジブ横抱)

A1性能 作業半径 (m)	アウトリガ最大 (8.4m) 張出 (全周)						カウンタウエイト 24t	
	11.8m ブーム	19.8m ブーム	27.88m ブーム	35.9m ブーム	44.0m ブーム	48.0m ブーム	52.0m ブーム	
2.5	70.0							
3.0	70.0	50.0						
3.5	70.0	50.0						
4.0	70.0	50.0	35.0					
4.5	70.0	50.0	35.0					
5.0	70.0	50.0	35.0	24.0				
6.0	65.7	50.0	35.0	24.0				
7.0	57.4	50.0	35.0	24.0	17.0	14.0		
8.0	49.0	49.0	35.0	24.0	17.0	14.0	12.0	
9.0	42.5	42.5	35.0	24.0	17.0	14.0	12.0	
10.0		37.2	33.7	24.0	17.0	14.0	12.0	
12.0		29.4	27.8	23.2	17.0	14.0	12.0	
14.0		23.7	23.4	20.7	15.8	14.0	12.0	
16.0		19.5	19.4	18.4	14.0	14.0	12.0	
18.0			16.2	16.3	12.6	13.1	12.0	
20.0			13.3	14.2	11.5	11.7	11.0	
22.0			10.9	12.5	10.5	10.4	9.8	
24.0			9.0	10.6	9.6	9.3	8.8	
26.0				9.0	8.9	8.4	7.9	
28.0				7.6	8.1	7.6	7.1	
30.0				6.5	7.4	6.9	6.5	
32.0				5.4	6.4	6.3	5.9	
34.0					5.6	5.7	5.3	
36.0					4.7	5.2	4.9	
38.0					3.9	4.4	4.5	
40.0					3.2	3.7	4.0	
42.0					1.4	3.1	3.4	
44.0						2.5	2.8	
46.0							2.3	
48.0							1.8	
危険角度(°)	—	—	—	—	—	11	16	
標準フック	70t				50t			
フック質量	900kg				600kg			
巻掛本数	10	7	5			4		

(単位 : ton)

B1性能 作業半径 (m)	アウトリガ最大 (8.4m) 張出 (全周)						カウンタウエイト 16t	
	11.8m ブーム	19.8m ブーム	27.88m ブーム	35.9m ブーム	44.0m ブーム	48.0m ブーム	52.0m ブーム	
2.5	70.0							
3.0	70.0	50.0						
3.5	70.0	50.0						
4.0	70.0	50.0	35.0					
4.5	70.0	50.0	35.0					
5.0	70.0	50.0	35.0	24.0				
6.0	64.5	50.0	35.0	24.0				
7.0	54.0	50.0	35.0	24.0	17.0	14.0		
8.0	46.0	46.0	35.0	24.0	17.0	14.0	12.0	
9.0	40.0	40.0	35.0	24.0	17.0	14.0	12.0	
10.0		35.5	33.7	24.0	17.0	14.0	12.0	
12.0		28.5	27.6	23.2	17.0	14.0	12.0	
14.0		22.0	21.8	20.7	15.8	14.0	12.0	
16.0		17.2	17.1	18.4	14.0	14.0	12.0	
18.0			13.6	15.3	12.6	13.1	12.0	
20.0			10.9	12.5	11.5	11.7	11.0	
22.0			8.8	10.4	10.5	10.4	9.8	
24.0			7.1	8.7	9.6	9.3	8.8	
26.0				7.3	8.2	8.4	7.9	
28.0				6.0	7.0	7.3	7.1	
30.0				4.8	6.0	6.3	6.5	
32.0				3.8	5.0	5.4	5.6	
34.0					4.0	4.5	4.8	
36.0					3.2	3.7	4.0	
38.0					2.5	2.9	3.3	
40.0					1.9	2.3	2.7	
42.0					1.4	1.8	2.1	
44.0						1.3	1.6	
46.0							1.1	
危険角度(°)	—	—	—	—	—	16	22	
標準フック	70t				50t			
フック質量	900kg				600kg			
巻掛本数	10	7	5			4		

(単位 : ton)



11.8m — 52.0m

ブーム (SLジブ横抱)

C1性能 作業半径 (m)	アウトリガ最大 (8.4m) 張出 (全周)					カウンタウエイト 8.5t	
	11.8m ブーム	19.8m ブーム	27.88m ブーム	35.9m ブーム	44.0m ブーム	48.0m ブーム	52.0m ブーム
2.5	70.0						
3.0	70.0	50.0					
3.5	70.0	50.0					
4.0	70.0	50.0	35.0				
4.5	70.0	50.0	35.0				
5.0	70.0	50.0	35.0	24.0			
6.0	61.7	50.0	35.0	24.0			
7.0	51.6	50.0	35.0	24.0	17.0	14.0	
8.0	43.9	43.9	35.0	24.0	17.0	14.0	12.0
9.0	37.9	38.0	35.0	24.0	17.0	14.0	12.0
10.0		33.2	33.1	24.0	17.0	14.0	12.0
12.0		24.7	24.6	23.2	17.0	14.0	12.0
14.0		18.4	18.4	20.1	15.8	14.0	12.0
16.0		14.2	14.1	15.8	14.0	14.0	12.0
18.0			11.0	12.6	12.6	13.1	12.0
20.0			8.6	10.2	11.1	11.5	11.0
22.0			6.3	8.3	9.2	9.6	9.8
24.0			4.5	6.6	7.7	8.0	8.5
26.0				5.0	6.2	6.7	7.1
28.0				3.8	5.0	5.4	6.0
30.0				2.7	3.9	4.3	4.9
32.0				1.8	3.0	3.4	3.9
34.0					2.2	2.6	3.1
36.0					1.5	1.9	2.4
38.0						1.3	1.7
40.0							1.1
危険角度(°)	—	—	—	—	32	35	38
標準フック	70t				50t		
フック質量	900kg				600kg		
巻掛本数	10	7	5			4	

(単位 : ton)

D1性能 作業半径 (m)	アウトリガ最大 (8.4m) 張出 (全周)					カウンタウエイト ON キャリヤ 16t or 24t	
	11.8m ブーム	19.8m ブーム	27.88m ブーム	35.9m ブーム	44.0m ブーム	48.0m ブーム	52.0m ブーム
2.5	70.0						
3.0	70.0	50.0					
3.5	70.0	50.0					
4.0	70.0	50.0	35.0				
4.5	70.0	50.0	35.0				
5.0	70.0	50.0	35.0	24.0			
6.0	60.2	50.0	35.0	24.0			
7.0	50.2	46.5	35.0	24.0	17.0	14.0	
8.0	42.8	39.5	35.0	24.0	17.0	14.0	12.0
9.0	37.0	34.1	33.9	24.0	17.0	14.0	12.0
10.0		29.7	29.5	24.0	17.0	14.0	12.0
12.0		22.3	22.2	23.2	17.0	14.0	12.0
14.0		15.5	15.4	17.5	15.8	14.0	12.0
16.0		11.1	11.1	13.0	14.0	14.0	12.0
18.0			8.1	9.9	11.0	11.3	11.6
20.0			5.9	7.6	8.6	9.0	9.3
22.0			4.2	5.9	6.9	7.2	7.5
24.0			2.5	4.5	5.5	5.8	6.1
26.0				3.3	4.3	4.7	4.9
28.0				2.2	3.4	3.7	4.0
30.0				1.2	2.5	2.9	3.2
32.0					1.6	2.0	2.4
34.0						1.3	1.7
危険角度(°)	—	—	—	28	39	43	47
標準フック	70t				50t		
フック質量	900kg				600kg		
巻掛本数	10	7	5			4	

(単位 : ton)



11.8m — 52.0m

ブーム (SLジブ横抱)

E1性能 作業半径 (m)	アウトリガ最大 (8.4m) 張出 (全周)				カウンタウエイト ON キャリヤ 0t or 8.5t		
	11.8m ブーム	19.8m ブーム	27.88m ブーム	35.9m ブーム	44.0m ブーム	48.0m ブーム	52.0m ブーム
2.5	70.0						
3.0	70.0	50.0					
3.5	70.0	50.0					
4.0	70.0	50.0	35.0				
4.5	70.0	50.0	35.0				
5.0	70.0	50.0	35.0	24.0			
6.0	60.2	50.0	35.0	24.0			
7.0	50.2	46.5	35.0	24.0	17.0	14.0	
8.0	40.0	39.5	35.0	24.0	17.0	14.0	12.0
9.0	31.8	31.6	31.6	24.0	17.0	14.0	12.0
10.0		25.8	25.8	24.0	17.0	14.0	12.0
12.0		18.1	18.1	19.9	17.0	14.0	12.0
14.0		13.3	13.2	14.9	15.8	14.0	12.0
16.0		9.6	9.5	11.4	12.5	12.8	12.0
18.0			6.7	8.5	9.6	10.0	10.3
20.0			4.7	6.4	7.5	7.8	8.1
22.0			2.9	4.8	5.8	6.2	6.5
24.0			1.3	3.5	4.5	4.9	5.2
26.0				2.2	3.5	3.8	4.1
28.0				1.2	2.5	2.9	3.2
30.0					1.5	2.0	2.3
32.0							1.6
危険角度(°)	—	—	—	35	45	49	52
標準フック	70t	50t					
フック質量	900kg	600kg					
巻掛本数	10	7	5	4			

(単位 : ton)



11.8m — 52.0m

ブーム (SLジブ無)

NA1性能 作業半径 (m)	アウトリガ最大 (8.4m) 張出 (全周)						カウンタウエイト 24t	
	11.8m ブーム	19.8m ブーム	27.88m ブーム	35.9m ブーム	44.0m ブーム	48.0m ブーム	52.0m ブーム	
2.5	70.0							
3.0	70.0	50.0						
3.5	70.0	50.0						
4.0	70.0	50.0	35.0					
4.5	70.0	50.0	35.0					
5.0	70.0	50.0	35.0	24.0				
6.0	67.3	50.0	35.0	24.0				
7.0	58.9	50.0	35.0	24.0	17.0	14.0		
8.0	50.6	49.7	35.0	24.0	17.0	14.0	12.0	
9.0	44.1	43.2	35.0	24.0	17.0	14.0	12.0	
10.0		38.0	33.7	24.0	17.0	14.0	12.0	
12.0		30.2	27.8	23.2	17.0	14.0	12.0	
14.0		24.6	23.4	20.7	15.8	14.0	12.0	
16.0		20.4	20.0	18.4	14.0	14.0	12.0	
18.0			16.4	16.3	12.6	13.1	12.0	
20.0			13.5	14.2	11.5	11.7	11.0	
22.0			11.1	12.5	10.5	10.4	9.8	
24.0			9.2	10.6	9.6	9.3	8.8	
26.0				9.1	8.9	8.4	7.9	
28.0				7.8	8.1	7.6	7.1	
30.0				6.6	7.4	6.9	6.5	
32.0				5.7	6.5	6.3	5.9	
34.0					5.7	5.7	5.3	
36.0					4.9	5.2	4.9	
38.0					4.1	4.5	4.5	
40.0					3.4	3.8	4.1	
42.0					1.4	3.2	3.5	
44.0						2.6	2.9	
46.0							2.4	
48.0							2.0	
危険角度(°)	—	—	—	—	—	11	16	
標準フック	70t			50t				
フック質量	900kg			600kg				
巻掛本数	10	7	5		4			

(単位 : ton)

NB1性能 作業半径 (m)	アウトリガ最大 (8.4m) 張出 (全周)						カウンタウエイト 16t	
	11.8m ブーム	19.8m ブーム	27.88m ブーム	35.9m ブーム	44.0m ブーム	48.0m ブーム	52.0m ブーム	
2.5	70.0							
3.0	70.0	50.0						
3.5	70.0	50.0						
4.0	70.0	50.0	35.0					
4.5	70.0	50.0	35.0					
5.0	70.0	50.0	35.0	24.0				
6.0	66.6	50.0	35.0	24.0				
7.0	56.1	50.0	35.0	24.0	17.0	14.0		
8.0	48.1	47.2	35.0	24.0	17.0	14.0	12.0	
9.0	41.9	41.0	35.0	24.0	17.0	14.0	12.0	
10.0		36.0	33.7	24.0	17.0	14.0	12.0	
12.0		28.6	27.8	23.2	17.0	14.0	12.0	
14.0		22.3	21.8	20.7	15.8	14.0	12.0	
16.0		17.5	17.1	18.4	14.0	14.0	12.0	
18.0			13.7	15.2	12.6	13.1	12.0	
20.0			11.1	12.6	11.5	11.7	11.0	
22.0			9.0	10.5	10.5	10.4	9.8	
24.0			7.3	8.8	9.6	9.3	8.8	
26.0				7.4	8.2	8.4	7.9	
28.0				6.1	7.0	7.3	7.1	
30.0				4.9	6.0	6.3	6.5	
32.0				3.9	5.0	5.3	5.6	
34.0					4.1	4.4	4.7	
36.0					3.3	3.7	4.0	
38.0					2.6	3.0	3.3	
40.0					2.0	2.4	2.7	
42.0					1.4	1.8	2.1	
44.0						1.3	1.6	
46.0							1.2	
危険角度(°)	—	—	—	—	—	16	22	
標準フック	70t			50t				
フック質量	900kg			600kg				
巻掛本数	10	7	5		4			

(単位 : ton)



11.8m — 52.0m

ブーム (SLジブ無)

NC1性能 作業半径 (m)	アウトリガ最大 (8.4m) 張出 (全周)						カウンタウエイト 8.5t	
	11.8m ブーム	19.8m ブーム	27.88m ブーム	35.9m ブーム	44.0m ブーム	48.0m ブーム	52.0m ブーム	
2.5	70.0							
3.0	70.0	50.0						
3.5	70.0	50.0						
4.0	70.0	50.0	35.0					
4.5	70.0	50.0	35.0					
5.0	70.0	50.0	35.0	24.0				
6.0	63.2	50.0	35.0	24.0				
7.0	53.1	50.0	35.0	24.0	17.0	14.0		
8.0	45.5	44.6	35.0	24.0	17.0	14.0	12.0	
9.0	39.6	38.7	35.0	24.0	17.0	14.0	12.0	
10.0		34.0	33.6	24.0	17.0	14.0	12.0	
12.0		24.7	24.3	23.2	17.0	14.0	12.0	
14.0		18.7	18.2	19.8	15.8	14.0	12.0	
16.0		14.5	14.1	15.5	14.0	14.0	12.0	
18.0			11.0	12.5	12.6	13.1	12.0	
20.0			8.6	10.1	11.0	11.3	11.0	
22.0			6.5	8.1	9.0	9.4	9.8	
24.0			4.7	6.5	7.4	7.7	8.2	
26.0				5.1	6.1	6.4	6.8	
28.0				3.8	4.9	5.3	5.7	
30.0				2.8	3.8	4.2	4.7	
32.0				1.9	2.9	3.3	3.8	
34.0					2.2	2.5	3.0	
36.0					1.5	1.9	2.3	
38.0						1.3	1.7	
40.0							1.1	
危険角度(°)	—	—	—	—	32	35	38	
標準フック	70t				50t			
フック質量	900kg				600kg			
巻掛本数	10	7	5			4		

(単位 : ton)

ND1性能 作業半径 (m)	アウトリガ最大 (8.4m) 張出 (全周)						カウンタウエイト ON キャリヤ 16t or 24t	
	11.8m ブーム	19.8m ブーム	27.88m ブーム	35.9m ブーム	44.0m ブーム	48.0m ブーム	52.0m ブーム	
2.5	70.0							
3.0	70.0	50.0						
3.5	70.0	50.0						
4.0	70.0	50.0	35.0					
4.5	70.0	50.0	35.0					
5.0	70.0	50.0	35.0	24.0				
6.0	60.2	50.0	35.0	24.0				
7.0	50.2	49.1	35.0	24.0	17.0	14.0		
8.0	42.8	41.9	35.0	24.0	17.0	14.0	12.0	
9.0	37.0	36.3	35.0	24.0	17.0	14.0	12.0	
10.0		31.8	31.4	24.0	17.0	14.0	12.0	
12.0		21.9	21.4	23.2	17.0	14.0	12.0	
14.0		15.3	14.9	16.8	15.8	14.0	12.0	
16.0		11.1	10.7	12.5	13.5	13.9	12.0	
18.0			7.8	9.5	10.5	10.8	11.1	
20.0			5.7	7.3	8.2	8.6	8.8	
22.0			4.1	5.7	6.5	6.9	7.1	
24.0			2.6	4.3	5.2	5.5	5.8	
26.0				3.2	4.1	4.4	4.7	
28.0				2.1	3.2	3.5	3.8	
30.0				1.2	2.3	2.7	3.0	
32.0					1.5	1.9	2.2	
34.0						1.2	1.5	
危険角度(°)	—	—	—	29	42	44	48	
標準フック	70t				50t			
フック質量	900kg				600kg			
巻掛本数	10	7	5			4		

(単位 : ton)



11.8m — 52.0m

ブーム (SLジブ無)

NE1性能 作業半径 (m)	アウトリガ最大 (8.4m) 張出 (全周)				カウンタウエイト ON キャリヤ 0t or 8.5t		
	11.8m ブーム	19.8m ブーム	27.88m ブーム	35.9m ブーム	44.0m ブーム	48.0m ブーム	52.0m ブーム
2.5	70.0						
3.0	70.0	50.0					
3.5	70.0	50.0					
4.0	70.0	50.0	35.0				
4.5	70.0	50.0	35.0				
5.0	70.0	50.0	35.0	24.0			
6.0	60.2	50.0	35.0	24.0			
7.0	50.2	49.1	35.0	24.0	17.0	14.0	
8.0	41.1	39.9	35.0	24.0	17.0	14.0	12.0
9.0	32.9	31.7	31.4	24.0	17.0	14.0	12.0
10.0		26.0	25.6	24.0	17.0	14.0	12.0
12.0		18.4	18.0	19.8	17.0	14.0	12.0
14.0		13.4	12.9	14.9	15.8	14.0	12.0
16.0		9.6	9.1	10.9	11.9	12.3	12.0
18.0			6.5	8.2	9.1	9.5	9.8
20.0			4.6	6.2	7.1	7.4	7.7
22.0			2.9	4.6	5.5	5.8	6.1
24.0			1.4	3.4	4.3	4.6	4.9
26.0				2.2	3.3	3.6	3.9
28.0				1.2	2.3	2.7	3.0
30.0					1.4	1.8	2.2
危険角度(°)	—	—	—	36	46	50	54
標準フック	70t	50t					
フック質量	900kg	600kg					
巻掛本数	10	7	5	4			

(単位 : ton)



9.2 - 26.6m

スーパーラフィングジブ【44.0m - 48.0mブーム時】

SA1性能 オフセット	アウトリガ最大 (8.4m) 張出 (全周)				カウンタウエイト 24t			
	5°	15°	30°	45°	60°	60°	60°	60°
作業半径 (m)	ブーム角度 (°)	荷重 (ton)	ブーム角度 (°)	荷重 (ton)	ブーム角度 (°)	荷重 (ton)	ブーム角度 (°)	荷重 (ton)
7.0	82.3	7.00						
8.0	81.3	7.00	82.9	7.00				
9.0	80.4	7.00	81.9	7.00				
10.0	79.4	7.00	80.8	7.00	82.8	5.90		
12.0	77.4	7.00	78.9	7.00	80.7	5.90	82.2	4.80
14.0	75.4	7.00	76.9	7.00	80.6	5.90	80.0	4.80
16.0	73.4	7.00	74.9	7.00	76.5	5.60	77.8	4.80
18.0	71.3	7.00	72.8	6.60	74.3	5.35	75.5	4.65
20.0	69.2	6.75	70.5	6.05	72.1	5.10	73.2	4.50
22.0	66.9	5.90	68.1	5.40	69.7	4.85	70.9	4.40
24.0	64.5	5.25	65.7	4.80	67.3	4.40	68.4	4.10
26.0	62.0	4.65	63.2	4.35	64.8	3.95	65.8	3.75
28.0	59.5	4.15	60.7	3.90	62.2	3.60	63.1	3.45
30.0	56.9	3.75	58.1	3.50	59.5	3.30	60.4	3.15
32.0	54.2	3.35	55.3	3.20	56.8	3.00	57.5	2.90
34.0	51.4	3.05	52.6	2.90	53.9	2.75	54.5	2.70
36.0	48.2	2.75	49.6	2.65	50.8	2.50	51.3	2.45
38.0	45.2	2.50	46.4	2.40	47.6	2.30	47.7	2.30
40.0	41.7	1.85	42.9	2.05	43.8	2.10		
42.0	38.1	1.20	39.1	1.40	39.9	1.50		
44.0			35.1	0.75	35.7	0.85		
危険角度(°)	34		34		34		47	62
標準フック								7.8t
フック質量								250kg
巻掛本数								1

SA1性能 オフセット	アウトリガ最大 (8.4m) 張出 (全周)				カウンタウエイト 24t			
	2°	15°	30°	45°	60°	60°	60°	60°
作業半径 (m)	ブーム角度 (°)	荷重 (ton)	ブーム角度 (°)	荷重 (ton)	ブーム角度 (°)	荷重 (ton)	ブーム角度 (°)	荷重 (ton)
8.0	82.4	4.00						
9.0	81.5	4.00						
10.0	80.6	4.00						
12.0	78.8	4.00	81.9	4.00				
14.0	77.0	4.00	80.1	4.00	83.0	3.15		
16.0	75.3	4.00	78.3	4.00	81.1	3.15	83.4	2.55
18.0	73.4	4.00	76.4	4.00	79.2	3.15	81.4	2.55
20.0	71.6	4.00	74.4	3.85	77.1	3.00	79.3	2.55
22.0	69.7	4.00	72.5	3.60	75.1	2.85	77.2	2.45
24.0	67.7	4.00	70.4	3.40	72.9	2.75	75.0	2.35
26.0	65.7	4.00	68.3	3.20	70.8	2.60	72.7	2.30
28.0	63.6	3.60	66.2	3.05	68.6	2.50	70.5	2.25
30.0	61.3	3.20	64.0	2.85	66.3	2.40	68.1	2.15
32.0	59.0	2.90	61.6	2.60	64.0	2.35	65.6	2.10
34.0	56.7	2.60	59.3	2.40	61.6	2.20	63.1	2.10
36.0	54.2	2.35	56.8	2.15	59.0	2.00	60.4	1.95
38.0	51.6	2.10	54.2	1.95	56.4	1.85	57.6	1.80
40.0	48.9	1.90	51.6	1.80	53.6	1.70	54.5	1.65
42.0	46.1	1.75	48.6	1.65	50.6	1.55	51.3	1.55
44.0	43.0	1.55	45.6	1.50	47.4	1.45	47.8	1.40
46.0	39.3	1.10	42.2	1.35	43.7	1.30		
48.0			38.7	0.90	39.9	1.10		
危険角度(°)	38		38		38		47	62
標準フック								7.8t
フック質量								250kg
巻掛本数								1

SA1性能 オフセット	アウトリガ最大 (8.4m) 張出 (全周)				カウンタウエイト 24t			
	2°	15°	30°	45°	60°	60°	60°	60°
作業半径 (m)	ブーム角度 (°)	荷重 (ton)	ブーム角度 (°)	荷重 (ton)	ブーム角度 (°)	荷重 (ton)	ブーム角度 (°)	荷重 (ton)
9.0	82.6	3.75						
10.0	81.8	3.75						
12.0	80.3	3.75						
14.0	78.7	3.75	82.4	2.90				
16.0	77.1	3.75	80.8	2.90				
18.0	75.5	3.75	79.1	2.90	82.7	1.95		
20.0	73.9	3.75	77.3	2.75	81.0	1.95		
22.0	72.1	3.45	75.5	2.55	79.2	1.95	82.2	1.50
24.0	70.3	3.20	73.7	2.40	77.3	1.85	80.3	1.50
26.0	68.5	2.95	71.8	2.25	75.3	1.75	78.2	1.50
28.0	66.6	2.75	69.9	2.10	73.4	1.70	76.2	1.45
30.0	64.7	2.55	68.0	2.00	71.4	1.60	74.1	1.40
32.0	62.7	2.40	66.0	1.90	69.3	1.55	71.8	1.35
34.0	60.7	2.20	64.0	1.80	67.3	1.50	69.6	1.30
36.0	58.7	2.10	61.9	1.70	65.0	1.40	67.4	1.30
38.0	56.5	1.90	59.7	1.60	62.8	1.35	64.9	1.25
40.0	54.2	1.70	57.5	1.55	60.5	1.30	62.3	1.20
42.0	51.8	1.55	55.2	1.45	58.1	1.30	59.8	1.20
44.0	49.5	1.40	52.7	1.30	55.5	1.25	57.0	1.20
46.0	46.9	1.25	50.1	1.20	52.8	1.10	54.0	1.10
48.0	44.2	1.15	47.3	1.10	49.9	1.05	50.7	1.00
50.0	41.3	1.05	44.2	1.00	46.6	0.95		
52.0			40.9	0.90	43.1	0.85		
54.0					39.2	0.75		
危険角度(°)	38		38		38		47	62
標準フック								7.8t
フック質量								250kg
巻掛本数								1

SA1性能 オフセット	アウトリガ最大 (8.4m) 張出 (全周)				カウンタウエイト 24t			
	2°	15°	30°	45°	60°	60°	60°	60°
作業半径 (m)	ブーム角度 (°)	荷重 (ton)	ブーム角度 (°)	荷重 (ton)	ブーム角度 (°)	荷重 (ton)	ブーム角度 (°)	荷重 (ton)
10.0	82.6	2.20						
12.0	81.3	2.20						
14.0	79.8	2.20						
16.0	78.5	2.20	83.2	1.90				
18.0	77.0	2.20	81.7	1.90				
20.0	75.6	2.20	80.1	1.90				
22.0	74.1	2.20	78.6	1.80	83.0	1.20		
24.0	72.6	2.20	77.0	1.70	81.3	1.20		
26.0	71.2	2.20	75.3	1.60	79.7	1.20	83.3	0.90
28.0	69.5	2.05	73.6	1.50	77.9	1.15	81.5	0.90
30.0	67.8	1.90	71.8	1.40	76.0	1.10	79.6	0.90
32.0	66.0	1.75	70.1	1.35	74.2	1.05	77.6	0.85
34.0	64.3	1.65	68.2	1.25	72.4	1.00	75.6	0.85
36.0	62.5	1.55	66.4	1.20	70.4	0.95	73.5	0.80
38.0	60.5	1.45	64.5	1.15	68.6	0.95	71.4	0.80
40.0	58.7	1.35	62.6	1.10	66.5	0.90	69.2	0.80
42.0	56.7	1.25	60.6	1.00	64.3	0.85	66.9	0.75
44.0	54.7	1.20	58.5	0.95	62.2	0.80	64.6	0.75
46.0	52.5	1.10	56.4	0.90	59.9	0.80	62.1	0.75
48.0	50.4	1.05	54.3	0.90	57.5	0.75	59.4	0.70
50.0	48.0	0.95	51.9	0.85	55.1	0.75	56.7	0.70
52.0	45.1	0.85	49.5	0.80	52.5	0.70	53.6	0.70
54.0	42.5	0.75	46.6	0.70	49.6	0.70	50.2	0.70
危険角度(°)	41		45		48		49	62
標準フック								7.8t
フック質量								250kg
巻掛本数								1

SA1性能 オフセット	アウトリガ最大 (8.4m) 張出 (全周)				カウンタウエイト 24t			
	5°	15°	30°	45°	60°	60°	60°	60°
作業半径 (m)	ブーム角度 (°)	荷重 (ton)	ブーム角度 (°)	荷重 (ton)	ブーム角度 (°)	荷重 (ton)	ブーム角度 (°)	荷重 (ton)
7.0	82.9	6.00						
8.0	81.9	6.00						
9.0	81.1	6.00	82.5	6.00				
10.0	80.2	6.00	81.6	6.00				
12.0	78.4	6.00	79.8	6.00	81.7	5.90	82.9	4.80
14.0	76.7	6.00	78.0	6.00	79.8	5.90	81.0	4.80
16.0	74.9	6.00	76.2	6.00	77.9	5.75	79.1	4.80
18.0	72.9	6.00	74.3	6.00	76.0	5.50	77.1	4.75
20.0	71.1	6.00	72.4	6.00	73.9	5.25	75.0	4.60
22.0	69.2	6.00	70.5	6.00	71.8	5.05	72.8	4.45
24.0	67.3	6.00	68.5	5.80	69.8	4.85	70.7	4.35
26.0	65.2	5.80	66.3	5.40	67.6	4.65	68.5	4.25
28.0	62.9	5.10	64.1	4.95	65.4	4.45	66.2	4.10
30.0	60.5	4.55	61.7	4.40	63.0	4.15	63.8	3.85
32.0	58.1	4.05	59.2	3.95	60.6	3.80	61.4	3.65
34.0	55.3	3.65	56.7	3.55	58.0	3.45	58.7	3.40
36.0	52.7	3.25	54.0	3.20	55.4	3.10	55.9	3.10
38.0	49.9	2.80	50.8	2.85	52.5	2.80	52.9	2.80
40.0	47.1	2.10	47.9	2.30	49.5	2.45	49.4	2.55
42.0	44.1	1.45	44.9	1.60	46.2	1.75		
44.0	40.8	0.85	41.6	1.00	42.8	1.15		
危険角度(°)	39		40		41		47	62
標準フック								7.8t
フック質量								250kg
巻掛本数								1

SA1性能 オフセット	アウトリガ最大 (8.4m) 張出 (全周)				カウンタウエイト 24t			
	2°	15°	30°	45°	60°	60°	60°	60°
作業半径 (m)	ブーム角度 (°)	荷重 (ton)	ブーム角度 (°)	荷重 (ton)	ブーム角度 (°)	荷重 (ton)	ブーム角度 (°)	荷重 (ton)
8.0	83.0	4.00						
9.0	82.2	4.00						
10.0	81.4	4.00						
12.0	79.8	4.00	82.7	4.00				
14.0	78.2	4.00	81.0	4.00	83.6	3.15		
16.0	76.5	4.00	79.4	4.00	81.9	3.15		
18.0	74.9	4.00	77.7	4.00	80.2	3.15	82.3	2.50
20.0	73.2	4.00	75.9					

9.2 - 26.6m スーパーラフィンギジブ【48.0m - 52.0mブーム時】

SA1性能 オフセット	アウトリガ最大 (8.4m) 張出 (全周)				カウンタウエイト 24t					
	2°	15°	30°	45°	60°	2°	15°	30°	45°	60°
作業半径 (m)	ブーム角度 (°)	荷重 (ton)	ブーム角度 (°)	荷重 (ton)	ブーム角度 (°)	荷重 (ton)	ブーム角度 (°)	荷重 (ton)	ブーム角度 (°)	荷重 (ton)
9.0	83.1	3.50								
10.0	82.3	3.50								
12.0	80.9	3.50								
14.0	79.5	3.50	83.1	2.90						
16.0	78.0	3.50	81.6	2.90						
18.0	76.6	3.50	80.0	2.90	83.4	1.95				
20.0	75.1	3.50	78.4	2.80	81.8	1.95				
22.0	73.7	3.50	76.9	2.65	80.1	1.95	82.9	1.50		
24.0	72.0	3.35	75.2	2.50	78.4	1.90	81.1	1.50	83.0	1.20
26.0	70.4	3.10	73.4	2.35	76.6	1.80	79.3	1.50	81.2	1.20
28.0	68.6	2.90	71.7	2.20	74.9	1.75	77.4	1.45	79.1	1.20
30.0	66.9	2.70	70.0	2.10	73.1	1.65	75.5	1.40	77.0	1.15
32.0	65.1	2.55	68.1	1.95	71.2	1.60	73.5	1.35	74.9	1.15
34.0	63.3	2.35	66.2	1.85	69.3	1.50	71.6	1.35	72.7	1.15
36.0	61.4	2.25	64.5	1.80	67.4	1.45	69.4	1.30	70.4	1.10
38.0	59.5	2.10	62.5	1.70	65.3	1.40	67.3	1.25	68.1	1.10
40.0	57.5	1.95	60.5	1.60	63.3	1.35	65.1	1.25	66.6	1.10
42.0	55.5	1.85	58.5	1.55	61.2	1.30	62.8	1.20	63.1	1.10
44.0	53.5	1.75	56.3	1.45	58.9	1.30	60.5	1.20		
46.0	51.2	1.65	54.1	1.40	56.6	1.25	57.9	1.20		
48.0	48.7	1.55	51.6	1.35	54.1	1.20	55.2	1.15		
50.0	46.2	1.10	48.9	1.30	51.8	1.20	52.3	1.15		
52.0			46.2	1.10	48.9	1.15	49.0	1.10		
54.0					45.7	0.90				
危険角度(°)	44		44		44		47		62	
標準フック	7.8t									
フック質量	250kg									
巻掛本数	1									

SA1性能 オフセット	アウトリガ最大 (8.4m) 張出 (全周)				カウンタウエイト 24t					
	2°	15°	30°	45°	60°	2°	15°	30°	45°	60°
作業半径 (m)	ブーム角度 (°)	荷重 (ton)	ブーム角度 (°)	荷重 (ton)	ブーム角度 (°)	荷重 (ton)	ブーム角度 (°)	荷重 (ton)	ブーム角度 (°)	荷重 (ton)
10.0	83.1	2.10								
12.0	81.8	2.10								
14.0	80.5	2.10								
16.0	79.2	2.10	83.7	1.85						
18.0	77.9	2.10	82.3	1.85						
20.0	76.5	2.10	80.8	1.85						
22.0	75.2	2.10	79.5	1.85	83.5	1.20				
24.0	73.9	2.10	78.0	1.75	82.0	1.20				
26.0	72.4	2.10	76.4	1.65	80.4	1.20	83.9	0.90		
28.0	71.1	2.10	74.9	1.55	78.9	1.15	82.2	0.90		
30.0	69.6	2.00	73.3	1.45	77.3	1.10	80.5	0.90	82.8	0.75
32.0	68.0	1.85	71.7	1.40	75.6	1.05	78.6	0.85	80.9	0.75
34.0	66.3	1.75	70.0	1.30	73.8	1.00	76.8	0.85	78.8	0.75
36.0	64.7	1.65	68.4	1.25	72.1	1.00	75.0	0.80	76.7	0.70
38.0	63.0	1.55	66.6	1.20	70.3	0.95	73.1	0.80	74.7	0.70
40.0	61.2	1.45	64.9	1.15	68.4	0.90	71.2	0.80	72.4	0.70
42.0	59.5	1.35	63.1	1.05	66.7	0.90	69.2	0.80	70.1	0.70
44.0	57.6	1.25	61.2	1.00	64.6	0.85	67.0	0.75	67.7	0.70
46.0	55.8	1.20	59.3	0.95	62.7	0.80	64.8	0.75	65.2	0.70
48.0	53.8	1.15	57.3	0.90	60.6	0.80	62.6	0.75	62.5	0.70
50.0	52.2	1.05	55.4	0.90	58.4	0.75	60.0	0.70		
52.0	50.1	1.00	53.2	0.85	56.2	0.75	57.5	0.70		
54.0	47.8	0.95	50.7	0.80	53.7	0.70	54.8	0.70		
56.0			47.8	0.75	51.1	0.70	51.9	0.70		
58.0					47.8	0.70	48.5	0.70		
危険角度(°)	46		46		46		47		62	
標準フック	7.8t									
フック質量	250kg									
巻掛本数	1									

SA1性能 オフセット	アウトリガ最大 (8.4m) 張出 (全周)				カウンタウエイト 24t					
	5°	15°	30°	45°	60°	5°	15°	30°	45°	60°
作業半径 (m)	ブーム角度 (°)	荷重 (ton)	ブーム角度 (°)	荷重 (ton)	ブーム角度 (°)	荷重 (ton)	ブーム角度 (°)	荷重 (ton)	ブーム角度 (°)	荷重 (ton)
8.0	82.5	5.20								
9.0	81.7	5.20								
10.0	80.9	5.20	82.2	5.20						
12.0	79.3	5.20	80.6	5.20	82.3	5.20				
14.0	77.7	5.20	79.0	5.20	80.7	5.20	81.9	4.80	82.5	3.85
16.0	76.0	5.20	77.3	5.20	79.0	5.20	80.2	4.80	80.7	3.85
18.0	74.4	5.20	75.6	5.20	77.3	5.20	78.4	4.80	78.9	3.85
20.0	72.7	5.20	73.9	5.20	75.6	5.20	76.6	4.65	77.0	3.85
22.0	71.0	5.20	72.2	5.20	73.8	5.15	74.6	4.55	75.0	3.80
24.0	69.3	5.20	70.5	5.20	71.9	4.90	72.7	4.40	73.1	3.75
26.0	67.5	5.20	68.6	5.15	69.9	4.55	70.7	4.20	71.0	3.75
28.0	65.7	5.20	66.7	4.75	67.8	4.20	68.6	3.90	68.9	3.70
30.0	63.5	4.55	64.6	4.35	65.8	3.95	66.5	3.65	66.8	3.55
32.0	61.4	4.05	62.5	4.00	63.6	3.65	64.3	3.45	64.5	3.40
34.0	59.0	3.55	60.1	3.55	61.4	3.40	62.1	3.25		
36.0	56.6	3.15	57.6	3.15	59.1	3.15	59.7	3.05		
38.0	54.1	2.75	55.3	2.80	56.5	2.80	56.9	2.80		
40.0	51.5	2.20	52.7	2.40	53.9	2.45	54.3	2.50		
42.0	48.8	1.55	49.8	1.75	51.0	2.00	51.4	2.05		
44.0	46.0	1.00	47.0	1.15	48.0	1.35				
46.0					45.0	0.75				
危険角度(°)	44		44		44		48		63	
標準フック	7.8t									
フック質量	250kg									
巻掛本数	1									

SA1性能 オフセット	アウトリガ最大 (8.4m) 張出 (全周)				カウンタウエイト 24t					
	2°	15°	30°	45°	60°	2°	15°	30°	45°	60°
作業半径 (m)	ブーム角度 (°)	荷重 (ton)	ブーム角度 (°)	荷重 (ton)	ブーム角度 (°)	荷重 (ton)	ブーム角度 (°)	荷重 (ton)	ブーム角度 (°)	荷重 (ton)
9.0	82.8	4.00								
10.0	82.1	4.00								
12.0	80.6	4.00	83.3	4.00						
14.0	79.1	4.00	81.8	4.00						
16.0	77.7	4.00	80.3	4.00	82.6	3.10				
18.0	76.2	4.00	78.8	4.00	81.1	3.10	83.0	2.50		
20.0	74.7	4.00	77.3	4.00	79.5	3.10	81.3	2.50	82.5	1.95
22.0	73.2	4.00	75.6	3.85	77.8	3.00	79.6	2.50	80.7	1.95
24.0	71.6	4.00	74.0	3.65	76.1	2.85	77.8	2.45	78.8	1.95
26.0	70.0	4.00	72.3	3.45	74.4	2.75	76.0	2.35	76.9	1.95
28.0	68.5	4.00	70.6	3.30	72.6	2.65	74.2	2.30	74.9	1.95
30.0	66.8	3.95	68.8	3.15	70.7	2.55	72.2	2.25	73.0	1.90
32.0	65.0	3.60	67.0	3.00	68.9	2.45	70.3	2.20	70.9	1.90
34.0	63.1	3.30	65.2	2.85	67.1	2.40	68.4	2.15	68.8	1.90
36.0	61.1	3.05	63.2	2.65	65.0	2.30	66.3	2.10	66.6	1.90
38.0	58.9	2.75	61.2	2.50	63.1	2.25	64.2	2.05	64.4	1.90
40.0	56.8	2.50	59.1	2.30	60.9	2.10	61.9	2.00		
42.0	54.4	2.20	56.8	2.10	58.7	1.95	59.6	1.85		
44.0	52.0	1.85	54.3	1.95	56.2	1.80	57.1	1.75		
46.0	49.3	1.30	51.9	1.70	53.7	1.70	54.2	1.65		
48.0	47.0	0.85	49.1	1.15	50.9	1.45	51.6	1.55		
50.0					48.1	0.95				
危険角度(°)	46		47		47		50		63	
標準フック	7.8t									
フック質量	250kg									
巻掛本数	1									

SA1性能 オフセット	アウトリガ最大 (8.4m) 張出 (全周)				カウンタウエイト 24t					
	2°	15°	30°	45°	60°	2°	15°	30°	45°	60°
作業半径 (m)	ブーム角度 (°)	荷重 (ton)	ブーム角度 (°)	荷重 (ton)	ブーム角度 (°)	荷重 (ton)	ブーム角度 (°)	荷重 (ton)	ブーム角度 (°)	荷重 (ton)
10.0	82.7	3.00								
12.0	81.4	3.00								
14.0	80.1	3.00	83.6	2.90						
16.0	78.8	3.00	82.3	2.90						
18.0	77.5	3.00	80.9	2.90						
20.0	76.1	3.00	79.5	2.90	82.5	1.95				
22.0	74.7	3.00	78.0	2.70	81.0	1.95	83.5	1.50		
24.0	73.3	3.00	76.5	2.55	79.4	1.95	81.9	1.50		
26.0	71.9	3.00	74.9	2.40	77.9	1.85	80.3	1.50	81.9	1.15
28.0	70.5	3.00	73.4	2.30	76.2	1.75	78.6	1.50	80.1	1.15
30.0	69.0	2.85	71.7	2.15	74.6	1.70	76.9	1.45	78.2	1.15
32.0	67.4	2.70	70.1	2.05	72.9	1.60	75.1	1.40	76.4	1.15
34.0	65.7	2.50	68.4	1.95	71.1	1.55	73.3	1.35	74.4	1.15
36.0	64.0	2.35	66.8	1.85	69.4	1.50	71.4	1.30	72.3	1.10
38.0	62.3	2.25	65.0	1.75	67.6	1.45	69.5	1.30	70.3	1.10
40.0	60.5	2.10	63.2	1.70	65.8	1.40	67.5	1.25	68.1	1.10
42.0	58.8	2.00	61.4	1.60	63.9	1.35	65.5	1.25	66.9	1.10
44.0</										



9.2 - 26.6m

スーパーラフィングジブ【48.0m - 52.0mブーム時】

SB1性能		アウトリガ最大 (8.4m) 張出 (全周)				カウンタウエイト 16t					
オフセット		2°		15°		30°		45°		60°	
作業半径 (m)	ブーム角度 (°)	荷重 (ton)	ブーム角度 (°)	荷重 (ton)	ブーム角度 (°)	荷重 (ton)	ブーム角度 (°)	荷重 (ton)	ブーム角度 (°)	荷重 (ton)	
9.0	83.1	3.50									
10.0	82.3	3.50									
12.0	80.9	3.50									
14.0	79.5	3.50	83.1	2.90							
16.0	78.0	3.50	81.6	2.90							
18.0	76.6	3.50	80.0	2.90	83.4	1.95					
20.0	75.1	3.50	78.4	2.80	81.8	1.95					
22.0	73.7	3.50	76.9	2.65	80.1	1.95	82.9	1.50			
24.0	72.0	3.35	75.2	2.50	78.4	1.90	81.1	1.50	83.0	1.20	
26.0	70.4	3.10	73.4	2.35	76.6	1.80	79.3	1.50	81.2	1.20	
28.0	68.6	2.90	71.7	2.20	74.9	1.75	77.4	1.45	79.1	1.20	
30.0	66.9	2.70	70.0	2.10	73.1	1.65	75.5	1.40	77.0	1.15	
32.0	65.1	2.55	68.1	1.95	71.2	1.60	73.5	1.35	74.9	1.15	
34.0	63.3	2.35	66.2	1.85	69.3	1.50	71.6	1.35	72.7	1.15	
36.0	61.4	2.25	64.5	1.80	67.4	1.45	69.4	1.30	70.4	1.10	
38.0	59.5	2.10	62.5	1.70	65.3	1.40	67.3	1.25	68.1	1.10	
40.0	57.5	1.95	60.5	1.60	63.3	1.35	65.1	1.25	66.6	1.10	
42.0	55.5	1.85	58.5	1.55	61.2	1.30	62.8	1.20	63.1	1.10	
44.0	53.4	1.55	56.3	1.45	58.9	1.30	60.5	1.20			
46.0	51.0	1.05	54.1	1.40	56.6	1.25	57.9	1.20			
48.0			51.5	1.05	54.1	1.20	55.2	1.15			
50.0					51.7	0.95	52.3	1.05			
危険角度(°)	48		49		49		49		62		
標準フック	7.8t										
フック質量	250kg										
巻掛本数	1										

SB1性能		アウトリガ最大 (8.4m) 張出 (全周)				カウンタウエイト 16t					
オフセット		2°		15°		30°		45°		60°	
作業半径 (m)	ブーム角度 (°)	荷重 (ton)	ブーム角度 (°)	荷重 (ton)	ブーム角度 (°)	荷重 (ton)	ブーム角度 (°)	荷重 (ton)	ブーム角度 (°)	荷重 (ton)	
10.0	83.1	2.10									
12.0	81.8	2.10									
14.0	80.5	2.10									
16.0	79.2	2.10	83.7	1.85							
18.0	77.9	2.10	82.3	1.85							
20.0	76.5	2.10	80.8	1.85							
22.0	75.2	2.10	79.5	1.85	83.5	1.20					
24.0	73.9	2.10	78.0	1.75	82.0	1.20					
26.0	72.4	2.10	76.4	1.65	80.4	1.20	83.9	0.90			
28.0	71.1	2.10	74.9	1.55	78.9	1.15	82.2	0.90			
30.0	69.6	2.00	73.3	1.45	77.3	1.10	80.5	0.90	82.8	0.75	
32.0	68.0	1.85	71.7	1.40	75.6	1.05	78.6	0.85	80.9	0.75	
34.0	66.3	1.75	70.0	1.30	73.8	1.00	76.8	0.85	78.8	0.75	
36.0	64.7	1.65	68.4	1.25	72.1	1.00	75.0	0.80	76.7	0.70	
38.0	63.0	1.55	66.6	1.20	70.3	0.95	73.1	0.80	74.7	0.70	
40.0	61.2	1.45	64.9	1.15	68.4	0.90	71.2	0.80	72.4	0.70	
42.0	59.5	1.35	63.1	1.05	66.7	0.90	69.2	0.80	70.1	0.70	
44.0	57.6	1.25	61.2	1.00	64.6	0.85	67.0	0.75	67.7	0.70	
46.0	55.8	1.20	59.3	0.95	62.7	0.80	64.8	0.75	65.2	0.70	
48.0	53.8	1.15	57.3	0.90	60.6	0.80	62.6	0.75	62.5	0.70	
50.0	52.1	0.90	55.4	0.90	58.4	0.75	60.0	0.70			
52.0			53.2	0.85	56.2	0.75	57.5	0.70			
54.0					53.7	0.70	54.8	0.70			
56.0							51.9	0.70			
危険角度(°)	50		51		51		51		62		
標準フック	7.8t										
フック質量	250kg										
巻掛本数	1										

SB1性能		アウトリガ最大 (8.4m) 張出 (全周)				カウンタウエイト 16t					
オフセット		5°		15°		30°		45°		60°	
作業半径 (m)	ブーム角度 (°)	荷重 (ton)	ブーム角度 (°)	荷重 (ton)	ブーム角度 (°)	荷重 (ton)	ブーム角度 (°)	荷重 (ton)	ブーム角度 (°)	荷重 (ton)	
8.0	82.5	5.20									
9.0	81.7	5.20									
10.0	80.9	5.20	82.2	5.20							
12.0	79.3	5.20	80.6	5.20	82.3	5.20					
14.0	77.7	5.20	79.0	5.20	80.7	5.20	81.9	4.80	82.5	3.85	
16.0	76.0	5.20	77.3	5.20	79.0	5.20	80.2	4.80	80.7	3.85	
18.0	74.4	5.20	75.6	5.20	77.3	5.20	78.4	4.80	78.9	3.85	
20.0	72.7	5.20	73.9	5.20	75.6	5.20	76.6	4.65	77.0	3.85	
22.0	71.0	5.20	72.2	5.20	73.8	5.15	74.6	4.55	75.0	3.80	
24.0	69.3	5.20	70.5	5.20	71.9	4.90	72.7	4.40	73.1	3.75	
26.0	67.5	5.20	68.6	5.15	69.9	4.55	70.7	4.20	71.0	3.75	
28.0	65.7	5.20	66.7	4.75	67.8	4.20	68.6	3.90	68.9	3.70	
30.0	63.5	4.55	64.6	4.35	65.8	3.95	66.5	3.65	66.8	3.55	
32.0	61.4	4.05	62.5	4.00	63.6	3.65	64.3	3.45	64.5	3.40	
34.0	58.9	3.20	60.1	3.45	61.4	3.40	62.1	3.25			
36.0	56.3	2.35	57.5	2.60	59.0	2.90	59.7	3.05			
38.0	53.7	1.65	54.9	1.85	56.2	2.10	56.7	2.25			
40.0			52.2	1.20	53.4	1.40	53.9	1.50			
危険角度(°)	51		51		51		51		63		
標準フック	7.8t										
フック質量	250kg										
巻掛本数	1										

SB1性能		アウトリガ最大 (8.4m) 張出 (全周)				カウンタウエイト 16t					
オフセット		2°		15°		30°		45°		60°	
作業半径 (m)	ブーム角度 (°)	荷重 (ton)	ブーム角度 (°)	荷重 (ton)	ブーム角度 (°)	荷重 (ton)	ブーム角度 (°)	荷重 (ton)	ブーム角度 (°)	荷重 (ton)	
9.0	82.8	4.00									
10.0	82.1	4.00									
12.0	80.6	4.00	83.3	4.00							
14.0	79.1	4.00	81.8	4.00							
16.0	77.7	4.00	80.3	4.00	82.6	3.10					
18.0	76.2	4.00	78.8	4.00	81.1	3.10	83.0	2.50			
20.0	74.7	4.00	77.3	4.00	79.5	3.10	81.3	2.50	82.5	1.95	
22.0	73.2	4.00	75.6	3.85	77.8	3.00	79.6	2.50	80.7	1.95	
24.0	71.6	4.00	74.0	3.65	76.1	2.85	77.8	2.45	78.8	1.95	
26.0	70.0	4.00	72.3	3.45	74.4	2.75	76.0	2.35	76.9	1.95	
28.0	68.5	4.00	70.6	3.30	72.6	2.65	74.2	2.30	74.9	1.95	
30.0	66.8	3.95	68.8	3.15	70.7	2.55	72.2	2.25	73.0	1.90	
32.0	65.0	3.60	67.0	3.00	68.9	2.45	70.3	2.20	70.9	1.90	
34.0	63.1	3.30	65.2	2.85	67.1	2.40	68.4	2.15	68.8	1.90	
36.0	61.1	3.05	63.2	2.65	65.0	2.30	66.3	2.10	66.6	1.90	
38.0	58.9	2.55	61.2	2.50	63.1	2.25	64.2	2.05	64.4	1.90	
40.0	56.6	1.90	59.1	2.30	60.9	2.10	61.9	2.00			
42.0	54.0	1.30	56.7	1.75	58.7	1.95	59.6	1.85			
44.0			54.0	1.20	56.1	1.50	57.1	1.65			
46.0							54.1	1.05			
危険角度(°)	52		53		53		53		63		
標準フック	7.8t										
フック質量	250kg										
巻掛本数	1										

SB1性能		アウトリガ最大 (8.4m) 張出 (全周)				カウンタウエイト 16t					
オフセット		2°		15°		30°		45°		60°	
作業半径 (m)	ブーム角度 (°)	荷重 (ton)	ブーム角度 (°)	荷重 (ton)	ブーム角度 (°)	荷重 (ton)	ブーム角度 (°)	荷重 (ton)	ブーム角度 (°)	荷重 (ton)	
10.0	82.7	3.00									
12.0	81.4	3.00									
14.0	80.1	3.00	83.6	2.90							
16.0	78.8	3.00	82.3	2.90							
18.0	77.5	3.00	80.9	2.90							
20.0	76.1	3.00	79.5	2.90	82.5	1.95					
22.0	74.7	3.00	78.0	2.70	81.0	1.95	83.5	1.50			
24.0	73.3	3.00	76.5	2.55	79.4	1.95	81.9	1.50			
26.0	71.9	3.00	74.9	2.40	77.9	1.85	80.3	1.50	81.9	1.15	
28.0	70.5	3.00	73.4	2.30	76.2	1.75	78.6	1.50	80.1	1.15	
30.0	69.0	2.85	71.7	2.15	74.6	1.70	76.9	1.45	78.2	1.15	
32.0	67.4	2.70	70.1	2.05	72.9	1.60	75.1	1.40	76.4	1.15	
34.0	65.7	2.50	68.4	1.95	71.1	1.55	73.3	1.35	74.4	1.15	
36.0	64.0	2.35	66.8	1.85	69.4	1.50	71.4	1.30	72.3	1.10	
38.0	62.3	2.25	65.0	1.75	67.6	1.45	69.5	1.30	70.3	1.10	
40.0	60.5	2.10	63.2	1.70	65.8	1.40	67.5	1.25	68.1	1.10	
42.0	58.8	2.00	61.4	1.60	63.9	1.35	65.5	1.25	65.9	1.10	
44.0	56.6	1.65	59.5	1.55	61.9	1.30	63.4	1.20	63.5	1.10	
46.0	54.2	1.15	57.6	1.50	59.8	1.25	61.2	1.20			
48.0			55.3	1.15	57.8	1.25	58.9	1.15			
50.0					55.5	1.10	56.5	1.15			
危険角度(°)	53		54		54		54		63		
標準フック	7.8t										
フック質量	250kg										
巻掛本数	1										

SB1性能		アウトリガ最大 (8.4m) 張出 (全周)				カウンタウエイト 16t					
オフセット		2°		15°		30°		45°		60°	
作業半径 (m)	ブーム角度 (°)	荷重 (ton)	ブーム角度 (°)	荷重 (ton)	ブーム角度 (°)	荷重 (ton)	ブーム角度 (°)	荷重 (ton)	ブーム角度 (°)	荷	



9.2 - 26.6m

スーパーラフィングジブ【44.0m - 48.0mブーム時】

44mブーム+9.2mSLジブ										
SC1性能 オフセット	アウトリガ最大(8.4m) 張出(全周)				カウンタウエイト 8.5t					
	5°	15°	30°	45°	60°					
作業半径(m)	ブーム角度(°)	荷重(ton)	ブーム角度(°)	荷重(ton)	ブーム角度(°)	荷重(ton)	ブーム角度(°)	荷重(ton)	ブーム角度(°)	荷重(ton)
7.0	82.3	7.00								
8.0	81.3	7.00	82.9	7.00						
9.0	80.4	7.00	81.9	7.00						
10.0	79.4	7.00	80.8	7.00	82.8	5.90				
12.0	77.4	7.00	78.9	7.00	80.7	5.90	82.2	4.80		
14.0	75.4	7.00	76.9	7.00	78.6	5.90	80.0	4.80	80.9	3.90
16.0	73.4	7.00	74.9	7.00	76.5	5.60	77.8	4.80	78.6	3.90
18.0	71.3	7.00	72.8	6.60	74.3	5.35	75.5	4.65	76.2	3.85
20.0	69.2	6.75	70.5	6.05	72.1	5.10	73.2	4.50	73.9	3.80
22.0	66.9	5.90	68.1	5.40	69.7	4.85	70.9	4.40	71.3	3.75
24.0	64.5	5.25	65.7	4.80	67.3	4.40	68.4	4.10	68.9	3.75
26.0	62.0	4.65	63.2	4.35	64.8	3.95	65.8	3.75	66.2	3.65
28.0	59.2	3.75	60.7	3.90	62.2	3.60	63.1	3.45	63.5	3.40
30.0	56.4	2.65	57.8	3.00	59.5	3.30	60.4	3.15		
32.0	53.5	1.70	54.8	2.05	56.4	2.40	57.4	2.65		
34.0					53.4	1.50	54.0	1.65		
危険角度(°)	52		52		52		53		62	
標準フック	7.8t									
フック質量	250kg									
巻掛本数	1									

44mブーム+15.0mSLジブ										
SC1性能 オフセット	アウトリガ最大(8.4m) 張出(全周)				カウンタウエイト 8.5t					
	2°	15°	30°	45°	60°					
作業半径(m)	ブーム角度(°)	荷重(ton)	ブーム角度(°)	荷重(ton)	ブーム角度(°)	荷重(ton)	ブーム角度(°)	荷重(ton)	ブーム角度(°)	荷重(ton)
8.0	82.4	4.00								
9.0	81.5	4.00								
10.0	80.6	4.00								
12.0	78.8	4.00	81.9	4.00						
14.0	77.0	4.00	80.1	4.00	83.0	3.15				
16.0	75.3	4.00	78.3	4.00	81.1	3.15	83.4	2.55		
18.0	73.4	4.00	76.4	4.00	79.2	3.15	81.4	2.55	83.1	2.00
20.0	71.6	4.00	74.4	3.85	77.1	3.00	79.3	2.55	80.8	2.00
22.0	69.7	4.00	72.5	3.60	75.1	2.85	77.2	2.45	78.5	2.00
24.0	67.7	4.00	70.4	3.40	72.9	2.75	75.0	2.35	76.2	1.95
26.0	65.7	4.00	68.3	3.20	70.8	2.60	72.7	2.30	73.8	1.95
28.0	63.6	3.60	66.2	3.05	68.6	2.50	70.5	2.25	71.4	1.90
30.0	61.3	3.20	64.0	2.85	66.3	2.40	68.1	2.15	68.8	1.90
32.0	58.4	2.75	61.6	2.60	64.0	2.35	65.6	2.10	66.2	1.90
34.0	56.0	1.95	59.3	2.40	61.6	2.20	63.1	2.10	63.5	1.90
36.0	53.5	1.20	56.3	1.80	59.0	2.00	60.4	1.95		
38.0			53.7	1.10	56.0	1.55	57.6	1.80		
40.0							53.9	1.10		
危険角度(°)	53		53		53		53		62	
標準フック	7.8t									
フック質量	250kg									
巻掛本数	1									

44mブーム+20.8mSLジブ										
SC1性能 オフセット	アウトリガ最大(8.4m) 張出(全周)				カウンタウエイト 8.5t					
	2°	15°	30°	45°	60°					
作業半径(m)	ブーム角度(°)	荷重(ton)	ブーム角度(°)	荷重(ton)	ブーム角度(°)	荷重(ton)	ブーム角度(°)	荷重(ton)	ブーム角度(°)	荷重(ton)
9.0	82.6	3.75								
10.0	81.8	3.75								
12.0	80.3	3.75								
14.0	78.7	3.75	82.4	2.90						
16.0	77.1	3.75	80.8	2.90						
18.0	75.5	3.75	79.1	2.90	82.7	1.95				
20.0	73.9	3.75	77.3	2.75	81.0	1.95				
22.0	72.1	3.45	75.5	2.55	79.2	1.95	82.2	1.50		
24.0	70.3	3.20	73.7	2.40	77.3	1.85	80.3	1.50	82.4	1.20
26.0	68.5	2.95	71.8	2.25	75.3	1.75	78.2	1.50	80.1	1.20
28.0	66.6	2.75	69.9	2.10	73.4	1.70	76.2	1.45	77.9	1.20
30.0	64.7	2.55	68.0	2.00	71.4	1.60	74.1	1.40	75.7	1.15
32.0	62.7	2.40	66.0	1.90	69.3	1.55	71.8	1.35	73.2	1.15
34.0	60.7	2.20	64.0	1.80	67.3	1.50	69.6	1.30	70.8	1.15
36.0	58.7	2.10	61.9	1.70	65.0	1.40	67.4	1.30	68.2	1.15
38.0	56.2	1.50	59.7	1.60	62.8	1.35	64.9	1.25	65.5	1.10
40.0			57.5	1.55	60.5	1.30	62.3	1.20	62.8	1.10
42.0					58.1	1.30	59.8	1.20		
44.0					55.4	1.00	57.0	1.20		
危険角度(°)	55		55		55		56		62	
標準フック	7.8t									
フック質量	250kg									
巻掛本数	1									

44mブーム+26.6mSLジブ										
SC1性能 オフセット	アウトリガ最大(8.4m) 張出(全周)				カウンタウエイト 8.5t					
	2°	15°	30°	45°	60°					
作業半径(m)	ブーム角度(°)	荷重(ton)	ブーム角度(°)	荷重(ton)	ブーム角度(°)	荷重(ton)	ブーム角度(°)	荷重(ton)	ブーム角度(°)	荷重(ton)
10.0	82.6	2.20								
12.0	81.3	2.20								
14.0	79.8	2.20								
16.0	78.5	2.20	83.2	1.90						
18.0	77.0	2.20	81.7	1.90						
20.0	75.6	2.20	80.1	1.90						
22.0	74.1	2.20	78.6	1.80	83.0	1.20				
24.0	72.6	2.20	77.0	1.70	81.3	1.20				
26.0	71.2	2.20	75.3	1.60	79.7	1.20	83.3	0.90		
28.0	69.5	2.05	73.6	1.50	77.9	1.15	81.5	0.90		
30.0	67.8	1.90	71.8	1.40	76.0	1.10	79.6	0.90	82.1	0.75
32.0	66.0	1.75	70.1	1.35	74.2	1.05	77.6	0.85	80.0	0.75
34.0	64.3	1.65	68.2	1.25	72.4	1.00	75.6	0.85	77.7	0.75
36.0	62.5	1.55	66.4	1.20	70.4	0.95	73.5	0.80	75.4	0.70
38.0	60.5	1.45	64.5	1.15	68.6	0.95	71.4	0.80	73.0	0.70
40.0	58.7	1.35	62.6	1.10	66.5	0.90	69.2	0.80	70.6	0.70
42.0	56.7	1.20	60.6	1.00	64.3	0.85	66.9	0.75	67.9	0.70
44.0			58.5	0.95	62.2	0.80	64.6	0.75	65.2	0.70
46.0			56.4	0.90	59.9	0.80	62.1	0.75		
48.0					57.5	0.75	59.4	0.70		
危険角度(°)	55		56		57		58		62	
標準フック	7.8t									
フック質量	250kg									
巻掛本数	1									

48mブーム+9.2mSLジブ										
SC1性能 オフセット	アウトリガ最大(8.4m) 張出(全周)				カウンタウエイト 8.5t					
	5°	15°	30°	45°	60°					
作業半径(m)	ブーム角度(°)	荷重(ton)	ブーム角度(°)	荷重(ton)	ブーム角度(°)	荷重(ton)	ブーム角度(°)	荷重(ton)	ブーム角度(°)	荷重(ton)
7.0	82.9	6.00								
8.0	81.9	6.00								
9.0	81.1	6.00	82.5	6.00						
10.0	80.2	6.00	81.6	6.00						
12.0	78.4	6.00	79.8	6.00	81.7	5.90	82.9	4.80		
14.0	76.7	6.00	78.0	6.00	79.8	5.90	81.0	4.80	81.8	3.85
16.0	74.9	6.00	76.2	6.00	77.9	5.75	79.1	4.80	79.7	3.85
18.0	72.9	6.00	74.3	6.00	76.0	5.50	77.1	4.75	77.6	3.85
20.0	71.1	6.00	72.4	6.00	73.9	5.25	75.0	4.60	75.5	3.80
22.0	69.2	6.00	70.5	6.00	71.8	5.05	72.8	4.45	73.3	3.80
24.0	67.3	6.00	68.5	5.80	69.8	4.85	70.7	4.35	71.1	3.75
26.0	65.0	5.15	66.3	5.40	67.6	4.65	68.5	4.25	68.8	3.75
28.0	62.7	3.95	63.6	4.35	65.4	4.45	66.2	4.10	66.5	3.70
30.0	60.3	2.85	61.2	3.25	62.7	3.70	63.8	3.85	63.9	3.70
32.0	57.6	1.90	58.8	2.25	60.1	2.65	60.6	2.90		
34.0					57.6	1.75	58.0	1.95		
危険角度(°)	56		57		57		57		62	
標準フック	7.8t									
フック質量	250kg									
巻掛本数	1									

48mブーム+15.0mSLジブ										
SC1性能 オフセット	アウトリガ最大(8.4m) 張出(全周)				カウンタウエイト 8.5t					
	2°	15°	30°	45°	60°					
作業半径(m)	ブーム角度(°)	荷重(ton)	ブーム角度(°)	荷重(ton)	ブーム角度(°)	荷重(ton)	ブーム角度(°)	荷重(ton)	ブーム角度(°)	荷重(ton)
8.0	83.0	4.00								
9.0	82.2	4.00								
10.0	81.4	4.00								
12.0	79.8	4.00	82.7	4.00						
14.0	78.2	4.00	81.0	4.00	83.6	3.15				
16.0	76.5	4.00	79.4	4.00	81.9	3.15				
18.0	74.9	4.00	77.7	4.00	80.2	3.15	82.3	2.50		
20.0	73.2	4.00	75.9	3.95	78.4	3.05	80.4	2.50	81.7	2.00
22.0	71.5	4.00	74.2	3.75	76.6	2.95	78.4	2.50	79.7	2.00
24.0	69.8	4.00	72.3	3.50	74.6	2.80	76.5	2.40	77.6	1.95
26.0	68.0	4.00	70.4	3.35	72.7	2.70	74.5	2.35	75.5	1.95
28.0	66.2	4.00	68.5	3.15	70.7	2.60	72.4	2.25	73.2	1.90
30.0	64.3	3.75	66.5	3.00	68.7	2.50	70.3	2.20	71.1	1.90
32.0	61.8	2.90	64.4	2.85	66.6	2.40	68.1	2.15	68.7	1.90
34.0	59.5	2.05	62.4	2.70	64.4	2.30	65.9	2.10	66.3	1.90
36.0			59.6	1.90	62.3	2.25	63.5	2.05	63.8	1.90
38.0					59.4	1.70	61.2	2.05		



9.2 - 26.6m

スーパーラフィングジブ【48.0m - 52.0mブーム時】

48mブーム+20.8mSLジブ										
アウトリガ最大(8.4m)張出(全周)					カウンタウエイト 8.5t					
オフセット	2°		15°		30°		45°		60°	
作業半径(m)	ブーム角度(°)	荷重(ton)	ブーム角度(°)	荷重(ton)	ブーム角度(°)	荷重(ton)	ブーム角度(°)	荷重(ton)	ブーム角度(°)	荷重(ton)
9.0	83.1	3.50								
10.0	82.3	3.50								
12.0	80.9	3.50								
14.0	79.5	3.50	83.1	2.90						
16.0	78.0	3.50	81.6	2.90						
18.0	76.6	3.50	80.0	2.90	83.4	1.95				
20.0	75.1	3.50	78.4	2.80	81.8	1.95				
22.0	73.7	3.50	76.9	2.65	80.1	1.95	82.9	1.50		
24.0	72.0	3.35	75.2	2.50	78.4	1.90	81.1	1.50	83.0	1.20
26.0	70.4	3.10	73.4	2.35	76.6	1.80	79.3	1.50	81.2	1.20
28.0	68.6	2.90	71.7	2.20	74.9	1.75	77.4	1.45	79.1	1.20
30.0	66.9	2.70	70.0	2.10	73.1	1.65	75.5	1.40	77.0	1.15
32.0	65.1	2.55	68.1	1.95	71.2	1.60	73.5	1.35	74.9	1.15
34.0	63.3	2.35	66.2	1.85	69.3	1.50	71.6	1.35	72.7	1.15
36.0	61.3	2.20	64.5	1.80	67.4	1.45	69.4	1.30	70.4	1.10
38.0	59.3	1.55	62.5	1.70	65.3	1.40	67.3	1.25	68.1	1.10
40.0			60.5	1.60	63.3	1.35	65.1	1.25	65.6	1.10
42.0					61.2	1.30	62.8	1.20	63.1	1.10
44.0					58.8	1.10	60.5	1.20		
危険角度(°)	58		58		58		59		62	
標準フック	7.8t									
フック質量	250kg									
巻掛本数	1									

48mブーム+26.6mSLジブ										
アウトリガ最大(8.4m)張出(全周)					カウンタウエイト 8.5t					
オフセット	2°		15°		30°		45°		60°	
作業半径(m)	ブーム角度(°)	荷重(ton)	ブーム角度(°)	荷重(ton)	ブーム角度(°)	荷重(ton)	ブーム角度(°)	荷重(ton)	ブーム角度(°)	荷重(ton)
10.0	83.1	2.10								
12.0	81.8	2.10								
14.0	80.5	2.10								
16.0	79.2	2.10	83.7	1.85						
18.0	77.9	2.10	82.3	1.85						
20.0	76.5	2.10	80.8	1.85						
22.0	75.2	2.10	79.5	1.85	83.5	1.20				
24.0	73.9	2.10	78.0	1.75	82.0	1.20				
26.0	72.4	2.10	76.4	1.65	80.4	1.20	83.9	0.90		
28.0	71.1	2.10	74.9	1.55	78.9	1.15	82.2	0.90		
30.0	69.6	2.00	73.3	1.45	77.3	1.10	80.5	0.90	82.8	0.75
32.0	68.0	1.85	71.7	1.40	75.6	1.05	78.6	0.85	80.9	0.75
34.0	66.3	1.75	70.0	1.30	73.8	1.00	76.8	0.85	78.8	0.75
36.0	64.7	1.65	68.4	1.25	72.1	1.00	75.0	0.80	76.7	0.70
38.0	63.0	1.55	66.6	1.20	70.3	0.95	73.1	0.80	74.7	0.70
40.0	61.2	1.45	64.9	1.15	68.4	0.90	71.2	0.80	72.4	0.70
42.0	59.2	1.05	63.1	1.05	66.7	0.90	69.2	0.80	70.1	0.70
44.0			61.2	1.00	64.6	0.85	67.0	0.75	67.7	0.70
46.0					62.7	0.80	64.8	0.75	65.2	0.70
48.0					60.6	0.80	62.6	0.75	62.5	0.70
危険角度(°)	58		60		60		61		62	
標準フック	7.8t									
フック質量	250kg									
巻掛本数	1									

52mブーム+9.2mSLジブ										
アウトリガ最大(8.4m)張出(全周)					カウンタウエイト 8.5t					
オフセット	5°		15°		30°		45°		60°	
作業半径(m)	ブーム角度(°)	荷重(ton)	ブーム角度(°)	荷重(ton)	ブーム角度(°)	荷重(ton)	ブーム角度(°)	荷重(ton)	ブーム角度(°)	荷重(ton)
8.0	82.5	5.20								
9.0	81.7	5.20								
10.0	80.9	5.20	82.2	5.20						
12.0	79.3	5.20	80.6	5.20	82.3	5.20				
14.0	77.7	5.20	79.0	5.20	80.7	5.20	81.9	4.80	82.5	3.85
16.0	76.0	5.20	77.3	5.20	79.0	5.20	80.2	4.80	80.7	3.85
18.0	74.4	5.20	75.6	5.20	77.3	5.20	78.4	4.80	78.9	3.85
20.0	72.7	5.20	73.9	5.20	75.6	5.20	76.6	4.65	77.0	3.85
22.0	71.0	5.20	72.2	5.20	73.8	5.15	74.6	4.55	75.0	3.80
24.0	69.3	5.20	70.5	5.20	71.9	4.90	72.7	4.40	73.1	3.75
26.0	67.5	5.20	68.6	5.15	69.9	4.55	70.7	4.20	71.0	3.75
28.0	65.2	4.15	66.6	4.50	67.8	4.20	68.6	3.90	68.9	3.70
30.0	63.0	3.05	64.1	3.40	65.3	3.90	66.5	3.65	66.8	3.55
32.0	60.8	2.10	62.0	2.45	63.1	2.85	64.0	3.15	64.5	3.25
34.0			59.4	1.55	60.8	1.95	61.6	2.20		
危険角度(°)	59		59		59		59		63	
標準フック	7.8t									
フック質量	250kg									
巻掛本数	1									

52mブーム+15.0mSLジブ										
アウトリガ最大(8.4m)張出(全周)					カウンタウエイト 8.5t					
オフセット	2°		15°		30°		45°		60°	
作業半径(m)	ブーム角度(°)	荷重(ton)	ブーム角度(°)	荷重(ton)	ブーム角度(°)	荷重(ton)	ブーム角度(°)	荷重(ton)	ブーム角度(°)	荷重(ton)
9.0	82.8	4.00								
10.0	82.1	4.00								
12.0	80.6	4.00	83.3	4.00						
14.0	79.1	4.00	81.8	4.00						
16.0	77.7	4.00	80.3	4.00	82.6	3.10				
18.0	76.2	4.00	78.8	4.00	81.1	3.10	83.0	2.50		
20.0	74.7	4.00	77.3	4.00	79.5	3.10	81.3	2.50	82.5	1.95
22.0	73.2	4.00	75.6	3.85	77.8	3.00	79.6	2.50	80.7	1.95
24.0	71.6	4.00	74.0	3.65	76.1	2.85	77.8	2.45	78.8	1.95
26.0	70.0	4.00	72.3	3.45	74.4	2.75	76.0	2.35	76.9	1.95
28.0	68.5	4.00	70.6	3.30	72.6	2.65	74.2	2.30	74.9	1.95
30.0	66.8	3.95	68.8	3.15	70.7	2.55	72.2	2.25	73.0	1.90
32.0	64.6	3.00	67.0	3.00	68.9	2.45	70.3	2.20	70.9	1.90
34.0	62.6	2.15	65.2	2.85	67.1	2.40	68.4	2.15	68.8	1.90
36.0	60.4	1.40	62.8	2.05	65.0	2.30	66.3	2.10	66.6	1.90
38.0			60.7	1.35	62.8	1.85	64.2	2.05	64.4	1.90
40.0					60.4	1.20	61.6	1.50		
危険角度(°)	59		60		60		60		63	
標準フック	7.8t									
フック質量	250kg									
巻掛本数	1									

52mブーム+20.8mSLジブ										
アウトリガ最大(8.4m)張出(全周)					カウンタウエイト 8.5t					
オフセット	2°		15°		30°		45°		60°	
作業半径(m)	ブーム角度(°)	荷重(ton)	ブーム角度(°)	荷重(ton)	ブーム角度(°)	荷重(ton)	ブーム角度(°)	荷重(ton)	ブーム角度(°)	荷重(ton)
10.0	82.7	3.00								
12.0	81.4	3.00								
14.0	80.1	3.00	83.6	2.90						
16.0	78.8	3.00	82.3	2.90						
18.0	77.5	3.00	80.9	2.90						
20.0	76.1	3.00	79.5	2.90	82.5	1.95				
22.0	74.7	3.00	78.0	2.70	81.0	1.95	83.5	1.50		
24.0	73.3	3.00	76.5	2.55	79.4	1.95	81.9	1.50		
26.0	71.9	3.00	74.9	2.40	77.9	1.85	80.3	1.50	81.9	1.15
28.0	70.5	3.00	73.4	2.30	76.2	1.75	78.6	1.50	80.1	1.15
30.0	69.0	2.85	71.7	2.15	74.6	1.70	76.9	1.45	78.2	1.15
32.0	66.6	2.70	70.1	2.05	72.9	1.60	75.1	1.40	76.4	1.15
34.0	64.8	2.50	68.4	1.95	71.1	1.55	73.3	1.35	74.4	1.15
36.0	63.0	2.25	66.8	1.85	69.4	1.50	71.4	1.30	72.3	1.10
38.0	61.1	1.60	64.6	1.75	67.6	1.45	69.5	1.30	70.3	1.10
40.0			62.7	1.70	65.8	1.40	67.5	1.25	68.1	1.10
42.0					63.4	1.35	65.5	1.25	65.9	1.10
44.0					61.4	1.20	63.4	1.20	63.5	1.10
危険角度(°)	60		61		61		63		63	
標準フック	7.8t									
フック質量	250kg									
巻掛本数	1									

52mブーム+26.6mSLジブ										
アウトリガ最大(8.4m)張出(全周)					カウンタウエイト 8.5t					
オフセット	2°		15°		30°		45°		60°	
作業半径(m)	ブーム角度(°)	荷重(ton)	ブーム角度(°)	荷重(ton)	ブーム角度(°)	荷重(ton)	ブーム角度(°)	荷重(ton)	ブーム角度(°)	荷重(ton)
12.0	82.2	2.00								
14.0	81.1	2.00								
16.0	79.9	2.00	84.1	1.85						
18.0	78.7	2.00	82.8	1.85						
20.0	77.5	2.00	81.6	1.85						
22.0	76.2	2.00	80.3	1.85	83.9	1.15				
24.0	75.0	2.00	78.9	1.75	82.5	1.15				
26.0	73.7	2.00	77.5	1.65	81.1	1.15				
28.0	72.4	2.00	76.1	1.60	79.7	1.15	82.8	0.85		
30.0	71.1	2.00	74.6	1.50	78.2	1.10	81.2	0.85	83.4	0.75
32.0	69.8	1.95	73.2	1.45	76.7	1.05	79.6	0.85	81.6	0.75
34.0	68.3	1.85	71.7	1.35	75.2	1.05	78.0	0.85	79.8	0.75
36.0	66.8	1.75	70.2	1.30	73.6	1.00	76.3	0.85	78.0	0.70
38.0	65.2	1.65	68.6	1.25	71.9	0.95	74.6	0.80	76.1	0.70
40.0	63.7	1.55	67.1	1.20	70.3	0.95	72.8	0.80	74.1	0.70
42.0			65.3	1.10	68.6	0.90	71.1	0.80	72.1	0.70
44.0			63.7	1.05	66.9	0.85	69.1	0.75	70.0	0.70
46.0					65.2	0.85				



9.2 — 26.6m

スーパーラフィングジブ【44.0m — 48.0mブーム時】

SD1性能 オフセット	アウトリガ最大 (8.4m) 張出 (全周) カウンタウエイト ON キャリヤ 16t or 24t									
	5°		15°		30°		45°		60°	
作業半径 (m)	ブーム角度 (°)	荷重 (ton)	ブーム角度 (°)	荷重 (ton)	ブーム角度 (°)	荷重 (ton)	ブーム角度 (°)	荷重 (ton)	ブーム角度 (°)	荷重 (ton)
7.0	82.3	7.00								
8.0	81.3	7.00	82.9	7.00						
9.0	80.4	7.00	81.9	7.00						
10.0	79.4	7.00	80.8	7.00	82.8	5.90				
12.0	77.4	7.00	78.9	7.00	80.7	5.90	82.2	4.80		
14.0	75.4	7.00	76.9	7.00	78.6	5.90	80.0	4.80	80.9	3.90
16.0	73.4	7.00	74.9	7.00	76.5	5.60	77.8	4.80	78.6	3.90
18.0	71.3	7.00	72.8	6.60	74.3	5.35	75.5	4.65	76.2	3.85
20.0	69.2	6.75	70.5	6.05	72.1	5.10	73.2	4.50	73.9	3.80
22.0	66.9	5.90	68.1	5.40	69.7	4.85	70.9	4.40	71.3	3.75
24.0	64.3	4.55	65.7	4.80	67.3	4.40	68.4	4.10	68.9	3.75
26.0	61.4	3.30	63.0	3.75	64.8	3.95	65.8	3.75	66.2	3.65
28.0			60.2	2.55	62.0	3.05	63.1	3.40	63.5	3.40
30.0							60.0	2.20		
危険角度(°)	59		59		59		59		62	
標準フック						7.8t				
フック質量						250kg				
巻掛本数						1				

SD1性能 オフセット	アウトリガ最大 (8.4m) 張出 (全周) カウンタウエイト ON キャリヤ 16t or 24t									
	2°		15°		30°		45°		60°	
作業半径 (m)	ブーム角度 (°)	荷重 (ton)	ブーム角度 (°)	荷重 (ton)	ブーム角度 (°)	荷重 (ton)	ブーム角度 (°)	荷重 (ton)	ブーム角度 (°)	荷重 (ton)
8.0	82.4	4.00								
9.0	81.5	4.00								
10.0	80.6	4.00								
12.0	78.8	4.00	81.9	4.00						
14.0	77.0	4.00	80.1	4.00	83.0	3.15				
16.0	75.3	4.00	78.3	4.00	81.1	3.15	83.4	2.55		
18.0	73.4	4.00	76.4	4.00	79.2	3.15	81.4	2.55	83.1	2.00
20.0	71.6	4.00	74.4	3.85	77.1	3.00	79.3	2.55	80.8	2.00
22.0	69.7	4.00	72.5	3.60	75.1	2.85	77.2	2.45	78.5	2.00
24.0	67.7	4.00	70.4	3.40	72.9	2.75	75.0	2.35	76.2	1.95
26.0	65.7	4.00	68.3	3.20	70.8	2.60	72.7	2.30	73.8	1.95
28.0	63.5	3.20	66.2	3.05	68.6	2.50	70.5	2.25	71.4	1.90
30.0	60.9	2.25	64.0	2.85	66.3	2.40	68.1	2.15	68.8	1.90
32.0					64.0	2.35	65.6	2.10	66.2	1.90
34.0							63.1	2.10	63.5	1.90
危険角度(°)	60		61		61		61		61	
標準フック						7.8t				
フック質量						250kg				
巻掛本数						1				

SD1性能 オフセット	アウトリガ最大 (8.4m) 張出 (全周) カウンタウエイト ON キャリヤ 16t or 24t									
	2°		15°		30°		45°		60°	
作業半径 (m)	ブーム角度 (°)	荷重 (ton)	ブーム角度 (°)	荷重 (ton)	ブーム角度 (°)	荷重 (ton)	ブーム角度 (°)	荷重 (ton)	ブーム角度 (°)	荷重 (ton)
9.0	82.6	3.75								
10.0	81.8	3.75								
12.0	80.3	3.75								
14.0	78.7	3.75	82.4	2.90						
16.0	77.1	3.75	80.8	2.90						
18.0	75.5	3.75	79.1	2.90	82.7	1.95				
20.0	73.9	3.75	77.3	2.75	81.0	1.95				
22.0	72.1	3.45	75.5	2.55	79.2	1.95	82.2	1.50		
24.0	70.3	3.20	73.7	2.40	77.3	1.85	80.3	1.50	82.4	1.20
26.0	68.5	2.95	71.8	2.25	75.3	1.75	78.2	1.50	80.1	1.20
28.0	66.6	2.75	69.9	2.10	73.4	1.70	76.2	1.45	77.9	1.20
30.0	64.7	2.55	68.0	2.00	71.4	1.60	74.1	1.40	75.7	1.15
32.0	62.7	2.40	66.0	1.90	69.3	1.55	71.8	1.35	73.2	1.15
34.0			64.0	1.80	67.3	1.50	69.6	1.30	70.8	1.15
36.0			61.9	1.70	65.0	1.40	67.4	1.30	68.2	1.15
38.0					62.8	1.35	64.9	1.25	65.5	1.10
40.0									62.8	1.10
危険角度(°)	61		61		62		62		62	
標準フック						7.8t				
フック質量						250kg				
巻掛本数						1				

SD1性能 オフセット	アウトリガ最大 (8.4m) 張出 (全周) カウンタウエイト ON キャリヤ 16t or 24t									
	2°		15°		30°		45°		60°	
作業半径 (m)	ブーム角度 (°)	荷重 (ton)	ブーム角度 (°)	荷重 (ton)	ブーム角度 (°)	荷重 (ton)	ブーム角度 (°)	荷重 (ton)	ブーム角度 (°)	荷重 (ton)
10.0	82.6	2.20								
12.0	81.3	2.20								
14.0	79.8	2.20								
16.0	78.5	2.20	83.2	1.90						
18.0	77.0	2.20	81.7	1.90						
20.0	75.6	2.20	80.1	1.90						
22.0	74.1	2.20	78.6	1.80	83.0	1.20				
24.0	72.6	2.20	77.0	1.70	81.3	1.20				
26.0	71.2	2.20	75.3	1.60	79.7	1.20	83.3	0.90		
28.0	69.5	2.05	73.6	1.50	77.9	1.15	81.5	0.90		
30.0	67.8	1.90	71.8	1.40	76.0	1.10	79.6	0.90	82.1	0.75
32.0	66.0	1.75	70.1	1.35	74.2	1.05	77.6	0.85	80.0	0.75
34.0	64.3	1.65	68.2	1.25	72.4	1.00	75.6	0.85	77.7	0.75
36.0	62.5	1.55	66.4	1.20	70.4	0.95	73.5	0.80	75.4	0.70
38.0			64.5	1.15	68.6	0.95	71.4	0.80	73.0	0.70
40.0					66.5	0.90	69.2	0.80	70.6	0.70
42.0					64.3	0.85	66.9	0.75	67.9	0.70
44.0							64.6	0.75	65.2	0.70
危険角度(°)	62		63		63		63		63	
標準フック						7.8t				
フック質量						250kg				
巻掛本数						1				

SD1性能 オフセット	アウトリガ最大 (8.4m) 張出 (全周) カウンタウエイト ON キャリヤ 16t or 24t									
	5°		15°		30°		45°		60°	
作業半径 (m)	ブーム角度 (°)	荷重 (ton)	ブーム角度 (°)	荷重 (ton)	ブーム角度 (°)	荷重 (ton)	ブーム角度 (°)	荷重 (ton)	ブーム角度 (°)	荷重 (ton)
7.0	82.9	6.00								
8.0	81.9	6.00								
9.0	81.1	6.00	82.5	6.00						
10.0	80.2	6.00	81.6	6.00						
12.0	78.4	6.00	79.8	6.00	81.7	5.90	82.9	4.80		
14.0	76.7	6.00	78.0	6.00	79.8	5.90	81.0	4.80	81.8	3.85
16.0	74.9	6.00	76.2	6.00	77.9	5.75	79.1	4.80	79.7	3.85
18.0	72.9	6.00	74.3	6.00	76.0	5.50	77.1	4.75	77.6	3.85
20.0	71.1	6.00	72.4	6.00	73.9	5.25	75.0	4.60	75.5	3.80
22.0	69.2	6.00	70.5	6.00	71.8	5.05	72.8	4.45	73.3	3.80
24.0	66.8	4.65	68.3	5.10	69.8	4.85	70.7	4.35	71.1	3.75
26.0	64.3	3.45	65.7	3.85	67.5	4.40	68.5	4.25	68.8	3.75
28.0			62.9	2.80	64.9	3.25	66.0	3.55	66.5	3.70
30.0							63.3	2.50	63.5	2.60
危険角度(°)	62		62		62		62		62	
標準フック						7.8t				
フック質量						250kg				
巻掛本数						1				

SD1性能 オフセット	アウトリガ最大 (8.4m) 張出 (全周) カウンタウエイト ON キャリヤ 16t or 24t									
	2°		15°		30°		45°		60°	
作業半径 (m)	ブーム角度 (°)	荷重 (ton)	ブーム角度 (°)	荷重 (ton)	ブーム角度 (°)	荷重 (ton)	ブーム角度 (°)	荷重 (ton)	ブーム角度 (°)	荷重 (ton)
8.0	83.0	4.00								
9.0	82.2	4.00								
10.0	81.4	4.00								
12.0	79.8	4.00	82.7	4.00						
14.0	78.2	4.00	81.0	4.00	83.6	3.15				
16.0	76.5	4.00	79.4	4.00	81.9	3.15				
18.0	74.9	4.00	77.7	4.00	80.2	3.15	82.3	2.50		
20.0	73.2	4.00	75.9	3.95	78.4	3.05	80.4	2.50	81.7	2.00
22.0	71.5	4.00	74.2	3.75	76.6	2.95	78.4	2.50	79.7	2.00
24.0	69.8	4.00	72.3	3.50	74.6	2.80	76.5	2.40	77.6	1.95
26.0	68.0	4.00	70.4	3.35	72.7	2.70	74.5	2.35	75.5	1.95
28.0	65.9	3.25	68.5	3.15	70.7	2.60	72.4	2.25	73.2	1.90
30.0	63.7	2.40	66.5	3.00	68.7	2.50	70.3	2.20	71.1	1.90
32.0					66.6	2.40	68.1	2.15	68.7	1.90
34.0							65.9	2.10	66.3	1.90
危険角度(°)	63		64		64		64		64	
標準フック						7.8t				
フック質量						250kg				
巻掛本数						1				



9.2 — 26.6m

スーパーラフィンギジブ【48.0m — 52.0mブーム時】

SD1性能		アウトリガ最大 (8.4m) 張出 (全周)		カウンタウエイト ON キャリヤ		16t or 24t				
オフセット	2°	15°	30°	45°	60°					
作業半径 (m)	ブーム角度 (°)	荷重 (ton)	ブーム角度 (°)	荷重 (ton)	ブーム角度 (°)	荷重 (ton)	ブーム角度 (°)			
9.0	83.1	3.50								
10.0	82.3	3.50								
12.0	80.9	3.50								
14.0	79.5	3.50	83.1	2.90						
16.0	78.0	3.50	81.6	2.90						
18.0	76.6	3.50	80.0	2.90	83.4	1.95				
20.0	75.1	3.50	78.4	2.80	81.8	1.95				
22.0	73.7	3.50	76.9	2.65	80.1	1.95	82.9	1.50		
24.0	72.0	3.35	75.2	2.50	78.4	1.90	81.1	1.50	83.0	1.20
26.0	70.4	3.10	73.4	2.35	76.6	1.80	79.3	1.50	81.2	1.20
28.0	68.6	2.90	71.7	2.20	74.9	1.75	77.4	1.45	79.1	1.20
30.0	66.9	2.70	70.0	2.10	73.1	1.65	75.5	1.40	77.0	1.15
32.0	65.1	2.50	68.1	1.95	71.2	1.60	73.5	1.35	74.9	1.15
34.0			66.2	1.85	69.3	1.50	71.6	1.35	72.7	1.15
36.0			64.5	1.80	67.4	1.45	69.4	1.30	70.4	1.10
38.0							67.3	1.25	68.1	1.10
40.0									65.6	1.10
危険角度(°)	64		64		65		65		65	
標準フック	7.8t									
フック質量	250kg									
巻掛本数	1									

SD1性能		アウトリガ最大 (8.4m) 張出 (全周)		カウンタウエイト ON キャリヤ		16t or 24t				
オフセット	2°	15°	30°	45°	60°					
作業半径 (m)	ブーム角度 (°)	荷重 (ton)	ブーム角度 (°)	荷重 (ton)	ブーム角度 (°)	荷重 (ton)	ブーム角度 (°)			
10.0	83.1	2.10								
12.0	81.8	2.10								
14.0	80.5	2.10								
16.0	79.2	2.10	83.7	1.85						
18.0	77.9	2.10	82.3	1.85						
20.0	76.5	2.10	80.8	1.85						
22.0	75.2	2.10	79.5	1.85	83.5	1.20				
24.0	73.9	2.10	78.0	1.75	82.0	1.20				
26.0	72.4	2.10	76.4	1.65	80.4	1.20	83.9	0.90		
28.0	71.1	2.10	74.9	1.55	78.9	1.15	82.2	0.90		
30.0	69.6	2.00	73.3	1.45	77.3	1.10	80.5	0.90	82.8	0.75
32.0	68.0	1.85	71.7	1.40	75.6	1.05	78.6	0.85	80.9	0.75
34.0	66.3	1.75	70.0	1.30	73.8	1.00	76.8	0.85	78.8	0.75
36.0			68.4	1.25	72.1	1.00	75.0	0.80	76.7	0.70
38.0			66.6	1.20	70.3	0.95	73.1	0.80	74.7	0.70
40.0					68.4	0.90	71.2	0.80	72.4	0.70
42.0					66.7	0.90	69.2	0.80	70.1	0.70
44.0							67.0	0.75	67.7	0.70
危険角度(°)	65		66		66		66		66	
標準フック	7.8t									
フック質量	250kg									
巻掛本数	1									

SD1性能		アウトリガ最大 (8.4m) 張出 (全周)		カウンタウエイト ON キャリヤ		16t or 24t				
オフセット	5°	15°	30°	45°	60°					
作業半径 (m)	ブーム角度 (°)	荷重 (ton)	ブーム角度 (°)	荷重 (ton)	ブーム角度 (°)	荷重 (ton)	ブーム角度 (°)			
8.0	82.5	5.20								
9.0	81.7	5.20								
10.0	80.9	5.20	82.2	5.20						
12.0	79.3	5.20	80.6	5.20	82.3	5.20				
14.0	77.7	5.20	79.0	5.20	80.7	5.20	81.9	4.80	82.5	3.85
16.0	76.0	5.20	77.3	5.20	79.0	5.20	80.2	4.80	80.7	3.85
18.0	74.4	5.20	75.6	5.20	77.3	5.20	78.4	4.80	78.9	3.85
20.0	72.7	5.20	73.9	5.20	75.6	5.20	76.6	4.65	77.0	3.85
22.0	71.0	5.20	72.2	5.20	73.8	5.15	74.6	4.55	75.0	3.80
24.0	69.2	4.70	70.5	5.15	71.9	4.90	72.7	4.40	73.1	3.75
26.0	66.9	3.50	68.2	3.90	69.9	4.45	70.7	4.20	71.0	3.75
28.0			66.0	2.85	67.5	3.30	68.5	3.65	68.9	3.70
30.0							66.1	2.65	66.5	2.80
危険角度(°)	65		65		65		65		65	
標準フック	7.8t									
フック質量	250kg									
巻掛本数	1									

SD1性能		アウトリガ最大 (8.4m) 張出 (全周)		カウンタウエイト ON キャリヤ		16t or 24t				
オフセット	2°	15°	30°	45°	60°					
作業半径 (m)	ブーム角度 (°)	荷重 (ton)	ブーム角度 (°)	荷重 (ton)	ブーム角度 (°)	荷重 (ton)	ブーム角度 (°)			
9.0	82.8	4.00								
10.0	82.1	4.00								
12.0	80.6	4.00	83.3	4.00						
14.0	79.1	4.00	81.8	4.00						
16.0	77.7	4.00	80.3	4.00	82.6	3.10				
18.0	76.2	4.00	78.8	4.00	81.1	3.10	83.0	2.50		
20.0	74.7	4.00	77.3	4.00	79.5	3.10	81.3	2.50	82.5	1.95
22.0	73.2	4.00	75.6	3.85	77.8	3.00	79.6	2.50	80.7	1.95
24.0	71.6	4.00	74.0	3.65	76.1	2.85	77.8	2.45	78.8	1.95
26.0	70.0	4.00	72.3	3.45	74.4	2.75	76.0	2.35	76.9	1.95
28.0	68.3	3.30	70.6	3.30	72.6	2.65	74.2	2.30	74.9	1.95
30.0			68.8	3.15	70.7	2.55	72.2	2.25	73.0	1.90
32.0					68.9	2.45	70.3	2.20	70.9	1.90
34.0							68.4	2.15	68.8	1.90
危険角度(°)	66		67		67		67		67	
標準フック	7.8t									
フック質量	250kg									
巻掛本数	1									

SD1性能		アウトリガ最大 (8.4m) 張出 (全周)		カウンタウエイト ON キャリヤ		16t or 24t				
オフセット	2°	15°	30°	45°	60°					
作業半径 (m)	ブーム角度 (°)	荷重 (ton)	ブーム角度 (°)	荷重 (ton)	ブーム角度 (°)	荷重 (ton)	ブーム角度 (°)			
10.0	82.7	3.00								
12.0	81.4	3.00								
14.0	80.1	3.00	83.6	2.90						
16.0	78.8	3.00	82.3	2.90						
18.0	77.5	3.00	80.9	2.90						
20.0	76.1	3.00	79.5	2.90	82.5	1.95				
22.0	74.7	3.00	78.0	2.70	81.0	1.95	83.5	1.50		
24.0	73.3	3.00	76.5	2.55	79.4	1.95	81.9	1.50		
26.0	71.9	3.00	74.9	2.40	77.9	1.85	80.3	1.50	81.9	1.15
28.0	70.5	3.00	73.4	2.30	76.2	1.75	78.6	1.50	80.1	1.15
30.0	69.0	2.85	71.7	2.15	74.6	1.70	76.9	1.45	78.2	1.15
32.0	66.5	2.55	70.1	2.05	72.9	1.60	75.1	1.40	76.4	1.15
34.0			68.4	1.95	71.1	1.55	73.3	1.35	74.4	1.15
36.0					69.4	1.50	71.4	1.30	72.3	1.10
38.0							69.5	1.30	70.3	1.10
危険角度(°)	66		67		68		68		68	
標準フック	7.8t									
フック質量	250kg									
巻掛本数	1									

SD1性能		アウトリガ最大 (8.4m) 張出 (全周)		カウンタウエイト ON キャリヤ		16t or 24t				
オフセット	2°	15°	30°	45°	60°					
作業半径 (m)	ブーム角度 (°)	荷重 (ton)	ブーム角度 (°)	荷重 (ton)	ブーム角度 (°)	荷重 (ton)	ブーム角度 (°)			
12.0	82.2	2.00								
14.0	81.1	2.00								
16.0	79.9	2.00	84.1	1.85						
18.0	78.7	2.00	82.8	1.85						
20.0	77.5	2.00	81.6	1.85						
22.0	76.2	2.00	80.3	1.85	83.9	1.15				
24.0	75.0	2.00	78.9	1.75	82.5	1.15				
26.0	73.7	2.00	77.5	1.65	81.1	1.15				
28.0	72.4	2.00	76.1	1.60	79.7	1.15	82.8	0.85		
30.0	71.1	2.00	74.6	1.50	78.2	1.10	81.2	0.85	83.4	0.75
32.0	69.8	1.95	73.2	1.45	76.7	1.05	79.6	0.85	81.6	0.75
34.0	68.3	1.85	71.7	1.35	75.2	1.05	78.0	0.85	79.8	0.75
36.0			70.2	1.30	73.6	1.00	76.3	0.85	78.0	0.70
38.0			68.6	1.25	71.9	0.95	74.6	0.80	76.1	0.70
40.0					70.3	0.95	72.8	0.80	74.1	0.70
42.0							71.1	0.80	72.1	0.70
44.0									70.0	0.70
危険角度(°)	67		68		69		69		69	
標準フック	7.8t									
フック質量	250kg									
巻掛本数	1									



9.2 — 26.6m

スーパーラフィングジブ【44.0m — 48.0mブーム時】

SE1性能	アウトリガ最大 (8.4m) 張出 (全周)				カウンタウエイト ON キャリヤ				Ot or 8.5t	
オフセット	5°		15°		30°		45°		60°	
作業半径 (m)	ブーム角度 (°)	荷重 (ton)	ブーム角度 (°)	荷重 (ton)	ブーム角度 (°)	荷重 (ton)	ブーム角度 (°)	荷重 (ton)	ブーム角度 (°)	荷重 (ton)
7.0	82.3	7.00								
8.0	81.3	7.00	82.9	7.00						
9.0	80.4	7.00	81.9	7.00						
10.0	79.4	7.00	80.8	7.00	82.8	5.90				
12.0	77.4	7.00	78.9	7.00	80.7	5.90	82.2	4.80		
14.0	75.4	7.00	76.9	7.00	78.6	5.90	80.0	4.80	80.9	3.90
16.0	73.4	7.00	74.9	7.00	76.5	5.60	77.8	4.80	78.6	3.90
18.0	71.3	7.00	72.8	6.60	74.3	5.35	75.5	4.65	76.2	3.85
20.0	69.2	6.40	70.5	6.05	72.1	5.10	73.2	4.50	73.9	3.80
22.0	66.6	4.75	68.1	5.30	69.7	4.85	70.9	4.40	71.3	3.75
24.0	64.0	3.40	65.5	3.85	67.3	4.40	68.4	4.10	68.9	3.75
26.0			62.7	2.70	64.6	3.20	65.8	3.60	66.2	3.65
危険角度(°)	62		62		63		63		63	
標準フック	7.8t									
フック質量	250kg									
巻掛本数	1									

SE1性能	アウトリガ最大 (8.4m) 張出 (全周)				カウンタウエイト ON キャリヤ				Ot or 8.5t	
オフセット	2°		15°		30°		45°		60°	
作業半径 (m)	ブーム角度 (°)	荷重 (ton)	ブーム角度 (°)	荷重 (ton)	ブーム角度 (°)	荷重 (ton)	ブーム角度 (°)	荷重 (ton)	ブーム角度 (°)	荷重 (ton)
8.0	82.4	4.00								
9.0	81.5	4.00								
10.0	80.6	4.00								
12.0	78.8	4.00	81.9	4.00						
14.0	77.0	4.00	80.1	4.00	83.0	3.15				
16.0	75.3	4.00	78.3	4.00	81.1	3.15	83.4	2.55		
18.0	73.4	4.00	76.4	4.00	79.2	3.15	81.4	2.55	83.1	2.00
20.0	71.6	4.00	74.4	3.85	77.1	3.00	79.3	2.55	80.8	2.00
22.0	69.7	4.00	72.5	3.60	75.1	2.85	77.2	2.45	78.5	2.00
24.0	67.7	4.00	70.4	3.40	72.9	2.75	75.0	2.35	76.2	1.95
26.0	65.4	3.15	68.3	3.20	70.8	2.60	72.7	2.30	73.8	1.95
28.0			66.2	3.00	68.6	2.50	70.5	2.25	71.4	1.90
30.0					66.3	2.40	68.1	2.15	68.8	1.90
32.0							65.6	2.10	66.2	1.90
危険角度(°)	64		64		64		64		64	
標準フック	7.8t									
フック質量	250kg									
巻掛本数	1									

SE1性能	アウトリガ最大 (8.4m) 張出 (全周)				カウンタウエイト ON キャリヤ				Ot or 8.5t	
オフセット	2°		15°		30°		45°		60°	
作業半径 (m)	ブーム角度 (°)	荷重 (ton)	ブーム角度 (°)	荷重 (ton)	ブーム角度 (°)	荷重 (ton)	ブーム角度 (°)	荷重 (ton)	ブーム角度 (°)	荷重 (ton)
9.0	82.6	3.75								
10.0	81.8	3.75								
12.0	80.3	3.75								
14.0	78.7	3.75	82.4	2.90						
16.0	77.1	3.75	80.8	2.90						
18.0	75.5	3.75	79.1	2.90	82.7	1.95				
20.0	73.9	3.75	77.3	2.75	81.0	1.95				
22.0	72.1	3.45	75.5	2.55	79.2	1.95	82.2	1.50		
24.0	70.3	3.20	73.7	2.40	77.3	1.85	80.3	1.50	82.4	1.20
26.0	68.5	2.95	71.8	2.25	75.3	1.75	78.2	1.50	80.1	1.20
28.0	66.6	2.75	69.9	2.10	73.4	1.70	76.2	1.45	77.9	1.20
30.0	64.5	2.30	68.0	2.00	71.4	1.60	74.1	1.40	75.7	1.15
32.0			66.0	1.90	69.3	1.55	71.8	1.35	73.2	1.15
34.0					67.3	1.50	69.6	1.30	70.8	1.15
36.0							67.4	1.30	68.2	1.15
38.0									65.5	1.10
危険角度(°)	64		65		65		65		65	
標準フック	7.8t									
フック質量	250kg									
巻掛本数	1									

SE1性能	アウトリガ最大 (8.4m) 張出 (全周)				カウンタウエイト ON キャリヤ				Ot or 8.5t	
オフセット	2°		15°		30°		45°		60°	
作業半径 (m)	ブーム角度 (°)	荷重 (ton)	ブーム角度 (°)	荷重 (ton)	ブーム角度 (°)	荷重 (ton)	ブーム角度 (°)	荷重 (ton)	ブーム角度 (°)	荷重 (ton)
10.0	82.6	2.20								
12.0	81.3	2.20								
14.0	79.8	2.20								
16.0	78.5	2.20	83.2	1.90						
18.0	77.0	2.20	81.7	1.90						
20.0	75.6	2.20	80.1	1.90						
22.0	74.1	2.20	78.6	1.80	83.0	1.20				
24.0	72.6	2.20	77.0	1.70	81.3	1.20				
26.0	71.2	2.20	75.3	1.60	79.7	1.20	83.3	0.90		
28.0	69.5	2.05	73.6	1.50	77.9	1.15	81.5	0.90		
30.0	67.8	1.90	71.8	1.40	76.0	1.10	79.6	0.90	82.1	0.75
32.0	66.0	1.75	70.1	1.35	74.2	1.05	77.6	0.85	80.0	0.75
34.0			68.2	1.25	72.4	1.00	75.6	0.85	77.7	0.75
36.0					70.4	0.95	73.5	0.80	75.4	0.70
38.0					68.6	0.95	71.4	0.80	73.0	0.70
40.0							69.2	0.80	70.6	0.70
42.0									67.9	0.70
危険角度(°)	65		66		67		67		67	
標準フック	7.8t									
フック質量	250kg									
巻掛本数	1									

SE1性能	アウトリガ最大 (8.4m) 張出 (全周)				カウンタウエイト ON キャリヤ				Ot or 8.5t	
オフセット	5°		15°		30°		45°		60°	
作業半径 (m)	ブーム角度 (°)	荷重 (ton)	ブーム角度 (°)	荷重 (ton)	ブーム角度 (°)	荷重 (ton)	ブーム角度 (°)	荷重 (ton)	ブーム角度 (°)	荷重 (ton)
7.0	82.9	6.00								
8.0	81.9	6.00								
9.0	81.1	6.00	82.5	6.00						
10.0	80.2	6.00	81.6	6.00						
12.0	78.4	6.00	79.8	6.00	81.7	5.90	82.9	4.80		
14.0	76.7	6.00	78.0	6.00	79.8	5.90	81.0	4.80	81.8	3.85
16.0	74.9	6.00	76.2	6.00	77.9	5.75	79.1	4.80	79.7	3.85
18.0	72.9	6.00	74.3	6.00	76.0	5.50	77.1	4.75	77.6	3.85
20.0	71.1	6.00	72.4	6.00	73.9	5.25	75.0	4.60	75.5	3.80
22.0	68.8	4.85	70.3	5.35	71.8	5.05	72.8	4.45	73.3	3.80
24.0	66.4	3.50	67.8	3.95	69.7	4.55	70.7	4.35	71.1	3.75
26.0					67.1	3.35	68.3	3.70	68.8	3.75
28.0							65.7	2.60	66.1	2.75
危険角度(°)	65		65		65		65		65	
標準フック	7.8t									
フック質量	250kg									
巻掛本数	1									

SE1性能	アウトリガ最大 (8.4m) 張出 (全周)				カウンタウエイト ON キャリヤ				Ot or 8.5t	
オフセット	2°		15°		30°		45°		60°	
作業半径 (m)	ブーム角度 (°)	荷重 (ton)	ブーム角度 (°)	荷重 (ton)	ブーム角度 (°)	荷重 (ton)	ブーム角度 (°)	荷重 (ton)	ブーム角度 (°)	荷重 (ton)
8.0	83.0	4.00								
9.0	82.2	4.00								
10.0	81.4	4.00								
12.0	79.8	4.00	82.7	4.00						
14.0	78.2	4.00	81.0	4.00	83.6	3.15				
16.0	76.5	4.00	79.4	4.00	81.9	3.15				
18.0	74.9	4.00	77.7	4.00	80.2	3.15	82.3	2.50		
20.0	73.2	4.00	75.9	3.95	78.4	3.05	80.4	2.50	81.7	2.00
22.0	71.5	4.00	74.2	3.75	76.6	2.95	78.4	2.50	79.7	2.00
24.0	69.8	4.00	72.3	3.50	74.6	2.80	76.5	2.40	77.6	1.95
26.0	67.7	3.25	70.4	3.35	72.7	2.70	74.5	2.35	75.5	1.95
28.0			68.5	3.10	70.7	2.60	72.4	2.25	73.2	1.90
30.0					68.7	2.50	70.3	2.20	71.1	1.90
32.0							68.1	2.15	68.7	1.90
危険角度(°)	66		67		67		67		67	
標準フック	7.8t									
フック質量	250kg									
巻掛本数	1									

9.2 — 26.6m スーパーラフィングジブ【48.0m — 52.0mブーム時】

48mブーム+20.8mSLジブ										
SE1性能	アウトリガ最大 (8.4m) 張出 (全周)				カウンタウエイト ON キャリヤ				0t or 8.5t	
オフセット	2°		15°		30°		45°		60°	
作業半径 (m)	ブーム角度 (°)	荷重 (ton)	ブーム角度 (°)	荷重 (ton)	ブーム角度 (°)	荷重 (ton)	ブーム角度 (°)	荷重 (ton)	ブーム角度 (°)	荷重 (ton)
9.0	83.1	3.50								
10.0	82.3	3.50								
12.0	80.9	3.50								
14.0	79.5	3.50	83.1	2.90						
16.0	78.0	3.50	81.6	2.90						
18.0	76.6	3.50	80.0	2.90	83.4	1.95				
20.0	75.1	3.50	78.4	2.80	81.8	1.95				
22.0	73.7	3.50	76.9	2.65	80.1	1.95	82.9	1.50		
24.0	72.0	3.35	75.2	2.50	78.4	1.90	81.1	1.50	83.0	1.20
26.0	70.4	3.10	73.4	2.35	76.6	1.80	79.3	1.50	81.2	1.20
28.0	68.6	2.90	71.7	2.20	74.9	1.75	77.4	1.45	79.1	1.20
30.0			70.0	2.10	73.1	1.65	75.5	1.40	77.0	1.15
32.0			68.1	1.95	71.2	1.60	73.5	1.35	74.9	1.15
34.0					69.3	1.50	71.6	1.35	72.7	1.15
36.0							69.4	1.30	70.4	1.10
危険角度(°)	67		67		68		68		68	
標準フック	7.8t									
フック質量	250kg									
巻掛本数	1									

48mブーム+26.6mSLジブ										
SE1性能	アウトリガ最大 (8.4m) 張出 (全周)				カウンタウエイト ON キャリヤ				0t or 8.5t	
オフセット	2°		15°		30°		45°		60°	
作業半径 (m)	ブーム角度 (°)	荷重 (ton)	ブーム角度 (°)	荷重 (ton)	ブーム角度 (°)	荷重 (ton)	ブーム角度 (°)	荷重 (ton)	ブーム角度 (°)	荷重 (ton)
10.0	83.1	2.10								
12.0	81.8	2.10								
14.0	80.5	2.10								
16.0	79.2	2.10	83.7	1.85						
18.0	77.9	2.10	82.3	1.85						
20.0	76.5	2.10	80.8	1.85						
22.0	75.2	2.10	79.5	1.85	83.5	1.20				
24.0	73.9	2.10	78.0	1.75	82.0	1.20				
26.0	72.4	2.10	76.4	1.65	80.4	1.20	83.9	0.90		
28.0	71.1	2.10	74.9	1.55	78.9	1.15	82.2	0.90		
30.0	69.6	2.00	73.3	1.45	77.3	1.10	80.5	0.90	82.8	0.75
32.0			71.7	1.40	75.6	1.05	78.6	0.85	80.9	0.75
34.0			70.0	1.30	73.8	1.00	76.8	0.85	78.8	0.75
36.0					72.1	1.00	75.0	0.80	76.7	0.70
38.0					70.3	0.95	73.1	0.80	74.7	0.70
40.0							71.2	0.80	72.4	0.70
42.0									70.1	0.70
危険角度(°)	68		68		69		69		69	
標準フック	7.8t									
フック質量	250kg									
巻掛本数	1									

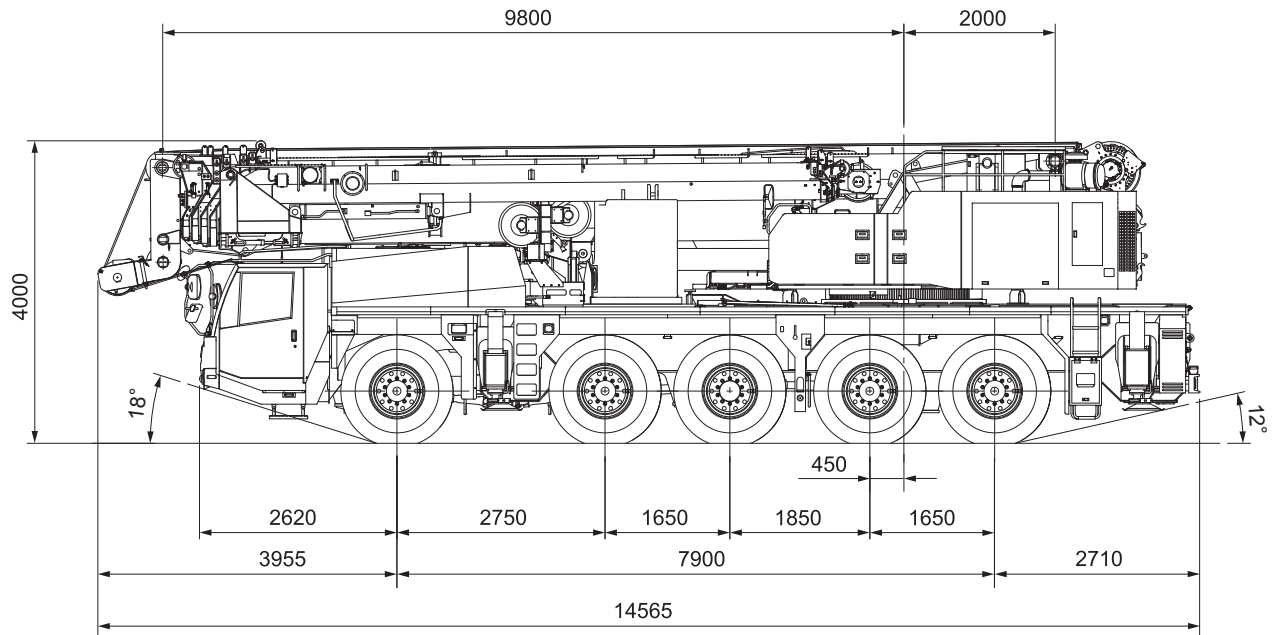
52mブーム+9.2mSLジブ										
SE1性能	アウトリガ最大 (8.4m) 張出 (全周)				カウンタウエイト ON キャリヤ				0t or 8.5t	
オフセット	5°		15°		30°		45°		60°	
作業半径 (m)	ブーム角度 (°)	荷重 (ton)	ブーム角度 (°)	荷重 (ton)	ブーム角度 (°)	荷重 (ton)	ブーム角度 (°)	荷重 (ton)	ブーム角度 (°)	荷重 (ton)
8.0	82.5	5.20								
9.0	81.7	5.20								
10.0	80.9	5.20	82.2	5.20						
12.0	79.3	5.20	80.6	5.20	82.3	5.20				
14.0	77.7	5.20	79.0	5.20	80.7	5.20	81.9	4.80	82.5	3.85
16.0	76.0	5.20	77.3	5.20	79.0	5.20	80.2	4.80	80.7	3.85
18.0	74.4	5.20	75.6	5.20	77.3	5.20	78.4	4.80	78.9	3.85
20.0	72.7	5.20	73.9	5.20	75.6	5.20	76.6	4.65	77.0	3.85
22.0	70.8	4.85	72.2	5.20	73.8	5.15	74.6	4.55	75.0	3.80
24.0	68.6	3.55	70.0	4.00	71.7	4.60	72.7	4.40	73.1	3.75
26.0					69.4	3.40	70.6	3.80	71.0	3.75
28.0									68.5	2.85
危険角度(°)	68		68		68		68		68	
標準フック	7.8t									
フック質量	250kg									
巻掛本数	1									

52mブーム+15.0mSLジブ										
SE1性能	アウトリガ最大 (8.4m) 張出 (全周)				カウンタウエイト ON キャリヤ				0t or 8.5t	
オフセット	2°		15°		30°		45°		60°	
作業半径 (m)	ブーム角度 (°)	荷重 (ton)	ブーム角度 (°)	荷重 (ton)	ブーム角度 (°)	荷重 (ton)	ブーム角度 (°)	荷重 (ton)	ブーム角度 (°)	荷重 (ton)
9.0	82.8	4.00								
10.0	82.1	4.00								
12.0	80.6	4.00	83.3	4.00						
14.0	79.1	4.00	81.8	4.00						
16.0	77.7	4.00	80.3	4.00	82.6	3.10				
18.0	76.2	4.00	78.8	4.00	81.1	3.10	83.0	2.50		
20.0	74.7	4.00	77.3	4.00	79.5	3.10	81.3	2.50	82.5	1.95
22.0	73.2	4.00	75.6	3.85	77.8	3.00	79.6	2.50	80.7	1.95
24.0	71.6	4.00	74.0	3.65	76.1	2.85	77.8	2.45	78.8	1.95
26.0	69.6	3.20	72.3	3.45	74.4	2.75	76.0	2.35	76.9	1.95
28.0			70.5	3.10	72.6	2.65	74.2	2.30	74.9	1.95
30.0					70.7	2.55	72.2	2.25	73.0	1.90
32.0									70.9	1.90
危険角度(°)	69		69		70		70		70	
標準フック	7.8t									
フック質量	250kg									
巻掛本数	1									

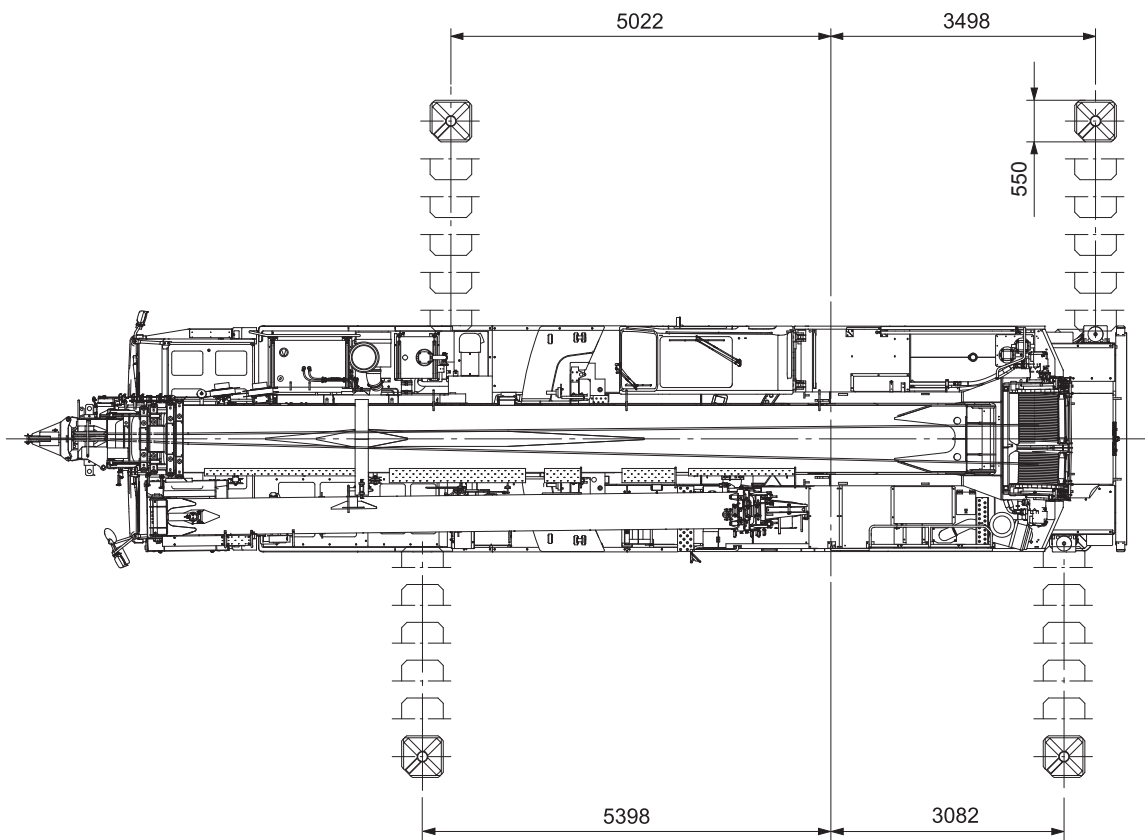
52mブーム+20.8mSLジブ										
SE1性能	アウトリガ最大 (8.4m) 張出 (全周)				カウンタウエイト ON キャリヤ				0t or 8.5t	
オフセット	2°		15°		30°		45°		60°	
作業半径 (m)	ブーム角度 (°)	荷重 (ton)	ブーム角度 (°)	荷重 (ton)	ブーム角度 (°)	荷重 (ton)	ブーム角度 (°)	荷重 (ton)	ブーム角度 (°)	荷重 (ton)
10.0	82.7	3.00								
12.0	81.4	3.00								
14.0	80.1	3.00	83.6	2.90						
16.0	78.8	3.00	82.3	2.90						
18.0	77.5	3.00	80.9	2.90						
20.0	76.1	3.00	79.5	2.90	82.5	1.95				
22.0	74.7	3.00	78.0	2.70	81.0	1.95	83.5	1.50		
24.0	73.3	3.00	76.5	2.55	79.4	1.95	81.9	1.50		
26.0	71.9	3.00	74.9	2.40	77.9	1.85	80.3	1.50	81.9	1.15
28.0	70.5	3.00	73.4	2.30	76.2	1.75	78.6	1.50	80.1	1.15
30.0			71.7	2.15	74.6	1.70	76.9	1.45	78.2	1.15
32.0					72.9	1.60	75.1	1.40	76.4	1.15
34.0					71.1	1.55	73.3	1.35	74.4	1.15
36.0									72.3	1.10
危険角度(°)	69		70		70		71		71	
標準フック	7.8t									
フック質量	250kg									
巻掛本数	1									

52mブーム+26.6mSLジブ										
SE1性能	アウトリガ最大 (8.4m) 張出 (全周)				カウンタウエイト ON キャリヤ				0t or 8.5t	
オフセット	2°		15°		30°		45°		60°	
作業半径 (m)	ブーム角度 (°)	荷重 (ton)	ブーム角度 (°)	荷重 (ton)	ブーム角度 (°)	荷重 (ton)	ブーム角度 (°)	荷重 (ton)	ブーム角度 (°)	荷重 (ton)
12.0	82.2	2.00								
14.0	81.1	2.00								
16.0	79.9	2.00	84.1	1.85						
18.0	78.7	2.00	82.8	1.85						
20.0	77.5	2.00	81.6	1.85						
22.0	76.2	2.00	80.3	1.85	83.9	1.15				
24.0	75.0	2.00	78.9	1.75	82.5	1.15				
26.0	73.7	2.00	77.5	1.65	81.1	1.15				
28.0	72.4	2.00	76.1	1.60	79.7	1.15	82.8	0.85		
30.0	71.1	2.00	74.6	1.50	78.2	1.10	81.2	0.85	83.4	0.75
32.0			73.2	1.45	76.7	1.05	79.6	0.85	81.6	0.75
34.0			71.7	1.35	75.2	1.05	78.0	0.85	79.8	0.75
36.0					73.6	1.00	76.3	0.85	78.0	0.70
38.0					71.9	0.95	74.6	0.80	76.1	0.70
40.0							72.8	0.80	74.1	0.70
危険角度(°)	70		71		71		72		72	
標準フック	7.8t									
フック質量	250kg									
巻掛本数	1									

■全体図

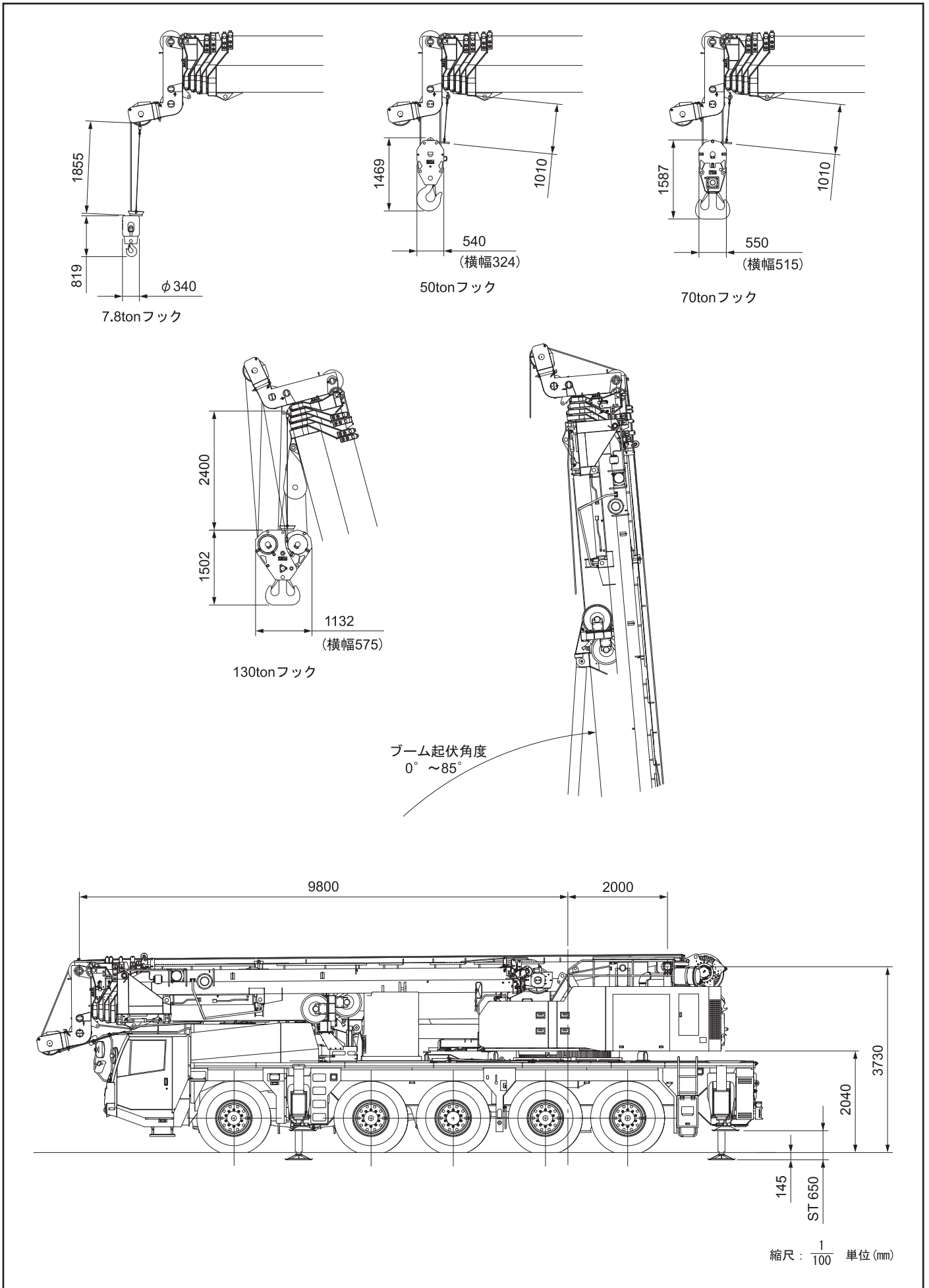


※構内走行姿勢図
(16tカウンターウェイト装着時)

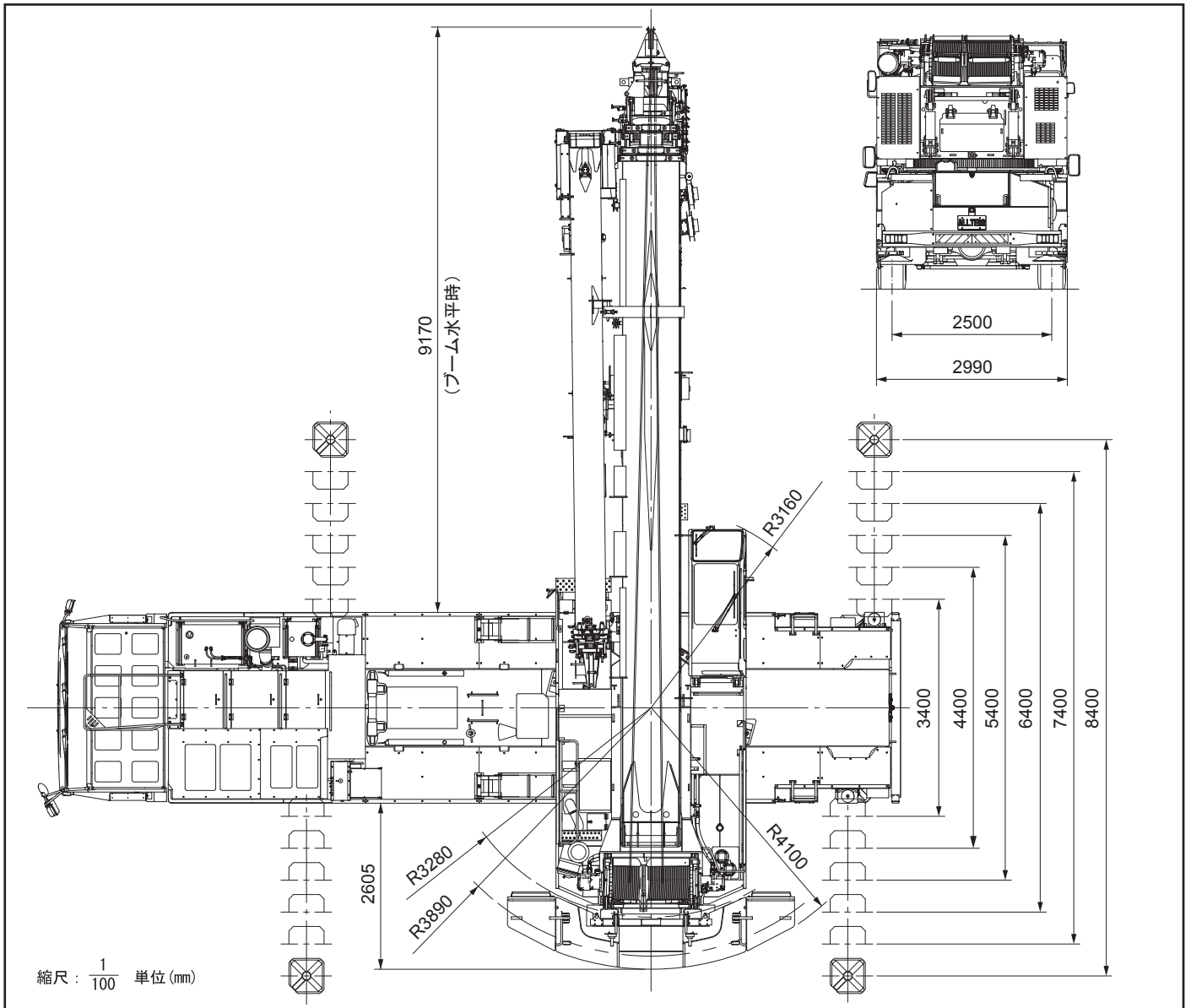


縮尺： $\frac{1}{100}$ 単位 (mm)

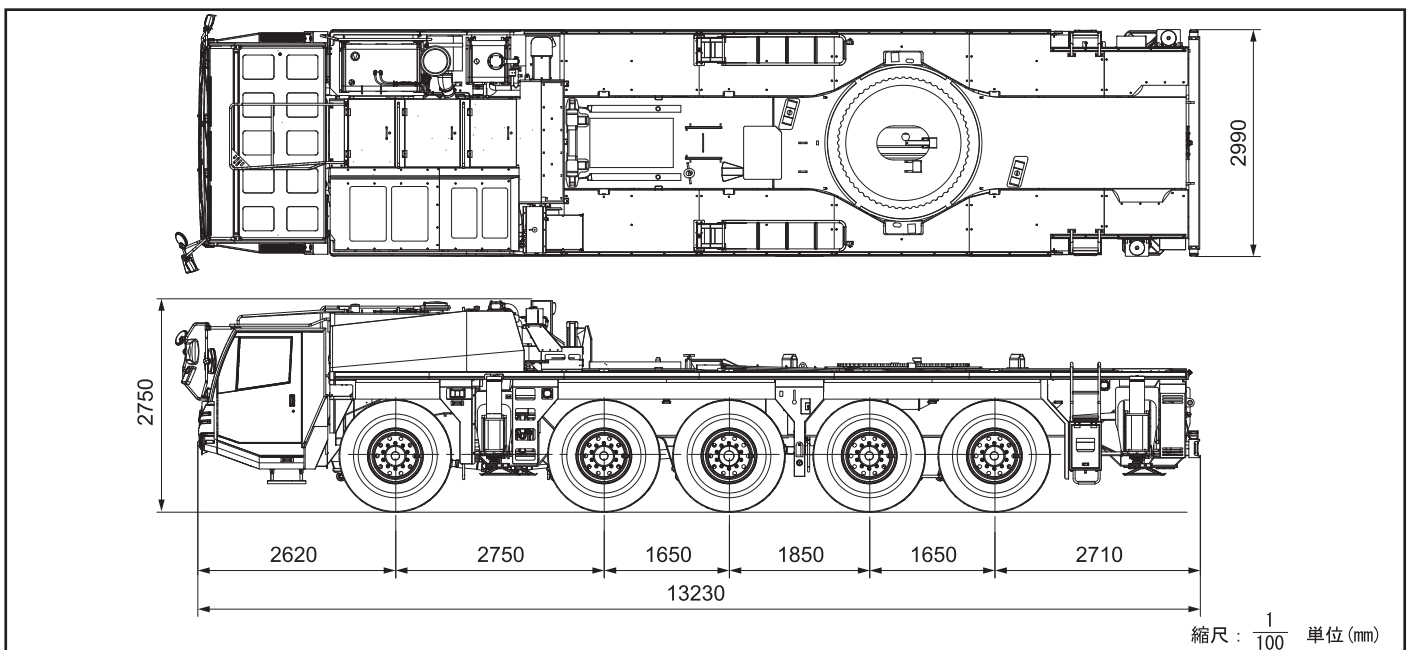
■ 全体図



■全体図



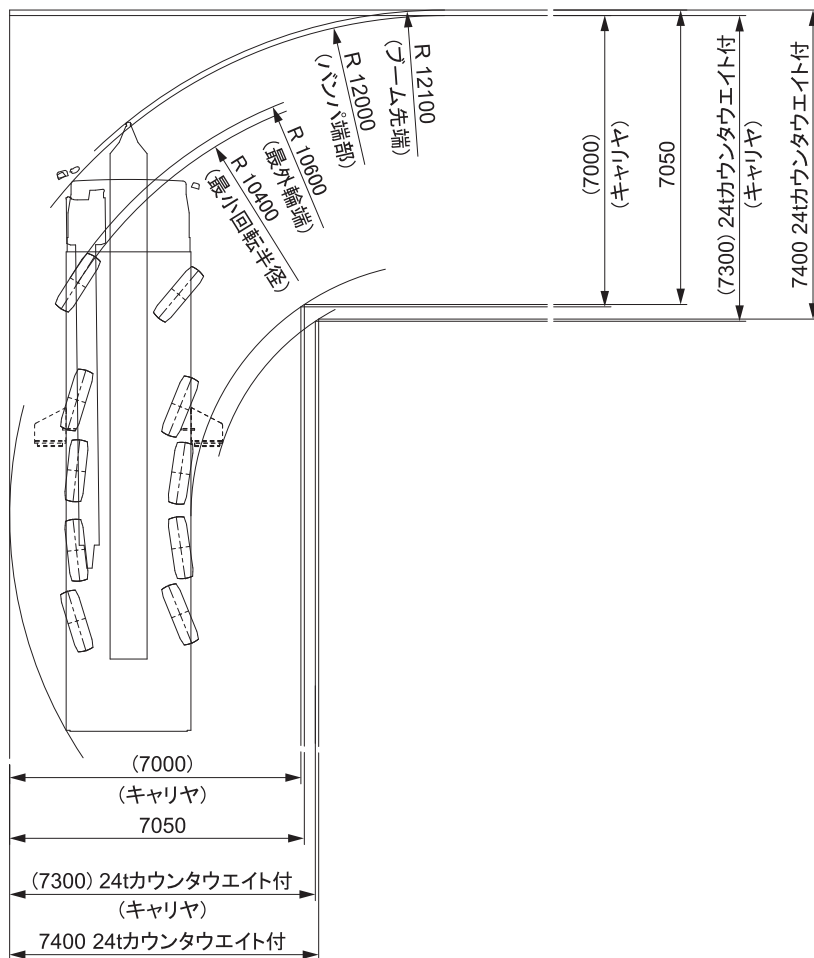
■公道走行状態



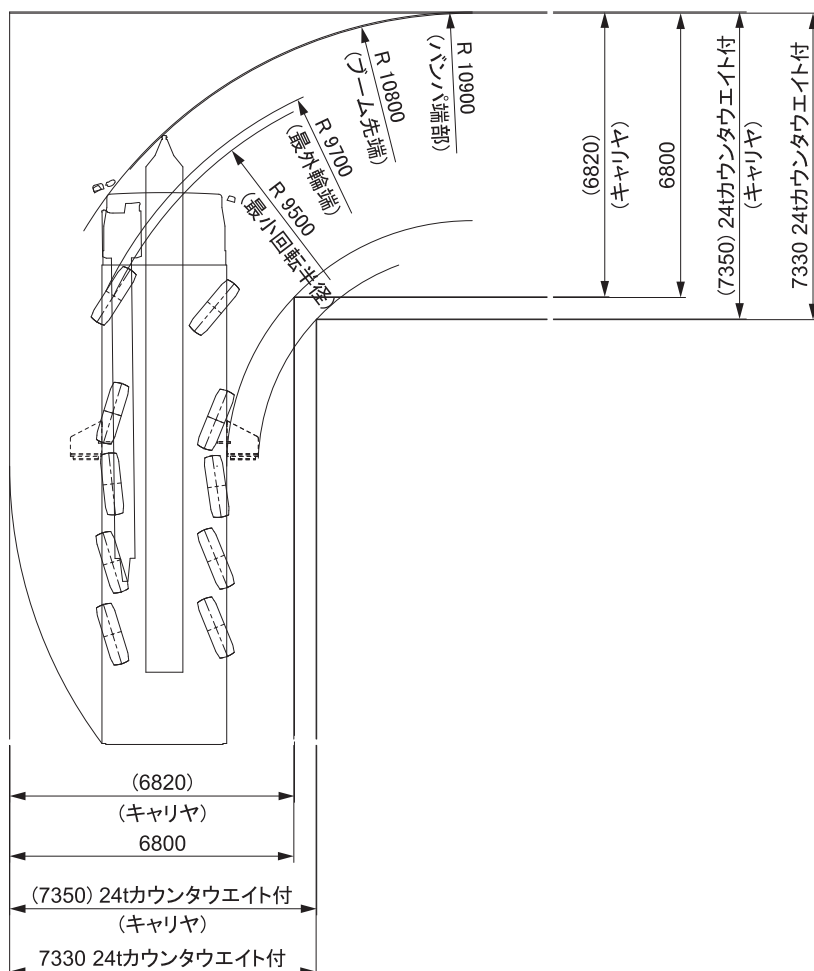
※本機は公道を走行する場合、車両制限令により旋回体及びブームを別送し、台車のみで走行しなければなりません。

■ジブ付最小直角通路幅

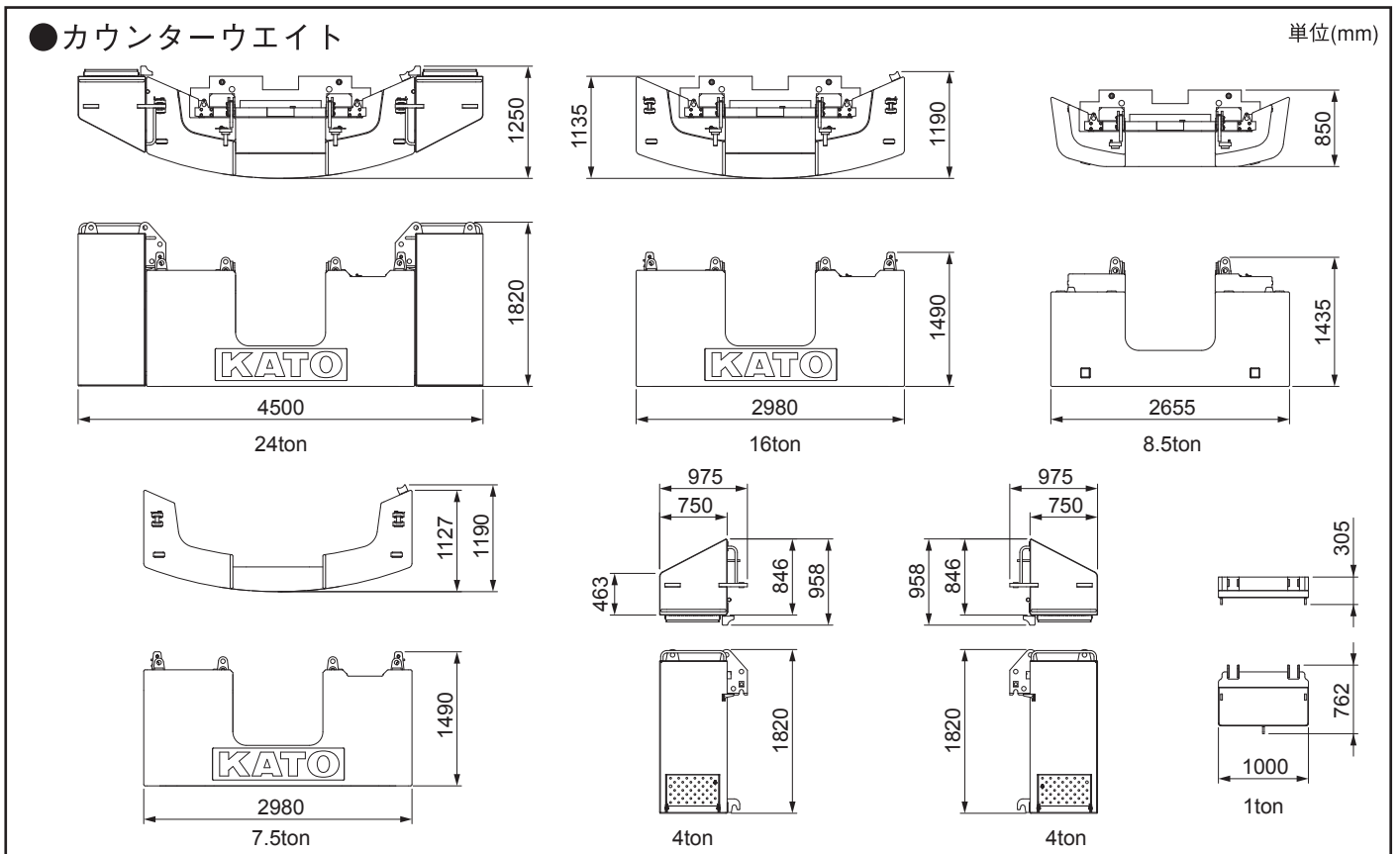
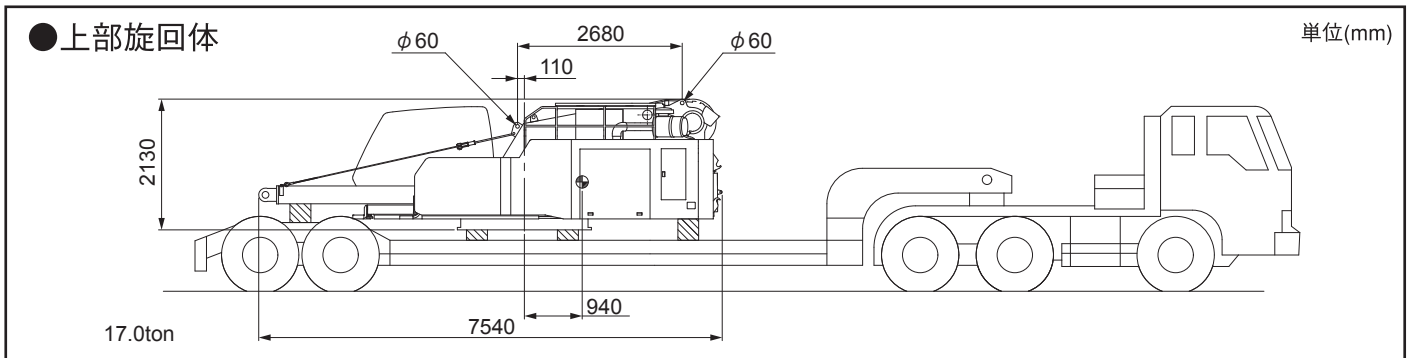
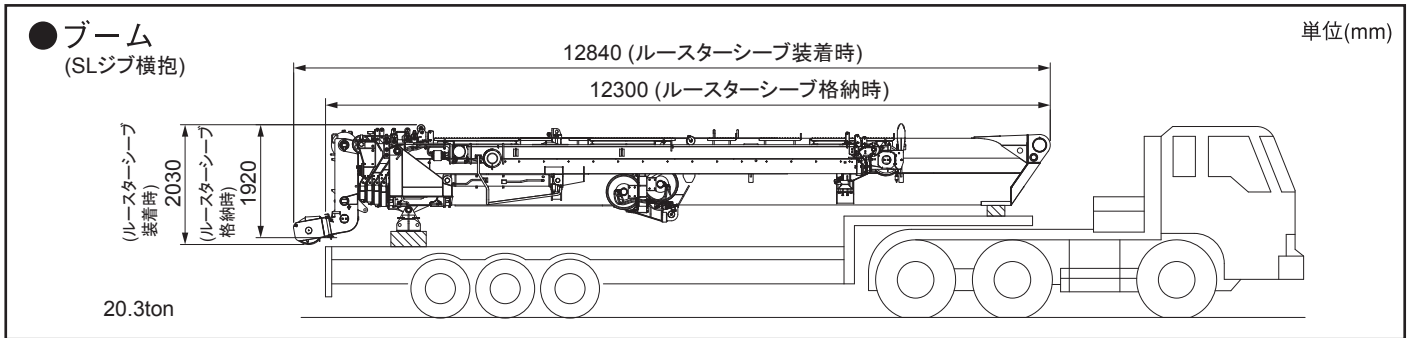
●構内走行時



●構内走行時（特殊操舵）



■寸法・重量関係



※本カタログに記載されております性能ならびに仕様は、改良などによりお届けいたします製品と異なる場合がありますので、あらかじめご了承ください。

お問い合わせは…

KATO 株式会社 **加藤製作所**

本 社／〒140-0011 東京都品川区東大井1丁目9番37号
☎03 (3458) 1111番 (大代表)
ホームページアドレス <http://www.kato-works.co.jp>

C03932
6.2016-1000 (TI) 2



品質保証の国際規格「ISO 9001」の認証を取得しています。