

# ALLTERR®

## オルター®

# KA-2200

●オルターは、KATOの登録商標です。

### 【主要諸元】

<b>■クレーン部</b>		
名 称	220ton吊りオールテレーンクレーン	
型 式	KA-2200	
<b>●クレーン性能</b>		
最大定格総荷重	メインブーム	13.6 mブーム ※220.0t× 3.0m 18.15mブーム 120.0t× 6.0m 22.7 mブーム 120.0t× 6.0m 31.8 mブーム 70.0t×11.0m 40.9 mブーム 60.0t×12.0m 45.5 mブーム 47.0t×14.0m 50.0 mブーム 35.0t×18.0m 最大作業半径時 7.2t×46.0m ※印は重荷重装置付
	スーパーラフィン グジブ (SLジブ)	45.5mブーム+1.5m+10.5mSL 24.0t×16.0m 50.0mブーム+1.5m+18.9mSL 10.0t×30.0m 50.0mブーム+1.5m+27.3mSL 7.0t×30.0m 最大作業半径時 2.0t×62.0m
	ヘビーリフト ジブ (HLジブ)	13.6mブーム+4.4m+13.0mHL 84.0t× 9.0m 13.6mブーム+4.4m+22.0mHL 54.0t×14.0m 13.6mブーム+4.4m+31.0mHL 35.0t×14.0m 31.8mブーム+4.4m+40.0mHL 12.0t×44.0m 31.8mブーム+4.4m+47.0mHL 12.0t×44.0m 22.7mブーム+4.4m+54.0mHL 9.3t×28.0m 最大作業半径時 1.8t×80.0m
	ブーム長さ	箱型5段油圧伸縮式 13.6m～50.0m
	SLジブ長さ	10.5m～27.3m オフセット: 5°～60°
	HLジブ長さ	13.0m～54.0m オフセット: 10°～60°
	最大地上揚程	51.0m (ブーム) 79.0m (SLジブ) 106.9m (HLジブ)
	巻上ロープ速度	主巻 (3層) 高速: 135m / min 低速: 80m / min 補巻 (3層) 高速: 135m / min 低速: 80m / min
	ブーム起伏範囲	-1.0°～83°
	ブーム上げ時間	100s / -1.0°～83°
	ブーム伸長速度	13.6m～50.0m / 220s
	旋 回 速 度	高速: 1.4min <sup>-1</sup> 低速: 0.7min <sup>-1</sup> 4,440mm (C/W無) 4,790mm (C/W10t付) 5,310mm (C/W25t / 40t / 60t付)
旋 回 後 端 半 径		
<b>●上部旋回体の装置及び構造</b>		
ブーム形式	箱型5段油圧伸縮式 (2段、3・4・5段同時)	
ブーム伸縮装置	油圧シリンダ (4本)	
ブーム起伏装置	油圧シリンダ2本直押し 圧力保償付流量調整弁付	
SLジブ形式	1.5mベースブラケット+箱型3段油圧伸縮式	
SLジブ伸縮装置	油圧シリンダ及びワイヤロープ併用式	
SLジブ起伏装置	油圧シリンダ直押し	
HLジブ	4.4mベースブラケット+トラス式	
巻上装置	油圧モータ駆動、平歯車+遊星歯車2段減速、自動ブレーキ付、 高低速切換装置付、圧力補償付流量調整弁付、シングルインチ2基	
旋 回 装 置	油圧モータ駆動・遊星歯車減速機付 (ネガティブブレーキ内蔵)×2 フリー・ロック切換式、高低速切換式	
旋 回 サークル	ローラーベアリング式、Cリング上下分割式	
カウンタウエイト	60t・40t・25t・10t 油圧垂直支持式 (サイドサポート併用)	
アウトリガ	9,400mm (最大張出) 8,400mm (中間張出) 7,400mm (中間張出) 6,400mm (中間張出) 5,400mm (中間張出)	
装 置		
ロープ	主巻 非自転性ワイヤロープ φ24×360m 補巻 非自転性ワイヤロープ φ24×360m	
連 転 室	ラバーマウント式キャブ、キャブチルト装置付	
<b>●クレーン用エンジン</b>		
エンジン名称	三菱 6D24-TE1	
エンジン形式	水冷4サイクル直列6気筒 直接噴射式ディーゼルエンジン ターボ付	
総排気量	11.94L	
最大出力	188kW / 1,800min <sup>-1</sup>	
最大トルク	1,079N・m / 1,400min <sup>-1</sup>	
電気システム	24V	
バッテリー	115F51×2	
燃料タンク容量	300L	
<b>●油圧装置</b>		
オイルポンプ	2連軸動型/変圧可変ピストンポンプ+2連ギヤポンプ	
オイルモータ	巻上用 斜板型2速ピストンモータ 旋回用 斜板型ピストンモータ	
コントロールバルブ	マルチプル自動復元式 (圧力補償付流量調整弁付)	
シリンダ	ダブルアクティング式	
オイルリザーバ容量	1,700L	
<b>●安全装置</b>		
	ACS (全自動過負荷防止装置、音声警報装置付)、作業範囲制限装置、 アウトリガ張出幅自動検出装置、旋回位置検出装置、過巻防止装置、 ブーム自然降下防止装置、ドラムロック装置、ドラム回転計、 ドラムホールド安全装置、自動ブレーキ装置、乱巻防止装置、 油圧安全弁、アウトリガロック装置、旋回ロック装置、 ACS外部表示灯、風速計、スタンション、旋回音声警報	
<b>●標準装置</b>		
	エアークンディショナ、オイルクーラ、AM/FMラジオ、作業灯、リモ コン式サーチライト、ドラム監視カメラ、間欠付フロント&天井ワイパー (ウォッシャー付)、ロール式サンバイザー、ランチャー、ステップ ランプ、フロアカーパー、シガーライター、パワーウィンドウ (閉め忘 れ防止スイッチ付)、ホット&クールボックス、消火器	
<b>●オプション装置</b>		
	拡声器、ドアバイザー	

<b>■キャリヤ部</b>	
車名及び型式	カトウ KA6350
<b>●走行性能 (台車のみ)</b>	
最高速度	75km / h
登坂能力	0.5 (tanθ)
最小回転半径	11.6m
<b>●寸法、重量 (台車のみ)</b>	
全長	14,710mm
全幅	3,000mm
全高	2,820mm
軸距	2,770+1,950+1,650+1,700+1,650=9,720mm
前輪	2,500mm
後輪	2,500mm
乗車定員	2人
車両総重量	全重量 42,740kg 前軸重 16,580kg (1軸+2軸) 後軸重 26,160kg (3軸+4軸+5軸+6軸)
<b>●寸法、重量 (構内走行姿勢)</b>	
全長	16,890mm
全幅	3,000mm
全高	4,050mm
[注意]	
1. 本機は公道走行をする場合、旋回体およびブームを別送し台車のみで走行しなければなりません。	
2. 道路を通行する場合には、道路法により通行の許可と道路運送車両法による保安基準の緩和が必要 です。	
3. 本機は道路法による基本通行条件のC条件相当車です。	
4. 構内を移動する時に限り、構内走行姿勢図のような状態で移動できます。 ただし、走行速度は25km/h以下で走行して下さい。	
5. クレーンの旋回体にカウンタウエイトを装着しているときは、必ずアウトリガを使用した状態に して下さい。	
<b>●エンジン</b>	
名 称	ベンツ OM502LA
形 式	水冷4サイクル直接噴射式V8 電子制御ディーゼルエンジン (インタークーラーボ付)
総排気量	15.928L
最大出力	390kW / 1,800min <sup>-1</sup>
最大トルク	2,400N・m / 1,080min <sup>-1</sup>
<b>●下部走行体の装置及び構造</b>	
走行駆動形式	8輪駆動 (12×8)
トルクコンバータ形式	3要素 1段 (自動クックアップクラッチ付)
変速機形式	フルオートマチック (流体式リターダ付)
変速機形式	前進5段 後退1段 副変速機 (Hi-Low切換付)
車軸形式	前軸 第1軸 逆エリオット式 (ステア) 第2軸 全浮動式 (ドライブ、ステア、減速機、デフロック付) 第3軸 逆エリオット式 (ステア) 後軸 第4軸 全浮動式 (ドライブ、減速機、デフロック、 インターアクスルデフロック付) 第5軸 全浮動式 (ドライブ、ステア、減速機、デフロック、 インターアクスルデフロック付) 第6軸 全浮動式 (ドライブ、ステア、減速機、デフロック付)
懸架装置	主ブレーキ 2系統空気式全輪制動 ブレーキ 空気式車輪制動形スプリングブレーキ (3, 4, 5, 6軸) 補助ブレーキ (圧縮ブレーキ)、排気ブレーキ、流体式リターダ 非常ブレーキ 駐車ブレーキと兼用
ステアリング装置	一般走行 セミインテグラル式パワーステアリング、非常用パワーステアリング付 モ 1, 2, 3軸-同位相操向、5, 6軸-逆位相操向
タイヤサイズ	前輪 445 / 95 R25 177E ROAD 後輪 445 / 95 R25 177E ROAD
電気システム	24V
バッテリー	145G51×2
燃料タンク容量	500L
<b>●安全装置</b>	
	緊急用かじ取装置、オーバーラン警報装置、 3点式シートベルト (運転席)、サスペンションロック装置、 電動式サイドミラー (左側)、警告反射板、エンジン電子制御装置、 トランスミッション電子制御装置、ラジエータ液面警報装置、 ローアワー警報装置、ブレーキランプ・スモールランプ断線警報装置
<b>●標準装置</b>	
	デルト/テレスコピクスステアリングホイール、 エアークンディショナ、パワーウィンドウ、 サスペンション付マルチアジャスタブルシート、タコグラフ、 サンバイザー、集中給脂装置、エアードライバ、AM/FMラジオ、 前後牽引フック
<b>●オプション装置</b>	
	後方確認カメラ
※本仕様は、改良などにより予告なく変更する事があります。	

# ■ 定格総荷重表

## 13.6m ~ 50.0mブーム

A1性能 C/W 60t O/R 9.4m  
メインブーム (通常伸縮)

(単位 : ton)

作業半径 (m)	13.6mブーム	18.15mブーム	22.7mブーム	31.8mブーム	40.9mブーム	45.5mブーム	50.0mブーム
3.0	120.0						
3.5	120.0	120.0					
4.0	120.0	120.0	120.0				
4.5	120.0	120.0	120.0				
5.0	120.0	120.0	120.0	70.0			
6.0	120.0	120.0	120.0	70.0			
7.0	112.2	110.8	109.8	70.0	60.0		
8.0	99.1	97.6	96.6	70.0	60.0	47.0	35.0
9.0	88.4	86.9	85.9	70.0	60.0	47.0	35.0
10.0	79.6	78.1	76.9	70.0	60.0	47.0	35.0
11.0	71.3	69.5	68.3	70.0	60.0	47.0	35.0
12.0		62.3	61.1	63.5	60.0	47.0	35.0
14.0		51.4	50.2	52.1	52.1	47.0	35.0
16.0		41.6	41.8	43.6	44.7	42.9	35.0
18.0			35.2	37.5	38.1	38.2	35.0
20.0			29.5	32.0	32.8	33.1	31.4
22.0				28.0	28.5	28.8	28.3
24.0				24.3	24.9	25.1	25.7
26.0				21.0	22.0	22.1	22.6
28.0				18.6	19.7	20.1	19.9
30.0					17.5	17.7	18.1
32.0					15.5	15.7	16.1
34.0					13.8	14.0	14.3
36.0					12.3	12.4	12.8
38.0					11.0	11.1	11.4
40.0						10.0	10.2
42.0						8.9	9.2
44.0							8.2
46.0							7.2
危険角度 (°)	-	-	-	-	-	-	7
フック種類	120t	120t	120t	83t	83t	83t	83t
フック質量 (t)	1.90	1.90	1.90	1.00	1.00	1.00	1.00
巻掛本数	12	12	12	7	6	4	4

TA1性能 C/W 60t O/R 9.4m  
メインブーム (特殊伸縮)

(単位 : ton)

AA性能 C/W 60t O/R 7.4m  
メインブーム (重荷重装置付) (単位 : ton)

作業半径 (m)	13.6mブーム	18.15mブーム	22.7mブーム	31.8mブーム	40.9mブーム	作業半径 (m)	13.6mブーム
3.0	120.0					3.0	*220.0
3.5	120.0	70.0				3.5	197.5
4.0	120.0	70.0	70.0			4.0	179.0
4.5	120.0	70.0	70.0			4.5	163.0
5.0	120.0	70.0	70.0			5.0	150.0
6.0	120.0	70.0	70.0	60.0		6.0	128.5
7.0	112.2	70.0	70.0	60.0		7.0	
8.0	99.1	70.0	70.0	60.0	35.0	8.0	
9.0	88.4	70.0	70.0	60.0	35.0	9.0	
10.0	79.6	70.0	70.0	58.9	35.0	10.0	
11.0	71.3	70.0	68.0	53.9	35.0	11.0	
12.0		65.4	63.1	49.7	35.0	12.0	
14.0		54.0	55.0	42.9	35.0	14.0	
16.0		44.2	46.5	37.6	31.9	20.0	
18.0			39.9	33.3	28.1	危険角度 (°)	-
20.0			34.7	29.8	24.9	フック種類	220t
22.0				26.9	22.4	フック質量 (t)	2.52
24.0				24.5	20.2	巻掛本数	10X2
26.0				22.4	18.3		
28.0				20.6	16.7		
30.0					15.3		
32.0					14.0		
34.0					12.9		
36.0					11.9		
38.0					11.0		
40.0							
42.0							
44.0							
46.0							
危険角度 (°)	-	-	-	-	-		
フック種類	120t	83t	83t	83t	83t		
フック質量 (t)	1.90	1.00	1.00	1.00	1.00		
巻掛本数	12	7	7	6	4		

注) \*印性能は後方のみ他は全周同一性能



# 10.5mスーパーラフィングジブ

## SS性能 40.9mブーム+1.5m+10.5mSL

ブーム オフセット 作業半径 (m)	40.9mブーム 10.5mSL (5°)		40.9mブーム 10.5mSL (15°)		40.9mブーム 10.5mSL (30°)		40.9mブーム 10.5mSL (45°)		40.9mブーム 10.5mSL (60°)	
	ブーム角 (°)	荷重 (ton)	ブーム角 (°)	荷重 (ton)	ブーム角 (°)	荷重 (ton)	ブーム角 (°)	荷重 (ton)	ブーム角 (°)	荷重 (ton)
9.0	80.6	24.0								
10.0	79.5	24.0	81.4	24.0						
11.0	78.5	24.0	80.4	23.3						
12.0	77.5	24.0	79.4	22.4						
14.0	75.5	24.0	77.2	20.9	79.4	16.6	81.2	13.8		
16.0	73.4	23.9	75.0	19.5	77.1	15.9	78.9	13.4	80.0	11.2
18.0	71.2	22.0	72.7	18.3	74.9	15.2	76.5	13.1	77.5	11.0
20.0	69.0	20.3	70.4	17.2	72.6	14.6	74.2	12.7	74.9	10.9
22.0	66.7	18.9	68.1	16.2	70.2	14.1	71.7	12.4	72.3	10.8
24.0	64.3	17.6	65.7	15.4	67.7	13.6	69.1	12.2	69.7	10.7
26.0	61.8	16.5	63.3	14.6	65.2	13.1	66.5	12.0	66.9	10.7
28.0	59.3	15.5	60.8	13.9	62.6	12.7	63.8	11.8	64.0	10.7
30.0	56.6	14.2	58.2	13.3	59.9	12.4	61.0	11.6		
32.0	53.8	12.2	55.5	12.7	57.1	12.1	58.0	11.5		
34.0	50.8	10.4	52.4	10.9	54.2	11.5	54.9	11.4		
36.0	47.7	8.8	49.2	9.3	50.9	9.7	51.5	10.0		
38.0	44.4	7.4	45.9	7.8	47.4	8.2				
40.0	40.9	6.2	42.4	6.5	43.6	6.8				
42.0	37.1	5.0	38.5	5.3	39.5	5.5				
44.0	32.8	4.0	34.1	4.2	34.8	4.4				
46.0										
危険角度 (°)	22		22		30		45		60	
フック種類	24t		24t		24t		24t		24t	
フック質量 (t)	0.88		0.88		0.88		0.88		0.88	
巻掛本数	2		2		2		2		2	

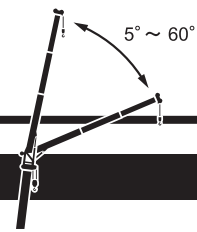
## SS性能 45.5mブーム+1.5m+10.5mSL

ブーム オフセット 作業半径 (m)	45.5mブーム 10.5mSL (5°)		45.5mブーム 10.5mSL (15°)		45.5mブーム 10.5mSL (30°)		45.5mブーム 10.5mSL (45°)		45.5mブーム 10.5mSL (60°)	
	ブーム角 (°)	荷重 (ton)	ブーム角 (°)	荷重 (ton)	ブーム角 (°)	荷重 (ton)	ブーム角 (°)	荷重 (ton)	ブーム角 (°)	荷重 (ton)
10.0	80.7	24.0								
11.0	79.9	24.0								
12.0	78.9	24.0	80.6	23.2						
14.0	77.2	24.0	78.8	21.6	80.7	16.9				
16.0	75.4	24.0	76.8	20.3	78.7	16.2	80.3	13.6	81.3	11.2
18.0	73.5	23.4	74.8	19.0	76.6	15.6	78.3	13.2	79.2	11.1
20.0	71.5	21.6	72.8	18.0	74.6	15.0	76.1	12.9	76.9	10.9
22.0	69.4	20.2	70.7	17.0	72.5	14.4	74.0	12.6	74.6	10.8
24.0	67.3	18.8	68.6	16.1	70.4	14.0	71.7	12.4	72.4	10.8
26.0	65.2	17.7	66.5	15.4	68.2	13.5	69.5	12.1	69.9	10.7
28.0	62.9	16.1	64.2	14.7	65.9	13.1	67.1	11.9	67.5	10.7
30.0	60.5	14.1	61.9	14.0	63.6	12.7	64.8	11.8	64.9	10.7
32.0	57.9	12.1	59.5	12.7	61.2	12.3	62.3	11.6		
34.0	55.3	10.3	56.8	10.9	58.6	11.3	59.7	11.1		
36.0	52.6	8.7	54.1	9.2	55.8	9.8	56.8	10.1		
38.0	49.8	7.3	51.3	7.8	52.8	8.3	53.7	8.5		
40.0	46.8	6.1	48.4	6.5	49.7	6.9	50.4	7.0		
42.0	43.7	4.9	45.2	5.3	46.5	5.6				
44.0	40.5	3.9	41.8	4.2	42.9	4.5				
46.0					39.1	3.4				
危険角度 (°)	33		33		33		45		60	
フック種類	24t		24t		24t		24t		24t	
フック質量 (t)	0.88		0.88		0.88		0.88		0.88	
巻掛本数	2		2		2		2		2	

## SS性能 50.0mブーム+1.5m+10.5mSL

ブーム オフセット 作業半径 (m)	50.0mブーム 10.5mSL (5°)		50.0mブーム 10.5mSL (15°)		50.0mブーム 10.5mSL (30°)		50.0mブーム 10.5mSL (45°)		50.0mブーム 10.5mSL (60°)	
	ブーム角 (°)	荷重 (ton)	ブーム角 (°)	荷重 (ton)	ブーム角 (°)	荷重 (ton)	ブーム角 (°)	荷重 (ton)	ブーム角 (°)	荷重 (ton)
11.0	80.8	20.0								
12.0	80.1	20.0								
14.0	78.5	20.0	80.0	20.0						
16.0	76.8	20.0	78.4	20.0	80.1	16.5	81.5	13.7		
18.0	75.2	20.0	76.7	19.7	78.3	15.9	79.7	13.4	80.4	11.1
20.0	73.5	20.0	74.9	18.7	76.5	15.3	77.7	13.0	78.4	11.0
22.0	71.8	20.0	73.1	17.7	74.7	14.8	75.8	12.8	76.4	10.9
24.0	69.9	18.4	71.1	16.8	72.7	14.3	73.8	12.5	74.4	10.8
26.0	67.9	16.4	69.2	15.7	70.8	13.9	71.9	12.3	72.2	10.7
28.0	65.8	14.7	67.1	14.2	68.8	13.5	69.8	12.1	70.1	10.7
30.0	63.6	13.3	65.0	12.8	66.6	12.3	67.6	11.9	67.9	10.6
32.0	61.4	11.9	62.8	11.6	64.3	11.2	65.4	11.0		
34.0	59.1	10.2	60.5	10.5	62.0	10.2	63.0	10.1		
36.0	56.7	8.7	58.1	9.2	59.7	9.3	60.5	9.2		
38.0	54.2	7.3	55.6	7.7	57.2	8.3	57.9	8.5		
40.0	51.6	6.0	53.0	6.4	54.5	6.9	55.1	7.2		
42.0	49.0	4.9	50.3	5.2	51.7	5.7	52.2	5.8		
44.0	46.2	3.8	47.5	4.2	48.8	4.5				
46.0					45.6	3.5				
危険角度 (°)	39		40		41		45		60	
フック種類	24t		24t		24t		24t		24t	
フック質量 (t)	0.88		0.88		0.88		0.88		0.88	
巻掛本数	2		2		2		2		2	

# 18.9mスーパーラフィングジブ



## SS性能 40.9mブーム+1.5m+18.9mSL

ブーム オフセット 作業半径 (m)	40.9mブーム 18.9mSL (5°)		40.9mブーム 18.9mSL (15°)		40.9mブーム 18.9mSL (30°)		40.9mブーム 18.9mSL (45°)		40.9mブーム 18.9mSL (60°)	
	ブーム角 (°)	荷重 (ton)	ブーム角 (°)	荷重 (ton)	ブーム角 (°)	荷重 (ton)	ブーム角 (°)	荷重 (ton)	ブーム角 (°)	荷重 (ton)
10.0	81.5	10.0								
11.0	80.6	10.0								
12.0	79.8	10.0								
14.0	78.0	10.0	81.0	10.0						
16.0	76.2	10.0	79.2	10.0						
18.0	74.4	10.0	77.3	10.0	81.1	8.1				
20.0	72.5	10.0	75.5	10.0	79.2	7.7				
22.0	70.7	10.0	73.6	9.7	77.1	7.3	80.2	6.0		
24.0	68.9	10.0	71.5	9.1	75.1	7.0	78.0	5.8	80.1	5.1
26.0	66.9	10.0	69.5	8.6	73.0	6.8	75.8	5.7	77.6	5.1
28.0	64.9	9.7	67.5	8.2	70.8	6.5	73.6	5.5	75.2	5.0
30.0	62.8	9.1	65.4	7.8	68.6	6.3	71.2	5.4	72.7	4.9
32.0	60.7	8.6	63.1	7.4	66.4	6.1	68.8	5.3	70.1	4.9
34.0	58.4	8.1	60.9	7.1	64.0	5.9	66.3	5.2	67.3	4.9
36.0	56.1	7.6	58.6	6.8	61.7	5.7	63.7	5.1	64.5	4.8
38.0	53.7	7.2	56.2	6.5	59.1	5.5	61.0	5.0		
40.0	51.3	6.9	53.7	6.2	56.5	5.4	58.2	4.9		
42.0	48.7	6.5	51.1	5.9	53.9	5.3	55.2	4.9		
44.0	46.1	6.2	48.3	5.7	50.9	5.2	51.9	4.9		
46.0	43.1	5.5	45.5	5.5	47.8	5.1	48.4	4.9		
48.0	39.9	4.6	42.2	5.0	44.4	5.0				
50.0	36.4	3.8	38.7	4.2	40.6	4.5				
52.0	32.6	3.0	34.7	3.3	36.2	3.6				
54.0	28.3	2.3	30.2	2.6						
56.0										
危険角度 (°)	25		25		30		45		60	
フック種類	12t		12t		12t		12t		12t	
フック質量 (t)	0.42		0.42		0.42		0.42		0.42	
巻掛本数	1		1		1		1		1	

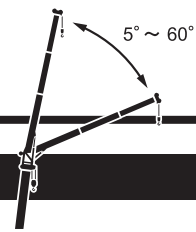
## SS性能 45.5mブーム+1.5m+18.9mSL

ブーム オフセット 作業半径 (m)	45.5mブーム 18.9mSL (5°)		45.5mブーム 18.9mSL (15°)		45.5mブーム 18.9mSL (30°)		45.5mブーム 18.9mSL (45°)		45.5mブーム 18.9mSL (60°)	
	ブーム角 (°)	荷重 (ton)	ブーム角 (°)	荷重 (ton)	ブーム角 (°)	荷重 (ton)	ブーム角 (°)	荷重 (ton)	ブーム角 (°)	荷重 (ton)
11.0	81.4	10.0								
12.0	80.6	10.0								
14.0	79.0	10.0								
16.0	77.4	10.0	80.3	10.0						
18.0	75.8	10.0	78.5	10.0						
20.0	74.2	10.0	76.9	10.0	80.3	7.8				
22.0	72.5	10.0	75.2	10.0	78.5	7.5	81.3	6.1		
24.0	70.9	10.0	73.4	9.5	76.6	7.2	79.3	5.9	81.2	5.2
26.0	69.2	10.0	71.6	9.0	74.7	6.9	77.3	5.7	79.1	5.1
28.0	67.4	10.0	69.7	8.6	72.8	6.7	75.2	5.6	76.9	5.0
30.0	65.5	9.8	67.9	8.1	70.9	6.5	73.2	5.5	74.6	5.0
32.0	63.6	9.2	65.9	7.8	68.8	6.2	71.1	5.4	72.4	4.9
34.0	61.7	8.7	63.9	7.4	66.8	6.1	68.9	5.3	70.0	4.9
36.0	59.6	8.2	61.8	7.1	64.7	5.9	66.7	5.2	67.5	4.8
38.0	57.5	7.8	59.8	6.8	62.5	5.7	64.3	5.1	65.0	4.8
40.0	55.4	7.4	57.6	6.6	60.3	5.6	61.9	5.0		
42.0	53.1	7.0	55.4	6.3	57.9	5.4	59.4	4.9		
44.0	50.7	6.2	53.0	6.0	55.4	5.3	56.7	4.9		
46.0	48.2	5.3	50.6	5.8	52.9	5.2	53.9	4.9		
48.0	45.4	4.4	47.8	4.9	50.1	5.1	50.9	4.8		
50.0	42.5	3.6	44.8	4.0	47.1	4.6				
52.0	39.5	2.8	41.8	3.2	43.8	3.7				
54.0	36.3	2.1	38.4	2.5	40.1	2.8				
56.0					36.0	2.0				
危険角度 (°)	33		33		33		45		60	
フック種類	12t		12t		12t		12t		12t	
フック質量 (t)	0.42		0.42		0.42		0.42		0.42	
巻掛本数	1		1		1		1		1	

## SS性能 50.0mブーム+1.5m+18.9mSL

ブーム オフセット 作業半径 (m)	50.0mブーム 18.9mSL (5°)		50.0mブーム 18.9mSL (15°)		50.0mブーム 18.9mSL (30°)		50.0mブーム 18.9mSL (45°)		50.0mブーム 18.9mSL (60°)	
	ブーム角 (°)	荷重 (ton)	ブーム角 (°)	荷重 (ton)	ブーム角 (°)	荷重 (ton)	ブーム角 (°)	荷重 (ton)	ブーム角 (°)	荷重 (ton)
12.0	81.5	10.0								
14.0	80.0	10.0								
16.0	78.6	10.0	81.2	10.0						
18.0	77.2	10.0	79.7	10.0						
20.0	75.6	10.0	78.2	10.0	81.3	8.0				
22.0	74.2	10.0	76.7	10.0	79.7	7.6				
24.0	72.7	10.0	75.2	9.9	78.0	7.4	80.4	6.0		
26.0	71.1	10.0	73.5	9.4	76.3	7.1	78.6	5.8	80.3	5.1
28.0	69.6	10.0	71.8	8.9	74.6	6.8	76.9	5.7	78.3	5.0
30.0	68.0	10.0	70.1	8.5	72.8	6.6	75.0	5.5	76.3	5.0
32.0	66.3	9.4	68.4	8.1	71.0	6.4	73.1	5.4	74.4	4.9
34.0	64.4	8.5	66.6	7.8	69.2	6.2	71.1	5.3	72.3	4.9
36.0	62.6	7.8	64.8	7.4	67.4	6.0	69.2	5.2	70.1	4.8
38.0	60.6	7.1	62.9	7.2	65.4	5.9	67.2	5.1	67.9	4.8
40.0	58.6	6.5	61.0	6.9	63.4	5.7	65.1	5.1	65.6	4.8
42.0	56.6	5.5	59.0	6.6	61.4	5.6	62.9	5.0		
44.0	54.5	5.0	57.0	6.3	59.3	5.4	60.6	4.9		
46.0	52.3	4.5	54.8	5.7	57.2	5.3	58.3	4.9		
48.0	50.0	4.0	52.4	4.8	54.9	5.2	55.8	4.9		
50.0	47.7	3.4	49.9	3.9	52.3	4.5	53.1	4.8		
52.0	45.1	2.6	47.3	3.1	49.5	3.7	50.1	3.9		
54.0	42.3	1.9	44.5	2.4	46.5	2.8				
56.0					43.4	2.1				
危険角度 (°)	39		40		41		45		60	
フック種類	12t		12t		12t		12t		12t	
フック質量 (t)	0.42		0.42		0.42		0.42		0.42	
巻掛本数	1		1		1		1		1	

## 27.3mスーパーラフィングジブ



### SS性能 40.9mブーム+1.5m+27.3mSL

ブーム オフセット 作業半径 (m)	40.9mブーム 27.3mSL (5°)		40.9mブーム 27.3mSL (15°)		40.9mブーム 27.3mSL (30°)		40.9mブーム 27.3mSL (45°)		40.9mブーム 27.3mSL (60°)	
	ブーム角 (°)	荷重 (ton)	ブーム角 (°)	荷重 (ton)	ブーム角 (°)	荷重 (ton)	ブーム角 (°)	荷重 (ton)	ブーム角 (°)	荷重 (ton)
14.0	80.4	7.0								
16.0	78.9	7.0								
18.0	77.4	7.0	81.3	7.0						
20.0	75.9	7.0	79.7	6.9						
22.0	74.3	7.0	78.0	6.5						
24.0	72.7	7.0	76.3	6.1	81.2	4.6				
26.0	71.1	7.0	74.6	5.8	79.3	4.3				
28.0	69.4	6.7	72.8	5.4	77.4	4.1	81.5	3.3		
30.0	67.7	6.3	71.0	5.2	75.6	4.0	79.5	3.2		
32.0	65.8	5.9	69.2	4.9	73.8	3.8	77.5	3.1	80.3	2.7
34.0	64.0	5.6	67.3	4.6	71.8	3.6	75.4	3.0	78.0	2.6
36.0	62.1	5.3	65.4	4.4	69.8	3.5	73.4	2.9	75.6	2.6
38.0	60.2	5.0	63.4	4.2	67.8	3.4	71.1	2.9	73.1	2.6
40.0	58.2	4.7	61.5	4.0	65.7	3.3	68.8	2.8	70.6	2.5
42.0	56.1	4.4	59.4	3.8	63.5	3.1	66.4	2.7	67.9	2.5
44.0	54.1	4.2	57.3	3.6	61.2	3.0	64.1	2.7	65.1	2.5
46.0	51.9	4.0	55.0	3.5	58.8	2.9	61.5	2.6		
48.0	49.7	3.8	52.8	3.4	56.5	2.9	58.7	2.6		
50.0	47.3	3.6	50.3	3.2	53.9	2.8	55.7	2.6		
52.0	44.8	3.5	47.8	3.1	51.1	2.7	52.6	2.5		
54.0	42.2	3.3	45.1	3.0	48.2	2.7				
56.0	39.4	3.2	42.2	2.9	45.0	2.6				
58.0	36.2	2.8	39.0	2.8	41.4	2.6				
60.0	32.7	2.2	35.4	2.6	37.3	2.6				
62.0			31.2	2.0						
危険角度 (°)	27		27		30		45		60	
フック種類	12t		12t		12t		12t		12t	
フック質量 (t)	0.42		0.42		0.42		0.42		0.42	
巻掛本数	1		1		1		1		1	

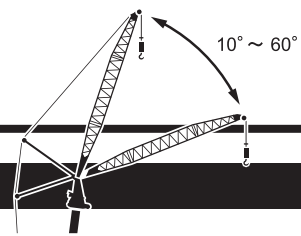
### SS性能 45.5mブーム+1.5m+27.3mSL

ブーム オフセット 作業半径 (m)	45.5mブーム 27.3mSL (5°)		45.5mブーム 27.3mSL (15°)		45.5mブーム 27.3mSL (30°)		45.5mブーム 27.3mSL (45°)		45.5mブーム 27.3mSL (60°)	
	ブーム角 (°)	荷重 (ton)	ブーム角 (°)	荷重 (ton)	ブーム角 (°)	荷重 (ton)	ブーム角 (°)	荷重 (ton)	ブーム角 (°)	荷重 (ton)
14.0	81.3	7.0								
16.0	80.0	7.0								
18.0	78.6	7.0								
20.0	77.2	7.0	80.7	7.0						
22.0	75.8	7.0	79.3	6.7						
24.0	74.3	7.0	77.7	6.3						
26.0	72.9	7.0	76.2	6.0	80.5	4.4				
28.0	71.4	7.0	74.5	5.6	78.8	4.2				
30.0	69.8	6.6	72.9	5.4	77.2	4.1	80.7	3.3		
32.0	68.2	6.3	71.2	5.1	75.4	3.9	78.9	3.2	81.4	2.7
34.0	66.5	5.9	69.5	4.8	73.6	3.7	77.1	3.1	79.4	2.7
36.0	64.9	5.6	67.8	4.6	71.9	3.6	75.1	3.0	77.3	2.6
38.0	63.1	5.3	66.1	4.4	70.1	3.5	73.2	2.9	75.1	2.6
40.0	61.4	5.0	64.3	4.2	68.2	3.4	71.2	2.8	72.9	2.5
42.0	59.6	4.8	62.5	4.0	66.2	3.2	69.2	2.8	70.6	2.5
44.0	57.7	4.5	60.6	3.8	64.3	3.1	67.0	2.7	68.1	2.5
46.0	55.8	4.3	58.7	3.7	62.3	3.0	64.8	2.7	65.7	2.5
48.0	53.8	4.1	56.7	3.5	60.2	3.0	62.4	2.6		
50.0	51.8	3.9	54.6	3.4	58.0	2.9	60.0	2.6		
52.0	49.6	3.7	52.5	3.3	55.7	2.8	57.5	2.6		
54.0	47.4	3.6	50.2	3.2	53.2	2.7	54.7	2.5		
56.0	45.0	3.1	47.8	3.1	50.7	2.7	51.8	2.5		
58.0	42.3	2.5	45.3	3.0	47.9	2.6				
60.0	39.4	1.9	42.4	2.4	44.9	2.6				
62.0					41.4	2.0				
危険角度 (°)	34		36		36		45		60	
フック種類	12t		12t		12t		12t		12t	
フック質量 (t)	0.42		0.42		0.42		0.42		0.42	
巻掛本数	1		1		1		1		1	

### SS性能 50.0mブーム+1.5m+27.3mSL

ブーム オフセット 作業半径 (m)	50.0mブーム 27.3mSL (5°)		50.0mブーム 27.3mSL (15°)		50.0mブーム 27.3mSL (30°)		50.0mブーム 27.3mSL (45°)		50.0mブーム 27.3mSL (60°)	
	ブーム角 (°)	荷重 (ton)	ブーム角 (°)	荷重 (ton)	ブーム角 (°)	荷重 (ton)	ブーム角 (°)	荷重 (ton)	ブーム角 (°)	荷重 (ton)
16.0	80.5	7.0								
18.0	79.2	7.0								
20.0	78.0	7.0	81.3	7.0						
22.0	76.6	7.0	80.0	6.9						
24.0	75.3	7.0	78.5	6.5						
26.0	74.0	7.0	77.0	6.1	81.1	4.5				
28.0	72.7	7.0	75.6	5.8	79.6	4.3				
30.0	71.3	7.0	74.2	5.6	78.0	4.1	81.3	3.3		
32.0	69.8	6.6	72.7	5.3	76.5	4.0	79.7	3.2		
34.0	68.3	6.2	71.0	5.0	74.9	3.8	78.0	3.1	80.2	2.7
36.0	66.7	5.9	69.5	4.8	73.2	3.7	76.3	3.0	78.3	2.6
38.0	65.2	5.6	67.9	4.6	71.6	3.6	74.4	2.9	76.4	2.6
40.0	63.6	5.3	66.2	4.4	69.8	3.4	72.7	2.9	74.4	2.6
42.0	61.9	5.1	64.6	4.2	68.1	3.3	70.8	2.8	72.3	2.5
44.0	60.3	4.8	62.9	4.0	66.3	3.2	68.9	2.7	70.2	2.5
46.0	58.6	4.6	61.2	3.9	64.5	3.1	67.0	2.7	68.0	2.5
48.0	56.8	4.4	59.4	3.7	62.7	3.0	65.0	2.7	65.6	2.5
50.0	54.9	4.2	57.6	3.6	60.8	3.0	62.8	2.6		
52.0	53.0	4.0	55.6	3.4	58.8	2.9	60.6	2.6		
54.0	50.9	3.5	53.6	3.3	56.6	2.8	58.3	2.5		
56.0	48.7	2.8	51.6	3.2	54.4	2.8	55.8	2.5		
58.0	46.3	2.2	49.3	2.8	52.2	2.7	53.1	2.5		
60.0			46.8	2.2	49.7	2.7	50.3	2.5		
62.0					46.8	2.0				
危険角度 (°)	41		41		42		45		60	
フック種類	12t		12t		12t		12t		12t	
フック質量 (t)	0.42		0.42		0.42		0.42		0.42	
巻掛本数	1		1		1		1		1	

## 13.0mヘビーリフトジブ



### HA性能

13.6mブーム+4.4m+13.0mヘビーリフトジブ

オフセット	10°	20°	30°	45°	60°
作業半径 (m)	荷重 (ton)	荷重 (ton)	荷重 (ton)	荷重 (ton)	荷重 (ton)
7.0	84.0				
8.0	84.0	84.0			
9.0	84.0	80.1			
10.0	80.8	76.0	65.8		
11.0	75.6	72.2	63.2		
12.0	70.0	68.9	60.7	50.9	
14.0	58.3	59.5	56.6	48.1	34.2
16.0	49.5	50.5	51.5	45.8	33.3
18.0	42.7	43.5	44.3	44.0	32.7
20.0	37.3	37.8	38.3	38.9	
22.0	32.3	32.7	33.0	33.4	
24.0	28.2	28.6	28.8		
26.0	25.0	25.2	25.3		
28.0	22.3				
危険角度 (°)	10	20	30	45	60
フック種類	120t	120t	120t	120t	120t
フック質量 (t)	1.90	1.90	1.90	1.90	1.90
巻掛本数	8	8	8	8	8

### HA性能

22.7mブーム+4.4m+13.0mヘビーリフトジブ

オフセット	10°	20°	30°	45°	60°
作業半径 (m)	荷重 (ton)	荷重 (ton)	荷重 (ton)	荷重 (ton)	荷重 (ton)
8.0	64.0				
9.0	64.0				
10.0	64.0	64.0			
11.0	64.0	64.0			
12.0	64.0	64.0	64.0		
14.0	54.6	56.5	58.3	51.8	
16.0	45.8	47.4	48.9	49.8	38.6
18.0	39.0	40.3	41.5	43.1	37.8
20.0	33.5	34.6	35.7	36.9	37.3
22.0	29.0	30.0	30.7	31.5	31.9
24.0	25.2	25.8	26.4	27.1	
26.0	21.9	22.5	22.9	23.4	
28.0	19.2	19.7	20.0	20.4	
30.0	16.9	17.3	17.6		
32.0	15.0	15.2	15.4		
34.0	13.2	13.4	13.5		
36.0	11.6	11.7			
危険角度 (°)	10	20	30	45	60
フック種類	83t	83t	83t	83t	83t
フック質量 (t)	1.00	1.00	1.00	1.00	1.00
巻掛本数	6	6	6	6	6

### HA性能

18.15mブーム+4.4m+13.0mヘビーリフトジブ

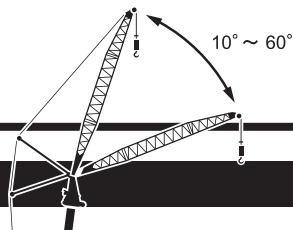
オフセット	10°	20°	30°	45°	60°
作業半径 (m)	荷重 (ton)	荷重 (ton)	荷重 (ton)	荷重 (ton)	荷重 (ton)
7.0	77.0				
8.0	77.0				
9.0	77.0	77.0			
10.0	77.0	77.0			
11.0	74.8	76.2	65.2		
12.0	67.8	69.8	63.0		
14.0	56.1	57.7	59.0	50.6	
16.0	47.3	48.6	49.9	48.4	36.2
18.0	40.5	41.6	42.6	43.9	35.5
20.0	35.0	36.0	36.8	37.7	35.1
22.0	30.4	31.1	31.6	32.2	
24.0	26.4	26.9	27.4	27.8	
26.0	23.2	23.6	23.9	24.2	
28.0	20.5	20.8	21.0		
30.0	18.2	18.4	18.5		
32.0	16.2	16.3			
危険角度 (°)	10	20	30	45	60
フック種類	120t	120t	120t	120t	120t
フック質量 (t)	1.90	1.90	1.90	1.90	1.90
巻掛本数	8	8	8	8	8

### HA性能

31.8mブーム+4.4m+13.0mヘビーリフトジブ

オフセット	10°	20°	30°	45°	60°
作業半径 (m)	荷重 (ton)	荷重 (ton)	荷重 (ton)	荷重 (ton)	荷重 (ton)
10.0	45.0				
11.0	44.8	40.3			
12.0	44.1	39.8			
14.0	42.8	38.8	35.3		
16.0	41.7	38.0	34.7	30.2	
18.0	38.8	37.2	34.1	29.8	25.8
20.0	33.3	34.6	33.7	29.6	25.8
22.0	28.8	29.9	30.7	29.5	25.8
24.0	25.0	25.8	26.5	27.3	25.8
26.0	21.7	22.4	23.0	23.7	24.0
28.0	19.0	19.6	20.1	20.7	20.9
30.0	16.7	17.2	17.7	18.1	
32.0	14.8	15.2	15.6	15.9	
34.0	13.0	13.4	13.7	14.0	
36.0	11.3	11.8	12.1		
38.0	9.9	10.3	10.5		
40.0	8.6	8.9	9.0		
42.0	7.4	7.6			
44.0	6.4	6.5			
46.0	5.4				
危険角度 (°)	10	20	30	45	60
フック種類	83t	83t	83t	83t	83t
フック質量 (t)	1.00	1.00	1.00	1.00	1.00
巻掛本数	4	4	4	4	4

## 22.0mヘビーリフトジブ



HA性能 13.6mブーム+4.4m+22.0mヘビーリフトジブ

オフセット	10°	20°	30°	45°	60°
作業半径 (m)	荷重 (ton)	荷重 (ton)	荷重 (ton)	荷重 (ton)	荷重 (ton)
10.0	54.0				
11.0	54.0				
12.0	54.0				
14.0	54.0				
16.0	49.9	43.1	38.0		
18.0	44.9	39.5	35.3		
20.0	39.2	36.6	33.0	28.1	
22.0	34.1	34.0	31.0	26.8	19.4
24.0	30.0	30.7	29.3	25.7	18.9
26.0	26.6	27.2	27.8	24.7	18.6
28.0	23.8	24.3	24.8	23.9	18.4
30.0	21.4	21.9	22.3	22.8	
32.0	19.4	19.8	20.1	20.4	
34.0	17.7	17.9	18.1		
36.0	16.2	16.3			
危険角度 (°)	10	20	30	45	60
フック種類	83t	83t	83t	83t	83t
フック質量 (t)	1.00	1.00	1.00	1.00	1.00
巻掛本数	6	6	6	6	6

HA性能 40.9mブーム+4.4m+22.0mヘビーリフトジブ

オフセット	10°	20°	30°	45°	60°
作業半径 (m)	荷重 (ton)	荷重 (ton)	荷重 (ton)	荷重 (ton)	荷重 (ton)
16.0	20.0				
18.0	20.0				
20.0	20.0	20.0			
22.0	20.0	20.0	20.0		
24.0	20.0	20.0	20.0		
26.0	20.0	20.0	20.0	20.0	
28.0	20.0	20.0	20.0	20.0	20.0
30.0	18.1	19.1	20.0	20.0	20.0
32.0	16.1	17.0	17.9	18.9	19.7
34.0	14.3	15.2	15.9	16.9	17.5
36.0	12.8	13.5	14.2	15.1	15.6
38.0	11.4	12.1	12.7	13.5	13.9
40.0	10.0	10.9	11.4	12.0	12.4
42.0	8.8	9.6	10.2	10.8	
44.0	7.7	8.4	9.0	9.6	
46.0	6.7	7.3	7.9	8.4	
48.0	5.8	6.4	6.8	7.3	
50.0	4.9	5.4	5.8	6.2	
55.0	3.1	3.4	3.7		
危険角度 (°)	28	28	30	45	60
フック種類	24t	24t	24t	24t	24t
フック質量 (t)	0.88	0.88	0.88	0.88	0.88
巻掛本数	2	2	2	2	2

HA性能 18.15mブーム+4.4m+22.0mヘビーリフトジブ

オフセット	10°	20°	30°	45°	60°
作業半径 (m)	荷重 (ton)	荷重 (ton)	荷重 (ton)	荷重 (ton)	荷重 (ton)
10.0	50.0				
11.0	50.0				
12.0	50.0				
14.0	50.0				
16.0	50.0	49.4			
18.0	43.1	41.7	36.4		
20.0	37.5	38.7	34.3		
22.0	32.5	33.7	32.3	28.2	
24.0	28.4	29.4	30.3	27.1	20.6
26.0	25.1	25.9	26.7	26.2	20.2
28.0	22.3	23.0	23.7	24.6	19.9
30.0	19.9	20.6	21.1	21.9	19.7
32.0	17.9	18.4	18.9	19.5	
34.0	16.2	16.6	17.0	17.4	
36.0	14.6	15.0	15.3		
38.0	13.3	13.6	13.8		
40.0	12.1	12.3			
42.0	11.0				
危険角度 (°)	10	20	30	45	60
フック種類	83t	83t	83t	83t	83t
フック質量 (t)	1.00	1.00	1.00	1.00	1.00
巻掛本数	6	6	6	6	6

HA性能 45.5mブーム+4.4m+22.0mヘビーリフトジブ

オフセット	10°	20°	30°	45°	60°
作業半径 (m)	荷重 (ton)	荷重 (ton)	荷重 (ton)	荷重 (ton)	荷重 (ton)
16.0	16.0				
18.0	16.0				
20.0	16.0	16.0			
22.0	16.0	16.0			
24.0	16.0	16.0	16.0		
26.0	16.0	16.0	16.0		
28.0	16.0	16.0	16.0	15.6	
30.0	16.0	16.0	16.0	15.4	13.0
32.0	15.9	16.0	16.0	15.3	13.0
34.0	14.1	15.0	15.8	15.2	12.9
36.0	12.6	13.4	14.1	15.0	12.9
38.0	11.1	12.0	12.6	13.4	12.9
40.0	9.8	10.7	11.3	12.0	12.4
42.0	8.6	9.4	10.1	10.7	11.0
44.0	7.5	8.2	8.9	9.6	
46.0	6.5	7.2	7.8	8.4	
48.0	5.6	6.2	6.7	7.3	
50.0	4.7	5.3	5.8	6.2	
55.0	2.9	3.3	3.6		
危険角度 (°)	36	36	36	45	60
フック種類	24t	24t	24t	24t	24t
フック質量 (t)	0.88	0.88	0.88	0.88	0.88
巻掛本数	2	2	2	2	2

HA性能 22.7mブーム+4.4m+22.0mヘビーリフトジブ

オフセット	10°	20°	30°	45°	60°
作業半径 (m)	荷重 (ton)	荷重 (ton)	荷重 (ton)	荷重 (ton)	荷重 (ton)
11.0	45.0				
12.0	45.0				
14.0	45.0				
16.0	45.0	45.0			
18.0	41.9	44.0	39.5		
20.0	36.3	38.2	37.2		
22.0	31.5	32.9	34.2	30.0	
24.0	27.4	28.6	29.7	28.9	22.1
26.0	24.0	25.1	26.0	27.3	21.7
28.0	21.2	22.1	23.0	24.1	21.3
30.0	18.9	19.7	20.4	21.3	21.1
32.0	16.8	17.5	18.2	18.9	19.4
34.0	15.1	15.7	16.2	16.9	
36.0	13.6	14.1	14.5	15.0	
38.0	12.2	12.6	13.0	13.3	
40.0	11.0	11.3	11.6		
42.0	9.9	10.2	10.4		
44.0	8.8	9.0			
46.0	7.7				
危険角度 (°)	10	20	30	45	60
フック種類	83t	83t	83t	83t	83t
フック質量 (t)	1.00	1.00	1.00	1.00	1.00
巻掛本数	4	4	4	4	4

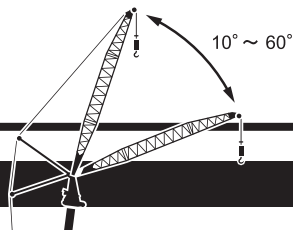
HA性能 50.0mブーム+4.4m+22.0mヘビーリフトジブ

オフセット	10°	20°	30°	45°	60°
作業半径 (m)	荷重 (ton)	荷重 (ton)	荷重 (ton)	荷重 (ton)	荷重 (ton)
18.0	11.0				
20.0	11.0				
22.0	11.0	11.0			
24.0	11.0	11.0	11.0		
26.0	11.0	11.0	11.0		
28.0	11.0	11.0	10.9	9.1	
30.0	11.0	11.0	10.8	9.1	7.5
32.0	11.0	11.0	10.6	9.0	7.5
34.0	11.0	11.0	10.5	9.0	7.5
36.0	11.0	11.0	10.4	8.9	7.5
38.0	10.9	11.0	10.4	8.9	7.5
40.0	9.6	10.5	10.3	8.9	7.5
42.0	8.4	9.2	10.0	8.9	7.5
44.0	7.3	8.1	8.8	8.9	7.5
46.0	6.3	7.0	7.6	8.4	
48.0	5.3	6.0	6.6	7.2	
50.0	4.5	5.1	5.6	6.2	
55.0		3.1	3.5	3.9	
危険角度 (°)	41	42	42	45	60
フック種類	24t	24t	24t	24t	24t
フック質量 (t)	0.88	0.88	0.88	0.88	0.88
巻掛本数	2	2	2	2	2

HA性能 31.8mブーム+4.4m+22.0mヘビーリフトジブ

オフセット	10°	20°	30°	45°	60°
作業半径 (m)	荷重 (ton)	荷重 (ton)	荷重 (ton)	荷重 (ton)	荷重 (ton)
14.0	30.0				
16.0	30.0	29.8			
18.0	30.0	28.9			
20.0	30.0	28.0	25.2		
22.0	30.0	27.3	24.6		
24.0	26.8	26.6	24.1	20.6	
26.0	23.4	24.6	23.7	20.3	17.0
28.0	20.6	21.7	22.6	20.1	16.9
30.0	18.3	19.2	20.1	19.9	16.9
32.0	16.3	17.1	17.9	18.8	16.9
34.0	14.5	15.2	15.9	16.8	16.9
36.0	13.0	13.6	14.2	14.9	15.3
38.0	11.6	12.2	12.7	13.3	
40.0	10.3	11.0	11.4	11.9	
42.0	9.1	9.7	10.2	10.6	
44.0	8.0	8.6	9.0	9.4	
46.0	7.0	7.5	7.8		
48.0	6.1	6.5	6.8		
50.0	5.3	5.6	5.8		
55.0	3.5				
危険角度 (°)	10	20	30	45	60
フック種類	83t	83t	83t	83t	83t
フック質量 (t)	1.00	1.00	1.00	1.00	1.00
巻掛本数	4	4	4	4	4

# 31.0mヘビーリフトジブ



HA性能 13.6mブーム+4.4m+31.0mヘビーリフトジブ

オフセット	10°	20°	30°	45°	60°
作業半径 (m)	荷重 (ton)	荷重 (ton)	荷重 (ton)	荷重 (ton)	荷重 (ton)
14.0	35.0				
16.0	34.4				
18.0	34.4	33.8			
20.0	34.4	31.5			
22.0	32.8	29.1	26.1		
24.0	30.2	27.1	24.5		
26.0	27.7	25.3	23.0		
28.0	24.9	23.7	21.8	18.8	
30.0	22.5	22.4	20.7	18.0	
32.0	20.4	21.0	19.7	17.3	12.7
34.0	18.6	19.1	18.9	17.3	12.4
36.0	17.0	17.5	18.0	16.2	12.2
38.0	15.7	16.1	16.5	15.8	
40.0	14.4	14.8	15.1	15.5	
42.0	13.4	13.6	13.9		
44.0	12.4	12.6	12.7		
46.0	11.5				
危険角度 (°)	10	20	30	45	60
フック種類	83t	83t	83t	83t	83t
フック質量 (t)	1.00	1.00	1.00	1.00	1.00
巻掛本数	4	4	4	4	4

HA性能 40.9mブーム+4.4m+31.0mヘビーリフトジブ

オフセット	10°	20°	30°	45°	60°
作業半径 (m)	荷重 (ton)	荷重 (ton)	荷重 (ton)	荷重 (ton)	荷重 (ton)
18.0	14.0				
20.0	14.0				
22.0	14.0				
24.0	14.0	14.0			
26.0	14.0	14.0			
28.0	14.0	14.0	14.0		
30.0	14.0	14.0	14.0		
32.0	14.0	14.0	14.0		
34.0	14.0	14.0	14.0	14.0	
36.0	13.7	14.0	14.0	14.0	
38.0	12.3	13.3	14.0	14.0	14.0
40.0	11.1	12.0	12.9	14.0	14.0
42.0	9.9	10.9	11.6	12.6	13.4
44.0	8.8	9.8	10.5	11.4	12.0
46.0	7.7	8.7	9.5	10.3	10.8
48.0	6.8	7.7	8.5	9.3	9.7
50.0	5.9	6.8	7.5	8.4	8.7
55.0	4.1	4.7	5.3	5.9	
60.0		3.0	3.4	3.8	
危険角度 (°)	36	37	37	45	60
フック種類	24t	24t	24t	24t	24t
フック質量 (t)	0.88	0.88	0.88	0.88	0.88
巻掛本数	2	2	2	2	2

HA性能 18.15mブーム+4.4m+31.0mヘビーリフトジブ

オフセット	10°	20°	30°	45°	60°
作業半径 (m)	荷重 (ton)	荷重 (ton)	荷重 (ton)	荷重 (ton)	荷重 (ton)
14.0	34.0				
16.0	34.0				
18.0	34.0	34.0			
20.0	34.0	32.8			
22.0	34.0	30.4	26.8		
24.0	29.9	28.4	25.2		
26.0	26.4	26.6	23.8		
28.0	23.6	24.6	22.6	19.8	
30.0	21.2	22.1	21.5	19.1	
32.0	19.1	19.9	20.6	18.4	13.9
34.0	17.3	18.1	18.8	17.8	13.6
36.0	15.8	16.4	17.1	17.3	13.4
38.0	14.4	15.0	15.5	16.3	13.2
40.0	13.2	13.7	14.1	14.8	
42.0	12.1	12.5	12.9	13.4	
44.0	11.1	11.4	11.8	12.1	
46.0	10.2	10.5	10.7		
48.0	9.4	9.6	9.7		
50.0	8.6				
危険角度 (°)	10	20	30	45	60
フック種類	83t	83t	83t	83t	83t
フック質量 (t)	1.00	1.00	1.00	1.00	1.00
巻掛本数	4	4	4	4	4

HA性能 45.5mブーム+4.4m+31.0mヘビーリフトジブ

オフセット	10°	20°	30°	45°	60°
作業半径 (m)	荷重 (ton)	荷重 (ton)	荷重 (ton)	荷重 (ton)	荷重 (ton)
20.0	12.0				
22.0	12.0				
24.0	12.0	12.0			
26.0	12.0	12.0			
28.0	12.0	12.0			
30.0	12.0	12.0	12.0		
32.0	12.0	12.0	12.0		
34.0	12.0	12.0	12.0	11.1	
36.0	12.0	12.0	12.0	11.0	
38.0	12.0	12.0	12.0	10.9	8.9
40.0	10.8	11.8	12.0	10.8	8.9
42.0	9.6	10.7	11.5	10.7	8.8
44.0	8.5	9.6	10.4	10.6	8.8
46.0	7.4	8.5	9.4	10.2	8.8
48.0	6.5	7.5	8.4	9.2	8.8
50.0	5.6	6.5	7.4	8.3	8.7
55.0	3.8	4.5	5.2	5.9	
60.0		2.8	3.3	3.8	
危険角度 (°)	42	43	43	45	60
フック種類	24t	24t	24t	24t	24t
フック質量 (t)	0.88	0.88	0.88	0.88	0.88
巻掛本数	2	2	2	2	2

HA性能 22.7mブーム+4.4m+31.0mヘビーリフトジブ

オフセット	10°	20°	30°	45°	60°
作業半径 (m)	荷重 (ton)	荷重 (ton)	荷重 (ton)	荷重 (ton)	荷重 (ton)
16.0	30.0				
18.0	30.0				
20.0	30.0	30.0			
22.0	30.0	30.0			
24.0	28.8	29.6	25.8		
26.0	25.3	26.8	24.5		
28.0	22.5	23.8	23.3		
30.0	20.1	21.2	22.2	19.4	
32.0	18.0	19.0	20.0	18.7	
34.0	16.2	17.1	18.0	18.2	14.5
36.0	14.7	15.5	16.3	17.4	14.2
38.0	13.3	14.0	14.7	15.7	14.1
40.0	12.1	12.7	13.3	14.2	13.9
42.0	11.0	11.5	12.1	12.8	
44.0	10.0	10.5	11.0	11.5	
46.0	9.1	9.5	9.9	10.4	
48.0	8.1	8.6	9.0		
50.0	7.3	7.7	8.0		
55.0	5.4				
危険角度 (°)	10	20	30	45	60
フック種類	83t	83t	83t	83t	83t
フック質量 (t)	1.00	1.00	1.00	1.00	1.00
巻掛本数	4	4	4	4	4

HA性能 50.0mブーム+4.4m+31.0mヘビーリフトジブ

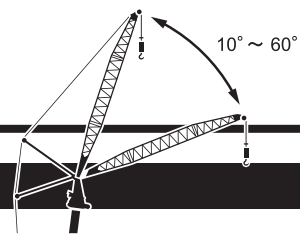
オフセット	10°	20°	30°	45°	60°
作業半径 (m)	荷重 (ton)	荷重 (ton)	荷重 (ton)	荷重 (ton)	荷重 (ton)
20.0	9.0				
22.0	9.0				
24.0	9.0				
26.0	9.0	9.0			
28.0	9.0	9.0			
30.0	9.0	9.0	7.8		
32.0	9.0	8.8	7.7		
34.0	9.0	8.6	7.5		
36.0	9.0	8.4	7.4	6.0	
38.0	9.0	8.2	7.3	5.9	4.7
40.0	9.0	8.1	7.2	5.9	4.6
42.0	8.9	8.0	7.1	5.8	4.6
44.0	8.2	7.9	7.0	5.8	4.6
46.0	7.2	7.8	7.0	5.8	4.6
48.0	6.2	7.3	6.9	5.8	4.6
50.0	5.4	6.3	6.9	5.8	4.6
55.0	3.5	4.3	5.0	5.8	
60.0			3.1	3.7	
危険角度 (°)	47	47	48	48	60
フック種類	24t	24t	24t	24t	24t
フック質量 (t)	0.88	0.88	0.88	0.88	0.88
巻掛本数	2	2	2	2	2

HA性能 31.8mブーム+4.4m+31.0mヘビーリフトジブ

オフセット	10°	20°	30°	45°	60°
作業半径 (m)	荷重 (ton)	荷重 (ton)	荷重 (ton)	荷重 (ton)	荷重 (ton)
16.0	20.0				
18.0	20.0				
20.0	20.0				
22.0	20.0	20.0			
24.0	20.0	20.0			
26.0	20.0	20.0	19.4		
28.0	20.0	20.0	18.9		
30.0	19.7	20.0	18.5	15.6	
32.0	17.6	18.8	18.1	15.3	
34.0	15.8	16.9	17.7	15.1	12.4
36.0	14.2	15.2	16.1	14.9	12.3
38.0	12.9	13.7	14.6	14.7	12.3
40.0	11.6	12.4	13.2	14.2	12.2
42.0	10.5	11.3	11.9	12.8	12.2
44.0	9.5	10.2	10.8	11.6	12.0
46.0	8.4	9.2	9.8	10.4	10.8
48.0	7.5	8.2	8.8	9.4	
50.0	6.6	7.3	7.9	8.4	
55.0	4.7	5.2	5.6		
60.0	3.2	3.4			
危険角度 (°)	13	20	30	45	60
フック種類	24t	24t	24t	24t	24t
フック質量 (t)	0.88	0.88	0.88	0.88	0.88
巻掛本数	2	2	2	2	2



# 40.0mヘビーリフトジブ



HA性能 13.6mブーム+4.4m+40.0mヘビーリフトジブ

オフセット	10°	20°	30°	45°	60°
作業半径 (m)	荷重 (ton)	荷重 (ton)	荷重 (ton)	荷重 (ton)	荷重 (ton)
16.0	12.0				
18.0	12.0				
20.0	12.0				
22.0	12.0	12.0			
24.0	12.0	12.0			
26.0	12.0	12.0			
28.0	12.0	12.0	12.0		
30.0	12.0	12.0	12.0		
32.0	12.0	12.0	12.0		
34.0	12.0	12.0	12.0		
36.0	12.0	12.0	12.0	11.8	
38.0	12.0	12.0	12.0	11.2	
40.0	12.0	12.0	11.9	10.7	9.4
42.0	12.0	12.0	11.3	10.2	9.2
44.0	12.0	11.5	10.7	9.8	9.0
46.0	11.6	10.9	10.3	9.5	8.9
48.0	10.9	10.3	9.8	9.2	
50.0	10.3	9.9	9.5	9.0	
55.0	9.1				
危険角度 (°)	10	20	30	45	60
フック種類	12t	12t	12t	12t	12t
フック質量 (t)	0.53	0.53	0.53	0.53	0.53
巻掛本数	1	1	1	1	1

HA性能 40.9mブーム+4.4m+40.0mヘビーリフトジブ

オフセット	10°	20°	30°	45°	60°
作業半径 (m)	荷重 (ton)	荷重 (ton)	荷重 (ton)	荷重 (ton)	荷重 (ton)
22.0	11.0				
24.0	11.0				
26.0	11.0				
28.0	11.0	11.0			
30.0	11.0	11.0			
32.0	11.0	11.0			
34.0	11.0	11.0	11.0		
36.0	11.0	11.0	11.0		
38.0	11.0	11.0	11.0		
40.0	11.0	11.0	11.0		
42.0	11.0	11.0	11.0	11.0	
44.0	10.1	11.0	11.0	11.0	
46.0	9.1	10.1	11.0	11.0	9.6
48.0	8.1	9.2	10.0	10.7	9.5
50.0	7.3	8.4	9.1	10.2	9.3
55.0	5.3	6.3	7.2	8.0	8.6
60.0	3.7	4.5	5.3	6.1	
65.0	2.4	3.0	3.6	4.2	
70.0		1.7	2.1		
危険角度 (°)	35	36	36	45	60
フック種類	12t	12t	12t	12t	12t
フック質量 (t)	0.53	0.53	0.53	0.53	0.53
巻掛本数	1	1	1	1	1

HA性能 18.15mブーム+4.4m+40.0mヘビーリフトジブ

オフセット	10°	20°	30°	45°	60°
作業半径 (m)	荷重 (ton)	荷重 (ton)	荷重 (ton)	荷重 (ton)	荷重 (ton)
18.0	12.0				
20.0	12.0				
22.0	12.0				
24.0	12.0	12.0			
26.0	12.0	12.0			
28.0	12.0	12.0			
30.0	12.0	12.0	12.0		
32.0	12.0	12.0	12.0		
34.0	12.0	12.0	12.0		
36.0	12.0	12.0	12.0	12.0	
38.0	12.0	12.0	12.0	11.5	
40.0	12.0	12.0	12.0	11.0	9.9
42.0	12.0	12.0	11.9	10.6	9.6
44.0	12.0	12.0	11.4	10.2	9.3
46.0	11.3	11.7	10.9	9.8	9.2
48.0	10.4	10.9	10.4	9.5	9.0
50.0	9.7	10.1	10.0	9.3	
55.0	8.0	8.3	8.5		
60.0	6.6				
危険角度 (°)	10	20	30	45	60
フック種類	12t	12t	12t	12t	12t
フック質量 (t)	0.53	0.53	0.53	0.53	0.53
巻掛本数	1	1	1	1	1

HA性能 45.5mブーム+4.4m+40.0mヘビーリフトジブ

オフセット	10°	20°	30°	45°	60°
作業半径 (m)	荷重 (ton)	荷重 (ton)	荷重 (ton)	荷重 (ton)	荷重 (ton)
24.0	10.0				
26.0	10.0				
28.0	10.0				
30.0	10.0	10.0			
32.0	10.0	10.0			
34.0	10.0	10.0			
36.0	10.0	10.0	10.0		
38.0	10.0	10.0	10.0		
40.0	10.0	10.0	10.0		
42.0	10.0	10.0	10.0	8.5	
44.0	9.8	10.0	10.0	8.3	
46.0	8.8	9.9	9.9	8.2	6.6
48.0	7.8	9.0	9.8	8.1	6.5
50.0	6.9	8.1	9.0	8.1	6.5
55.0	5.0	6.0	7.0	7.9	6.5
60.0	3.4	4.3	5.1	6.0	6.5
65.0	2.1	2.8	3.4	4.2	
70.0		1.5	2.0	2.5	
危険角度 (°)	41	42	42	45	60
フック種類	12t	12t	12t	12t	12t
フック質量 (t)	0.53	0.53	0.53	0.53	0.53
巻掛本数	1	1	1	1	1

HA性能 22.7mブーム+4.4m+40.0mヘビーリフトジブ

オフセット	10°	20°	30°	45°	60°
作業半径 (m)	荷重 (ton)	荷重 (ton)	荷重 (ton)	荷重 (ton)	荷重 (ton)
18.0	12.0				
20.0	12.0				
22.0	12.0				
24.0	12.0	12.0			
26.0	12.0	12.0			
28.0	12.0	12.0			
30.0	12.0	12.0	12.0		
32.0	12.0	12.0	12.0		
34.0	12.0	12.0	12.0		
36.0	12.0	12.0	12.0	12.0	
38.0	12.0	12.0	12.0	11.7	
40.0	12.0	12.0	12.0	11.3	
42.0	12.0	12.0	12.0	10.8	9.7
44.0	11.2	12.0	11.9	10.5	9.5
46.0	10.3	11.0	11.4	10.1	9.3
48.0	9.5	10.1	10.7	9.8	9.1
50.0	8.7	9.3	9.8	9.5	9.0
55.0	6.9	7.5	7.9	8.3	
60.0	5.3	5.7	6.0		
危険角度 (°)	10	20	30	45	60
フック種類	12t	12t	12t	12t	12t
フック質量 (t)	0.53	0.53	0.53	0.53	0.53
巻掛本数	1	1	1	1	1

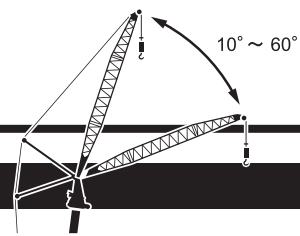
HA性能 50.0mブーム+4.4m+40.0mヘビーリフトジブ

オフセット	10°	20°	30°	45°	60°
作業半径 (m)	荷重 (ton)	荷重 (ton)	荷重 (ton)	荷重 (ton)	荷重 (ton)
24.0	7.0				
26.0	7.0				
28.0	7.0				
30.0	7.0	7.0			
32.0	7.0	7.0			
34.0	7.0	7.0			
36.0	7.0	6.8	5.9		
38.0	7.0	6.7	5.8		
40.0	7.0	6.5	5.6		
42.0	7.0	6.4	5.5		
44.0	7.0	6.2	5.4	4.3	
46.0	6.9	6.1	5.3	4.2	
48.0	6.7	6.0	5.2	4.2	3.1
50.0	6.6	5.9	5.2	4.1	3.1
55.0	4.7	5.7	5.0	4.1	3.1
60.0	3.1	4.1	4.9	4.1	3.1
65.0	1.8	2.5	3.3	4.1	
70.0			1.8	2.4	
危険角度 (°)	47	48	48	48	60
フック種類	12t	12t	12t	12t	12t
フック質量 (t)	0.53	0.53	0.53	0.53	0.53
巻掛本数	1	1	1	1	1

HA性能 31.8mブーム+4.4m+40.0mヘビーリフトジブ

オフセット	10°	20°	30°	45°	60°
作業半径 (m)	荷重 (ton)	荷重 (ton)	荷重 (ton)	荷重 (ton)	荷重 (ton)
20.0	12.0				
22.0	12.0				
24.0	12.0				
26.0	12.0	12.0			
28.0	12.0	12.0			
30.0	12.0	12.0			
32.0	12.0	12.0	12.0		
34.0	12.0	12.0	12.0		
36.0	12.0	12.0	12.0		
38.0	12.0	12.0	12.0	12.0	
40.0	12.0	12.0	12.0	11.7	
42.0	11.6	12.0	12.0	11.3	
44.0	10.6	11.5	12.0	10.9	9.5
46.0	9.7	10.5	11.3	10.6	9.4
48.0	8.8	9.6	10.3	10.3	9.3
50.0	8.0	8.8	9.5	10.0	9.2
55.0	6.1	6.9	7.5	8.2	8.5
60.0	4.5	5.1	5.7	6.3	
65.0	3.1	3.5	3.9		
70.0	1.9	2.1			
危険角度 (°)	11	20	30	45	60
フック種類	12t	12t	12t	12t	12t
フック質量 (t)	0.53	0.53	0.53	0.53	0.53
巻掛本数	1	1	1	1	1

# 47.0mヘビーリフトジブ



HA性能 13.6mブーム+4.4m+47.0mヘビーリフトジブ

オフセット	10°	20°	30°	45°	60°
作業半径 (m)	荷重 (ton)	荷重 (ton)	荷重 (ton)	荷重 (ton)	荷重 (ton)
18.0	12.0				
20.0	12.0				
22.0	12.0				
24.0	12.0				
26.0	12.0	12.0			
28.0	12.0	12.0			
30.0	12.0	12.0			
32.0	12.0	12.0	12.0		
34.0	12.0	12.0	12.0		
36.0	12.0	12.0	11.7		
38.0	12.0	12.0	10.9		
40.0	12.0	11.2	10.3		
42.0	11.5	10.5	9.7	8.6	
44.0	10.8	9.9	9.2	8.2	
46.0	10.1	9.4	8.7	7.8	7.1
48.0	9.5	8.8	8.2	7.5	6.9
50.0	8.9	8.4	7.9	7.2	6.7
55.0	7.8	7.4	7.1	6.6	
60.0	6.9	6.7	6.5		
危険角度 (°)	10	20	30	45	60
フック種類	12t	12t	12t	12t	12t
フック質量 (t)	0.53	0.53	0.53	0.53	0.53
巻掛本数	1	1	1	1	1

HA性能 40.9mブーム+4.4m+47.0mヘビーリフトジブ

オフセット	10°	20°	30°	45°	60°
作業半径 (m)	荷重 (ton)	荷重 (ton)	荷重 (ton)	荷重 (ton)	荷重 (ton)
26.0	8.0				
28.0	8.0				
30.0	8.0				
32.0	8.0	8.0			
34.0	8.0	8.0			
36.0	8.0	8.0			
38.0	8.0	8.0			
40.0	8.0	8.0	8.0		
42.0	8.0	8.0	8.0		
44.0	8.0	8.0	8.0		
46.0	8.0	8.0	8.0		
48.0	8.0	8.0	8.0	8.0	
50.0	7.8	8.0	8.0	8.0	
55.0	5.8	7.0	7.9	7.7	6.8
60.0	4.2	5.2	6.1	7.2	6.6
65.0	2.8	3.7	4.5	5.5	6.0
70.0	1.7	2.4	3.0	3.7	
75.0			1.7	2.2	
危険角度 (°)	40	41	41	45	60
フック種類	12t	12t	12t	12t	12t
フック質量 (t)	0.53	0.53	0.53	0.53	0.53
巻掛本数	1	1	1	1	1

HA性能 18.15mブーム+4.4m+47.0mヘビーリフトジブ

オフセット	10°	20°	30°	45°	60°
作業半径 (m)	荷重 (ton)	荷重 (ton)	荷重 (ton)	荷重 (ton)	荷重 (ton)
20.0	12.0				
22.0	12.0				
24.0	12.0				
26.0	12.0	12.0			
28.0	12.0	12.0			
30.0	12.0	12.0			
32.0	12.0	12.0			
34.0	12.0	12.0	12.0		
36.0	12.0	12.0	12.0		
38.0	12.0	12.0	11.3		
40.0	12.0	12.0	10.7		
42.0	12.0	11.2	10.1	8.8	
44.0	11.7	10.6	9.6	8.4	
46.0	11.0	10.0	9.1	8.0	
48.0	10.4	9.5	8.7	7.7	7.0
50.0	9.8	9.0	8.3	7.4	6.8
55.0	8.4	8.0	7.4	6.8	6.5
60.0	7.0	7.1	6.8	6.5	
65.0	5.8	6.0			
危険角度 (°)	10	20	30	45	60
フック種類	12t	12t	12t	12t	12t
フック質量 (t)	0.53	0.53	0.53	0.53	0.53
巻掛本数	1	1	1	1	1

HA性能 45.5mブーム+4.4m+47.0mヘビーリフトジブ

オフセット	10°	20°	30°	45°	60°
作業半径 (m)	荷重 (ton)	荷重 (ton)	荷重 (ton)	荷重 (ton)	荷重 (ton)
26.0	7.5				
28.0	7.5				
30.0	7.5				
32.0	7.5				
34.0	7.5	7.5			
36.0	7.5	7.5			
38.0	7.5	7.5			
40.0	7.5	7.5	7.5		
42.0	7.5	7.5	7.5		
44.0	7.5	7.5	7.5		
46.0	7.5	7.5	7.5		
48.0	7.5	7.5	7.5	6.7	
50.0	7.4	7.5	7.5	6.6	
55.0	5.5	6.7	7.5	6.4	4.9
60.0	3.9	4.9	5.9	6.2	4.9
65.0	2.5	3.4	4.3	5.3	4.9
70.0	1.3	2.1	2.8	3.7	
75.0			1.5	2.1	
危険角度 (°)	45	46	47	47	60
フック種類	12t	12t	12t	12t	12t
フック質量 (t)	0.53	0.53	0.53	0.53	0.53
巻掛本数	1	1	1	1	1

HA性能 22.7mブーム+4.4m+47.0mヘビーリフトジブ

オフセット	10°	20°	30°	45°	60°
作業半径 (m)	荷重 (ton)	荷重 (ton)	荷重 (ton)	荷重 (ton)	荷重 (ton)
20.0	12.0				
22.0	12.0				
24.0	12.0				
26.0	12.0				
28.0	12.0	12.0			
30.0	12.0	12.0			
32.0	12.0	12.0			
34.0	12.0	12.0	12.0		
36.0	12.0	12.0	12.0		
38.0	12.0	12.0	11.7		
40.0	12.0	12.0	11.1		
42.0	12.0	11.9	10.5	8.9	
44.0	11.7	11.2	10.0	8.6	
46.0	10.8	10.6	9.5	8.2	
48.0	9.9	10.1	9.1	7.9	7.1
50.0	9.2	9.6	8.7	7.6	6.9
55.0	7.5	8.1	7.8	7.0	6.5
60.0	5.9	6.5	7.0	6.6	
65.0	4.5	5.0	5.3		
70.0	3.3	3.5			
危険角度 (°)	10	20	30	45	60
フック種類	12t	12t	12t	12t	12t
フック質量 (t)	0.53	0.53	0.53	0.53	0.53
巻掛本数	1	1	1	1	1

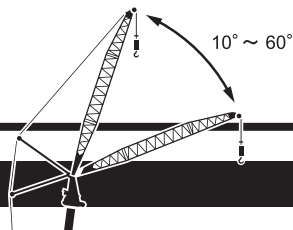
HA性能 50.0mブーム+4.4m+47.0mヘビーリフトジブ

オフセット	10°	20°	30°	45°	60°
作業半径 (m)	荷重 (ton)	荷重 (ton)	荷重 (ton)	荷重 (ton)	荷重 (ton)
26.0	5.0				
28.0	5.0				
30.0	5.0				
32.0	5.0				
34.0	5.0	5.0			
36.0	5.0	5.0			
38.0	5.0	5.0			
40.0	5.0	5.0	4.5		
42.0	5.0	5.0	4.4		
44.0	5.0	5.0	4.3		
46.0	5.0	4.9	4.2		
48.0	5.0	4.8	4.1	3.1	
50.0	5.0	4.7	4.0	3.0	
55.0	5.0	4.4	3.8	2.9	2.0
60.0	3.6	4.2	3.7	2.8	2.0
65.0	2.2	3.2	3.6	2.8	2.0
70.0		1.9	2.6	2.8	2.0
75.0			1.3	2.1	
危険角度 (°)	49	50	50	51	60
フック種類	12t	12t	12t	12t	12t
フック質量 (t)	0.53	0.53	0.53	0.53	0.53
巻掛本数	1	1	1	1	1

HA性能 31.8mブーム+4.4m+47.0mヘビーリフトジブ

オフセット	10°	20°	30°	45°	60°
作業半径 (m)	荷重 (ton)	荷重 (ton)	荷重 (ton)	荷重 (ton)	荷重 (ton)
22.0	12.0				
24.0	12.0				
26.0	12.0				
28.0	12.0				
30.0	12.0	12.0			
32.0	12.0	12.0			
34.0	12.0	12.0			
36.0	12.0	12.0	12.0		
38.0	12.0	12.0	12.0		
40.0	12.0	12.0	11.8		
42.0	12.0	12.0	11.2		
44.0	11.0	12.0	10.7	8.8	
46.0	10.1	11.1	10.2	8.5	
48.0	9.3	10.2	9.8	8.2	
50.0	8.5	9.4	9.4	8.0	7.0
55.0	6.6	7.6	8.2	7.4	6.7
60.0	5.0	5.8	6.6	6.9	6.5
65.0	3.6	4.3	4.9	5.7	
70.0	2.4	2.9	3.4	3.8	
75.0	1.4	1.7	2.0		
危険角度 (°)	21	21	30	45	60
フック種類	12t	12t	12t	12t	12t
フック質量 (t)	0.53	0.53	0.53	0.53	0.53
巻掛本数	1	1	1	1	1

# 54.0mヘビーリフトジブ



HA性能 13.6mブーム+4.4m+54.0mヘビーリフトジブ

オフセット	10°	20°	30°	45°	60°
作業半径 (m)	荷重 (ton)	荷重 (ton)	荷重 (ton)	荷重 (ton)	荷重 (ton)
22.0	9.3				
24.0	9.3				
26.0	9.3				
28.0	9.3				
30.0	9.1	8.9			
32.0	9.1	8.8			
34.0	9.0	8.8			
36.0	8.9	8.6			
38.0	8.7	8.2	7.7		
40.0	8.4	7.9	7.4		
42.0	8.0	7.6	7.2		
44.0	7.7	7.3	6.9		
46.0	7.4	7.0	6.7	6.2	
48.0	7.1	6.8	6.5	6.1	
50.0	6.9	6.6	6.3	5.9	
55.0	6.3	6.1	5.9	5.4	4.9
60.0	5.8	5.6	5.3	4.9	4.6
65.0	5.2	5.0	4.8		
危険角度 (°)	10	20	30	45	60
フック種類	12t	12t	12t	12t	12t
フック質量 (t)	0.53	0.53	0.53	0.53	0.53
巻掛本数	1	1	1	1	1

HA性能 40.9mブーム+4.4m+54.0mヘビーリフトジブ

オフセット	10°	20°	30°	45°	60°
作業半径 (m)	荷重 (ton)	荷重 (ton)	荷重 (ton)	荷重 (ton)	荷重 (ton)
28.0	6.0				
30.0	6.0				
32.0	6.0				
34.0	6.0				
36.0	6.0	6.0			
38.0	6.0	6.0			
40.0	6.0	6.0			
42.0	6.0	6.0			
44.0	6.0	6.0	6.0		
46.0	6.0	6.0	6.0		
48.0	6.0	6.0	6.0		
50.0	6.0	6.0	6.0		
55.0	6.0	6.0	6.0	5.9	
60.0	4.6	5.8	6.0	5.7	4.9
65.0	3.2	4.2	5.2	5.3	4.7
70.0	2.0	2.9	3.7	4.8	4.6
75.0		1.7	2.4	3.3	
80.0				1.8	
危険角度 (°)	44	45	46	46	60
フック種類	12t	12t	12t	12t	12t
フック質量 (t)	0.53	0.53	0.53	0.53	0.53
巻掛本数	1	1	1	1	1

HA性能 18.15mブーム+4.4m+54.0mヘビーリフトジブ

オフセット	10°	20°	30°	45°	60°
作業半径 (m)	荷重 (ton)	荷重 (ton)	荷重 (ton)	荷重 (ton)	荷重 (ton)
22.0	9.3				
24.0	9.3				
26.0	9.3				
28.0	9.3				
30.0	9.1	9.0			
32.0	9.1	9.0			
34.0	9.1	8.9			
36.0	8.9	8.8			
38.0	8.8	8.4	7.8		
40.0	8.7	8.1	7.6		
42.0	8.4	7.8	7.3		
44.0	8.0	7.5	7.1		
46.0	7.7	7.3	6.8		
48.0	7.5	7.0	6.6	6.1	
50.0	7.2	6.8	6.4	6.0	
55.0	6.6	6.3	6.0	5.5	5.0
60.0	6.1	5.9	5.6	5.0	4.7
65.0	5.6	5.3	5.0	4.7	
70.0	4.9	4.8	4.7		
危険角度 (°)	10	20	30	45	60
フック種類	12t	12t	12t	12t	12t
フック質量 (t)	0.53	0.53	0.53	0.53	0.53
巻掛本数	1	1	1	1	1

HA性能 45.5mブーム+4.4m+54.0mヘビーリフトジブ

オフセット	10°	20°	30°	45°	60°
作業半径 (m)	荷重 (ton)	荷重 (ton)	荷重 (ton)	荷重 (ton)	荷重 (ton)
28.0	5.5				
30.0	5.5				
32.0	5.5				
34.0	5.5				
36.0	5.5	5.5			
38.0	5.5	5.5			
40.0	5.5	5.5			
42.0	5.5	5.5			
44.0	5.5	5.5	5.5		
46.0	5.5	5.5	5.5		
48.0	5.5	5.5	5.5		
50.0	5.5	5.5	5.5		
55.0	5.5	5.5	5.5	5.2	
60.0	4.3	5.5	5.5	5.0	3.7
65.0	2.9	3.9	5.0	4.8	3.6
70.0	1.7	2.6	3.5	4.7	3.6
75.0		1.4	2.2	3.2	3.6
80.0				1.8	
危険角度 (°)	48	49	50	51	60
フック種類	12t	12t	12t	12t	12t
フック質量 (t)	0.53	0.53	0.53	0.53	0.53
巻掛本数	1	1	1	1	1

HA性能 22.7mブーム+4.4m+54.0mヘビーリフトジブ

オフセット	10°	20°	30°	45°	60°
作業半径 (m)	荷重 (ton)	荷重 (ton)	荷重 (ton)	荷重 (ton)	荷重 (ton)
24.0	9.3				
26.0	9.3				
28.0	9.3				
30.0	9.1				
32.0	9.1	8.9			
34.0	9.1	8.8			
36.0	9.0	8.7			
38.0	8.9	8.6	7.9		
40.0	8.8	8.3	7.7		
42.0	8.7	8.0	7.4		
44.0	8.4	7.7	7.2		
46.0	8.1	7.5	7.0		
48.0	7.8	7.2	6.8	6.2	
50.0	7.5	7.0	6.6	6.0	
55.0	6.9	6.5	6.2	5.7	5.1
60.0	6.3	6.1	5.8	5.2	4.8
65.0	4.9	5.6	5.3	4.8	4.6
70.0	3.7	4.2	4.7	4.6	
75.0	2.7	3.0	3.2		
危険角度 (°)	10	20	30	45	60
フック種類	12t	12t	12t	12t	12t
フック質量 (t)	0.53	0.53	0.53	0.53	0.53
巻掛本数	1	1	1	1	1

HA性能 50.0mブーム+4.4m+54.0mヘビーリフトジブ

オフセット	10°	20°	30°	45°	60°
作業半径 (m)	荷重 (ton)	荷重 (ton)	荷重 (ton)	荷重 (ton)	荷重 (ton)
30.0	4.1				
32.0	4.1				
34.0	4.1				
36.0	4.1				
38.0	4.1	4.1			
40.0	4.1	4.1			
42.0	4.1	4.1			
44.0	4.1	4.0			
46.0	4.1	3.9	3.2		
48.0	4.1	3.8	3.1		
50.0	4.1	3.7	3.0		
55.0	4.0	3.4	2.8	2.0	
60.0	3.7	3.2	2.7	1.9	
65.0	2.5	3.1	2.6	1.8	
70.0		2.4	2.5	1.8	
75.0			2.0	1.8	
80.0				1.7	
危険角度 (°)	52	53	54	54	60
フック種類	12t	12t	12t	12t	12t
フック質量 (t)	0.53	0.53	0.53	0.53	0.53
巻掛本数	1	1	1	1	1

HA性能 31.8mブーム+4.4m+54.0mヘビーリフトジブ

オフセット	10°	20°	30°	45°	60°
作業半径 (m)	荷重 (ton)	荷重 (ton)	荷重 (ton)	荷重 (ton)	荷重 (ton)
26.0	9.0				
28.0	9.0				
30.0	9.0				
32.0	9.0	8.9			
34.0	9.0	8.8			
36.0	9.0	8.7			
38.0	8.9	8.7			
40.0	8.8	8.7	7.9		
42.0	8.7	8.4	7.6		
44.0	8.7	8.1	7.4		
46.0	8.7	7.9	7.2		
48.0	8.4	7.6	7.0		
50.0	8.1	7.4	6.8	6.1	
55.0	7.0	6.9	6.4	5.8	
60.0	5.4	6.4	6.1	5.5	4.9
65.0	4.0	4.8	5.7	5.1	4.7
70.0	2.8	3.5	4.2	4.8	
75.0	1.8	2.3	2.9	3.4	
80.0			1.6		
危険角度 (°)	31	31	31	45	60
フック種類	12t	12t	12t	12t	12t
フック質量 (t)	0.53	0.53	0.53	0.53	0.53
巻掛本数	1	1	1	1	1

## ■ 定格総荷重表注意事項

- 1) 定格総荷重は水平堅土上において本機の保証できる最大荷重を示しており、フックその他つり具等の質量を含んだ値です。なお、太枠の内側は、機械の強度によって定められ、下側は機械の安定度によって定められています。
- 2) 定格総荷重は、アウトリガ・サイドサポート・ブームロックを使用した状態で、アウトリガの張出幅とカウンタウエイトの装備状態により、次のように区分されます。

### ブーム <重荷重> 【全周】

カウンタウエイト	60t
アウトリガ張出幅	AA
7.4m	

※重荷重装置付

### ブーム <通常伸縮> 【全周】

カウンタウエイト	60t
アウトリガ張出幅	A1
9.4m	

### ブーム <特殊伸縮> 【全周】

カウンタウエイト	60t
アウトリガ張出幅	TA1
9.4m	

特殊伸縮: 2段ブームを伸ばさずに、3、4、5段ブームを等長で伸縮させる伸縮方式です。

### スーパーラフィングジブ 【全周】

カウンタウエイト	60t
アウトリガ張出幅	SS
9.4m	

### ヘビーリフトジブ 【全周】

カウンタウエイト	60t
アウトリガ張出幅	HA
9.4m	

- 3) 定格総荷重のブーム角度は、ブームと水平面のなす角度を示し、ジブ角度はブームとジブのなす角度を示します。
- 4) 作業半径は、ブームのたわみを含んだ実際値に基づいていますので必ず作業半径を基準として作業を行ってください。但しスーパーラフィングジブの作業半径は、40.9mブーム・45.5mブーム・50.0mブームにスーパーラフィングジブを装着してジブ作業を行った時の値を示し、これより短いブーム長さでのジブ作業はジブを40.9mブームに取り付けた時のブーム角度だけを基準として行ってください。
- 5) ブーム長さ・ブーム角度・作業半径・ジブ角度が規定の値を超えた場合は、その規定の値と次の規定の値の定格総荷重のうち小さい方の定格総荷重に従って作業を行ってください。
- 6) 定格総荷重表の危険角度は、それ以下にブームを下げると無負荷でもクレーンが転倒したり、機械の破損につながる角度を示します。
- 7) スーパーラフィングジブを装着したままでブーム作業（通常伸縮）を行う場合は、ブームの定格総荷重表よりつり具の質量の他にブーム長さに応じて下表の荷重を差し引いてください。  
なお、スーパーラフィングジブを装着したままでのブーム作業は、ブーム状態が通常伸縮時に限ります。

ブーム長さ	13.6m	18.15m	22.7m	31.8m	40.9m	45.5m	50.0m
差引荷重	23t			17t			

- 8) ルースタシーブの定格総荷重は、ブーム定格総荷重と等しく、かつ、限度を12tonとします。  
但し、ブームにつり具等が取り付けられている場合には、定格総荷重よりつり具の質量の他にブームに取り付けられているつり具等の質量も差し引いてください。
- 9) ヘビーリフトジブ31mの単索時定格総荷重は、ヘビーリフトジブ31mの定格総荷重と等しく、かつ、限度を12tonとします。

10) ヘビーリフトジブの起伏用ロープは、6本掛にしてください。

11) 作業状態別標準フックの種類・掛数・質量を次に示します。

なお、下表12tonフック使用にあたり、ヘビーリフトジブ作業時にはサブウエイト有 (530kg) ブーム作業 (ルースタシーブ)・スーパーラフィングジブ作業時にはサブウエイト無 (420kg) のフックを使用してください。

フック種類	220t	120t	83t	24t	12t	
フック質量	2520kg	1900kg	1000kg	880kg	サブウエイト無/有	
					420kg	530kg

#### ブーム【通常伸縮】

ブーム長さ	13.6m重荷重	13.6m	18.15m	22.7m	31.8m	40.9m	45.5m	50.0m
フック種類	220t	120t	120t	120t	83t	83t	83t	83t
掛数	10x2	12	12	12	7	6	4	4

#### ブーム【特殊伸縮】

ブーム長さ	13.6m	18.15m	22.7m	31.8m	40.9m
フック種類	120t	83t	83t	83t	83t
掛数	12	7	7	6	4

#### ルースタシーブ

フック種類	12t
掛数	1

#### スーパーラフィングジブ

SL長さ	10.5m	18.9m	27.3 m
フック種類	24t	12t	12t
掛数	2	1	1

#### ヘビーリフトジブ

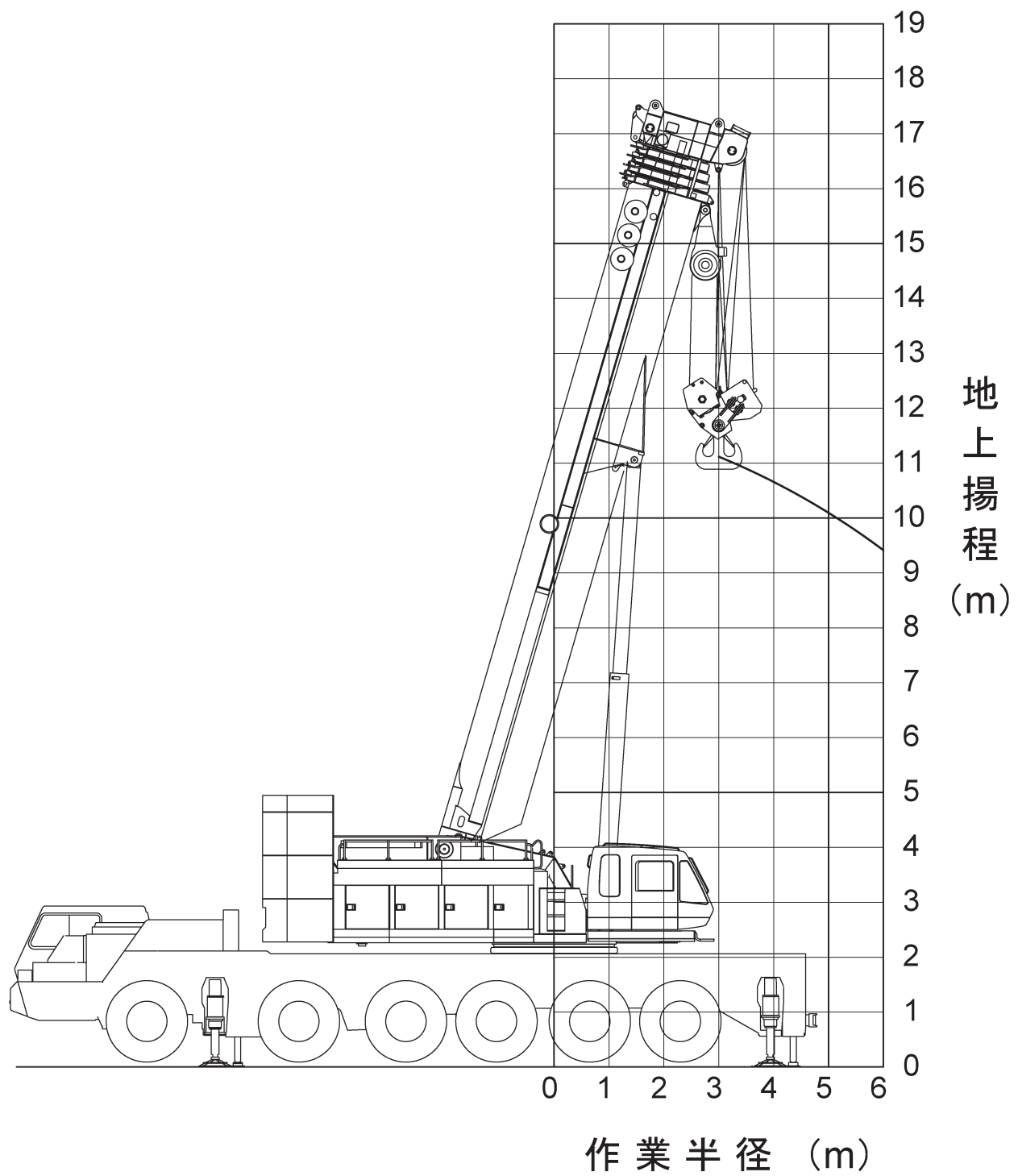
ブーム長さ	HL長さ	13.0m	22.0m	31.0m	40.0m	47.0m	54.0m
13.6m	フック種類	120t	83t	83t (12t)	12t	12t	12t
	掛数	8	6	4 (1)	1	1	1
18.15m	フック種類	120t	83t	83t (12t)	12t	12t	12t
	掛数	8	6	4 (1)	1	1	1
22.7m	フック種類	83t	83t	83t (12t)	12t	12t	12t
	掛数	6	4	4 (1)	1	1	1
31.8m	フック種類	83t	83t	24t (12t)	12t	12t	12t
	掛数	4	4	2 (1)	1	1	1
40.9m	フック種類	—	24t	24t (12t)	12t	12t	12t
	掛数	—	2	2 (1)	1	1	1
45.5m	フック種類	—	24t	24t (12t)	12t	12t	12t
	掛数	—	2	2 (1)	1	1	1
50.0m	フック種類	—	24t	24t (12t)	12t	12t	12t
	掛数	—	2	2 (1)	1	1	1

12) クレーン作業は風速10m/sまで可能ですが、比較的弱い風の場合でも受風面積の大きい荷重を取扱う場合は特別な注意を払ってください。

13) 定格総荷重表以外の仕事を行った場合及び正しい使い方をしなかった時は、転倒又は破損します。この場合は、本機の保証はいたしません。

14) 本仕様は改良等により予告なく変更する事があります。

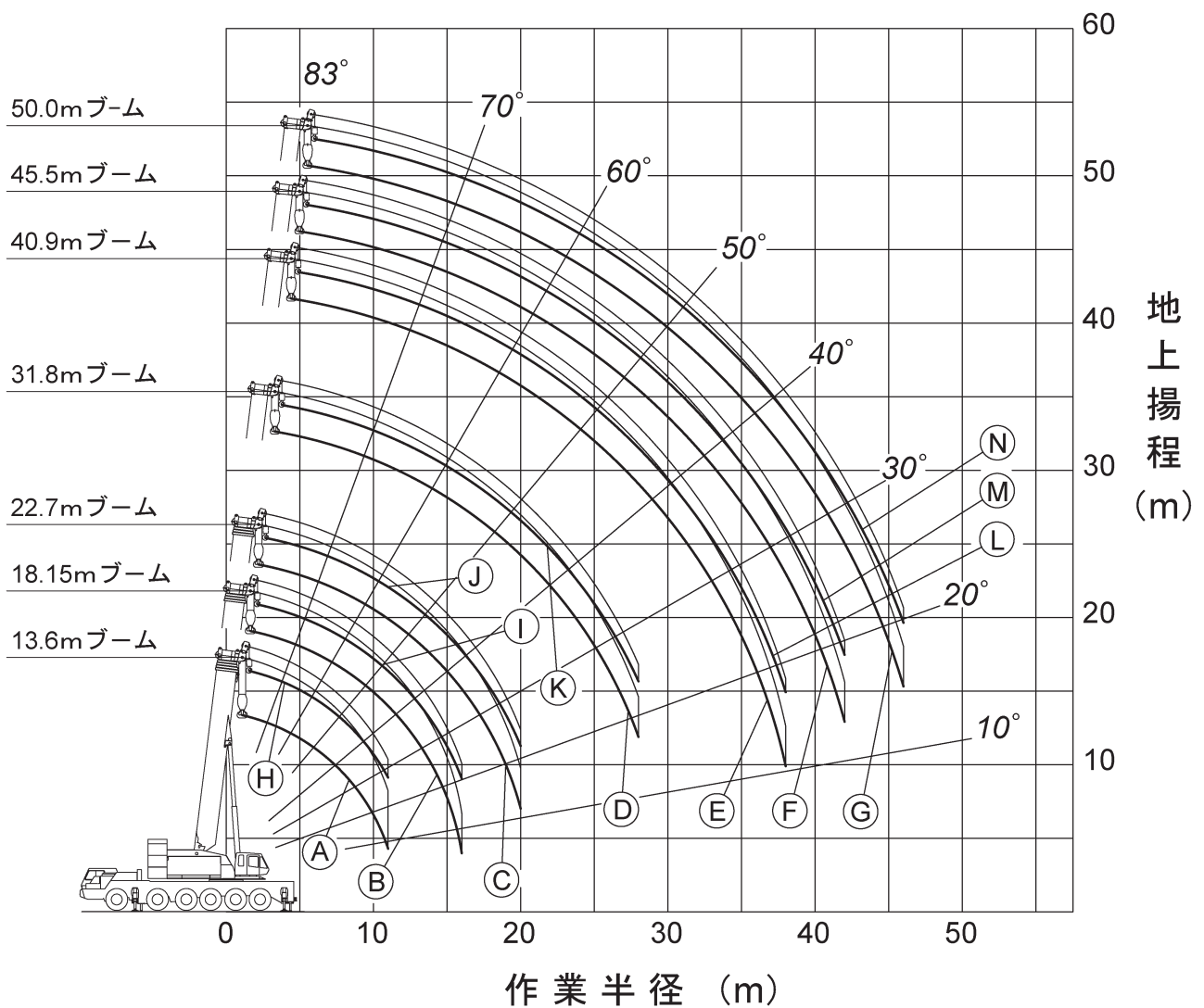
■重荷重吊り上げ装置付 作業範囲図



注) 本図は、ブームのたわみを含んでいません。

■ブーム・ルースタシブ 作業範囲図【通常伸縮】

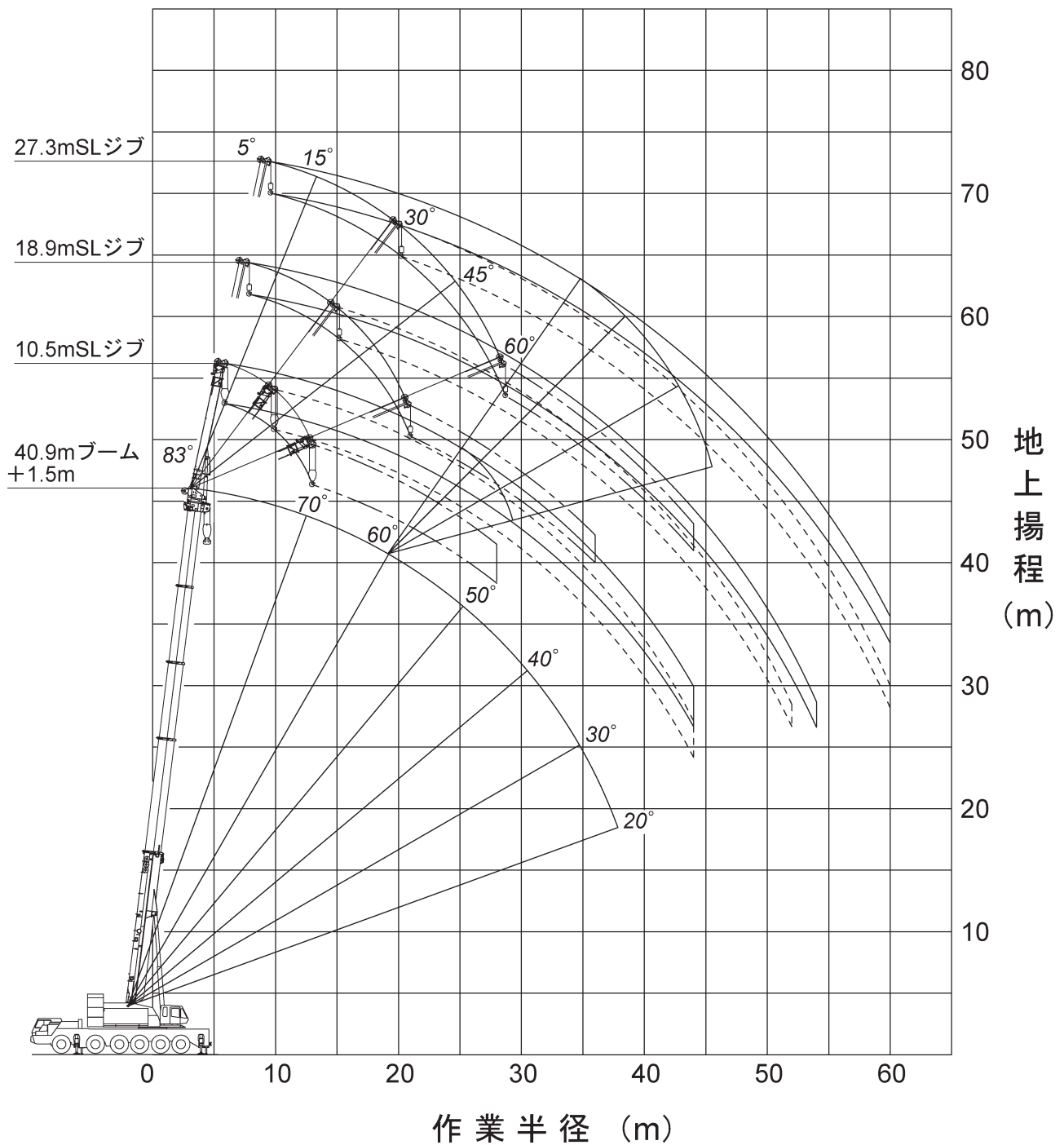
- |            |                   |
|------------|-------------------|
| Ⓐ13.6m ブーム | Ⓗ13.6m ブーム+ルースタシブ |
| Ⓑ18.15mブーム | Ⓘ18.15mブーム+ルースタシブ |
| Ⓒ22.7m ブーム | Ⓙ22.7m ブーム+ルースタシブ |
| Ⓓ31.8m ブーム | Ⓚ31.8m ブーム+ルースタシブ |
| Ⓔ40.9m ブーム | Ⓛ40.9m ブーム+ルースタシブ |
| Ⓕ45.5m ブーム | Ⓜ45.5m ブーム+ルースタシブ |
| Ⓖ50.0m ブーム | Ⓝ50.0m ブーム+ルースタシブ |



注) 1. 本図は、ブームのたわみを含んでいません。  
 2. A1性能の最大作業半径を図示しています。

■スーパーラフingジブ(SLジブ) 作業範囲図【40.9mブーム時】

40.9mブーム+1.5m+10.5mSLジブ (オフセット 5°~ 60°)  
 40.9mブーム+1.5m+18.9mSLジブ (オフセット 5°~ 60°)  
 40.9mブーム+1.5m+27.3mSLジブ (オフセット 5°~ 60°)

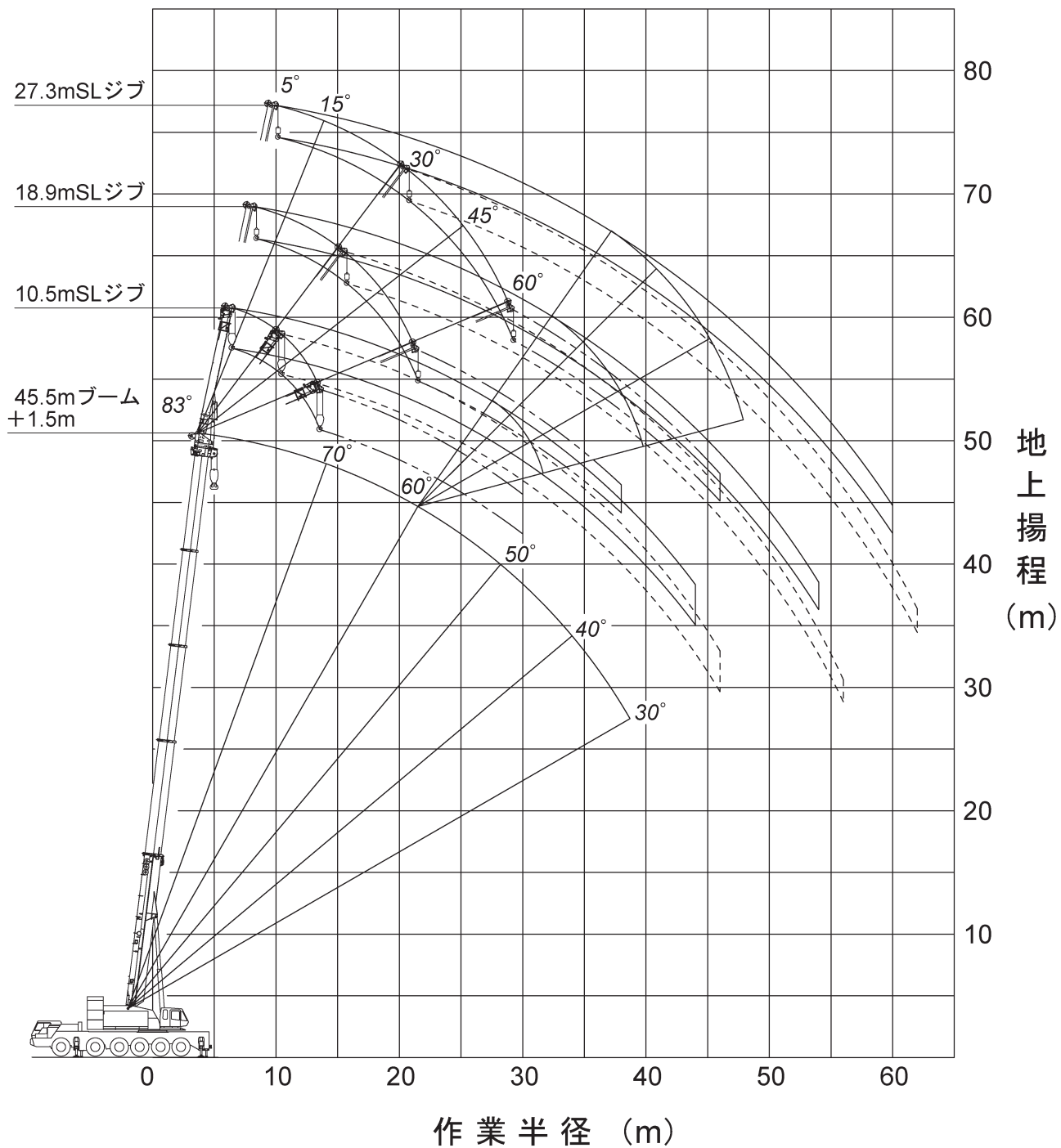


注) 1. 本図は、ブームおよびSLジブのたわみを含んでいません。  
 2. SS性能の最大作業半径を図示しています。



■スーパーラフingジブ(SLジブ) 作業範囲図【45.5mブーム時】

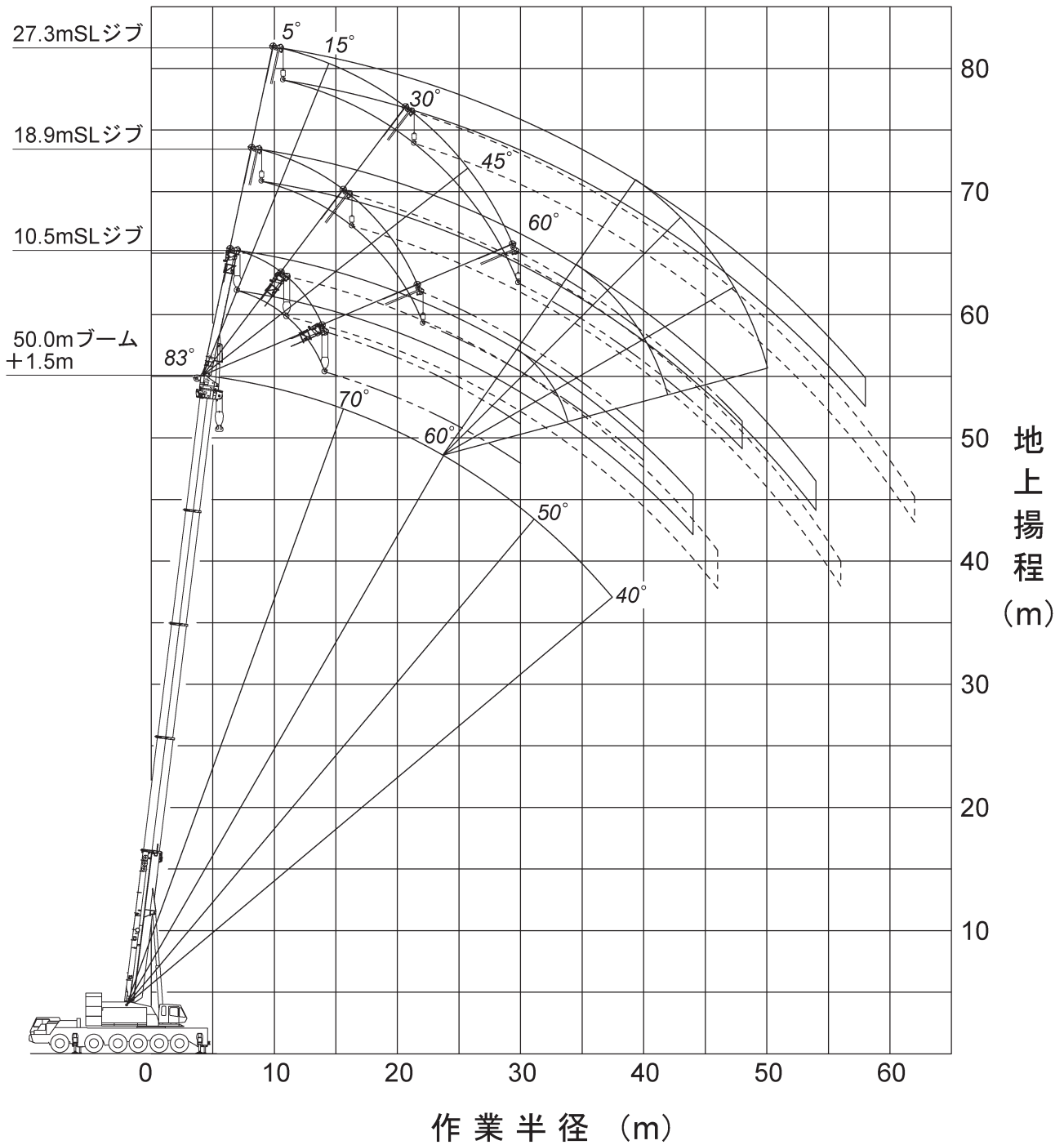
45.5mブーム+1.5m+10.5mSLジブ (オフセット5°~60°)  
 45.5mブーム+1.5m+18.9mSLジブ (オフセット5°~60°)  
 45.5mブーム+1.5m+27.3mSLジブ (オフセット5°~60°)



注) 1. 本図は、ブームおよびSLジブのたわみを含んでいません。  
 2. SS性能の最大作業半径を図示しています。

■スーパーラフティングジブ(SLジブ) 作業範囲図【50mブーム時】

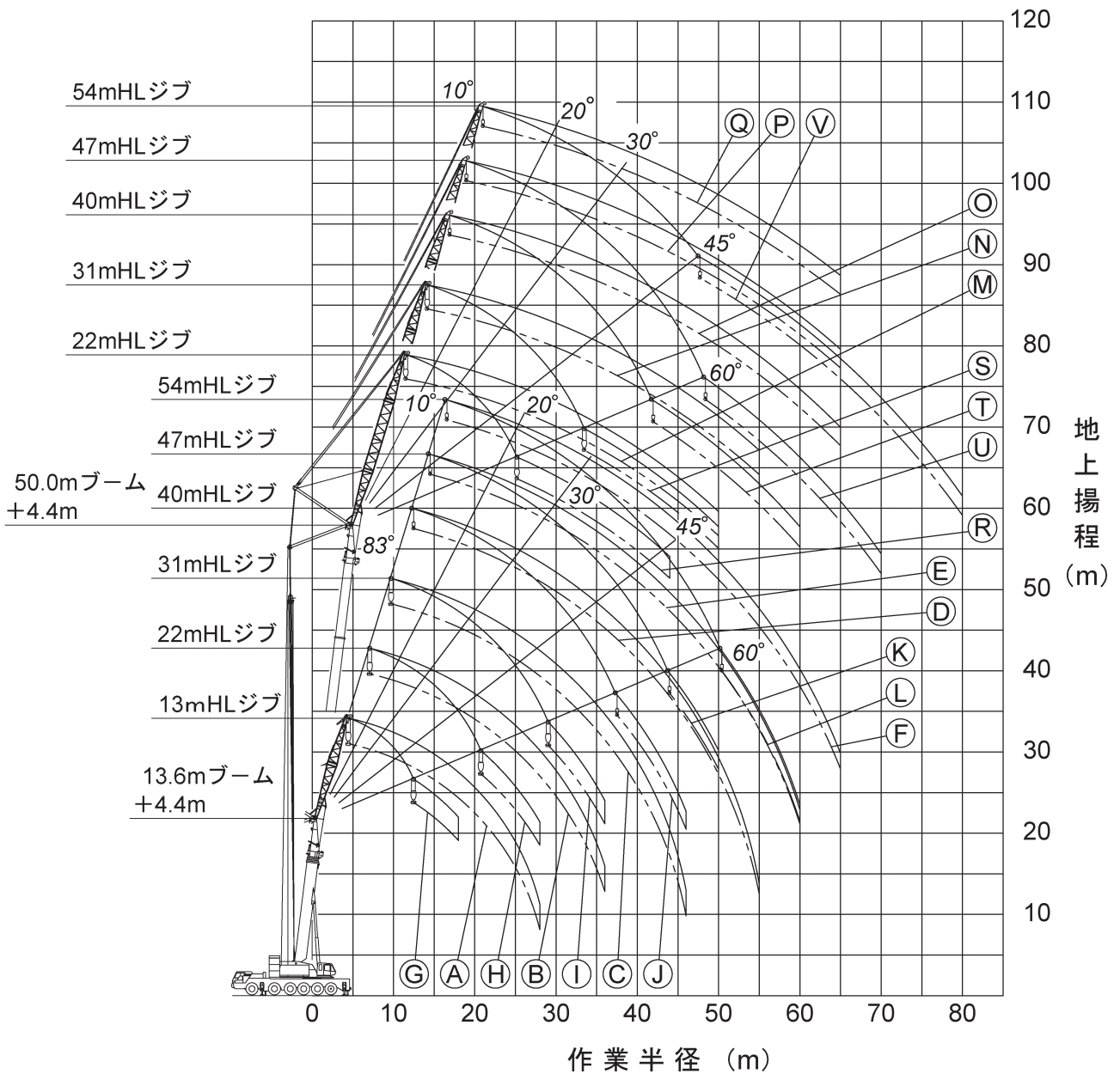
50.0mブーム+1.5m+10.5mSLジブ (オフセット5°~60°)  
 50.0mブーム+1.5m+18.9mSLジブ (オフセット5°~60°)  
 50.0mブーム+1.5m+27.3mSLジブ (オフセット5°~60°)



注) 1. 本図は、ブームおよびSLジブのたわみを含んでいません。  
 2. SS性能の最大作業半径を図示しています。

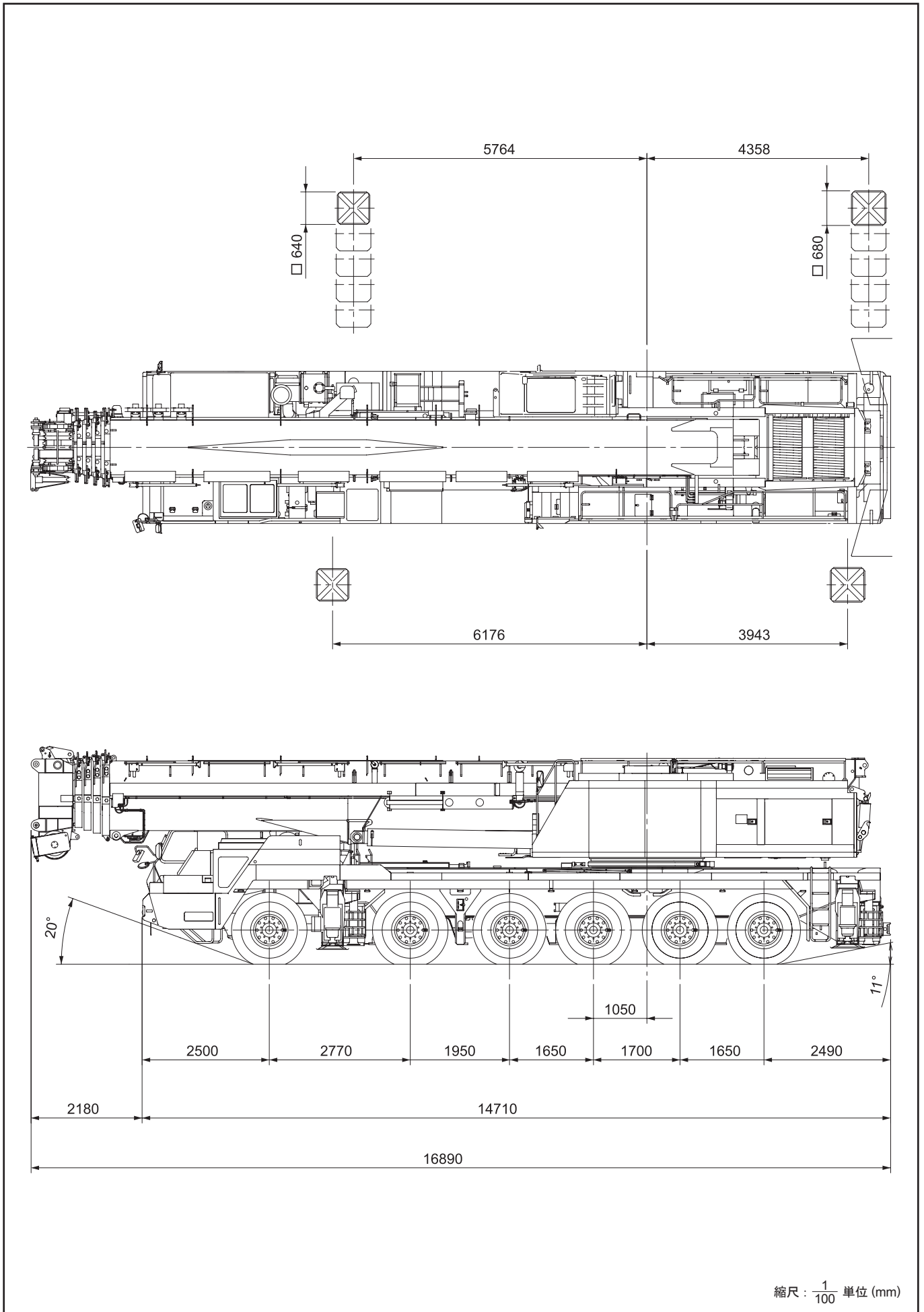
# ■ヘビーリフトジブ(HLジブ) 作業範囲図

- |   |                                       |   |                                       |
|---|---------------------------------------|---|---------------------------------------|
| ① | 13.6mブーム+4.4m+13mヘビーリフトジブ (オフセット 10°) | ⑭ | 50.0mブーム+4.4m+22mヘビーリフトジブ (オフセット 10°) |
| ② | +22mヘビーリフトジブ (オフセット 10°)              | ⑮ | +31mヘビーリフトジブ (オフセット 10°)              |
| ③ | +31mヘビーリフトジブ (オフセット 10°)              | ⑯ | +40mヘビーリフトジブ (オフセット 10°)              |
| ④ | +40mヘビーリフトジブ (オフセット 10°)              | ⑰ | +47mヘビーリフトジブ (オフセット 10°)              |
| ⑤ | +47mヘビーリフトジブ (オフセット 10°)              | ⑱ | +54mヘビーリフトジブ (オフセット 10°)              |
| ⑥ | +54mヘビーリフトジブ (オフセット 10°)              | ⑲ | +22mヘビーリフトジブ (オフセット 60°)              |
| ⑦ | +13mヘビーリフトジブ (オフセット 60°)              | ⑳ | +31mヘビーリフトジブ (オフセット 60°)              |
| ⑧ | +22mヘビーリフトジブ (オフセット 60°)              | ㉑ | +40mヘビーリフトジブ (オフセット 60°)              |
| ⑨ | +31mヘビーリフトジブ (オフセット 60°)              | ㉒ | +47mヘビーリフトジブ (オフセット 60°)              |
| ⑩ | +40mヘビーリフトジブ (オフセット 60°)              | ㉓ | +54mヘビーリフトジブ (オフセット 45°)              |
| ⑪ | +47mヘビーリフトジブ (オフセット 60°)              |   |                                       |
| ⑫ | +54mヘビーリフトジブ (オフセット 60°)              |   |                                       |



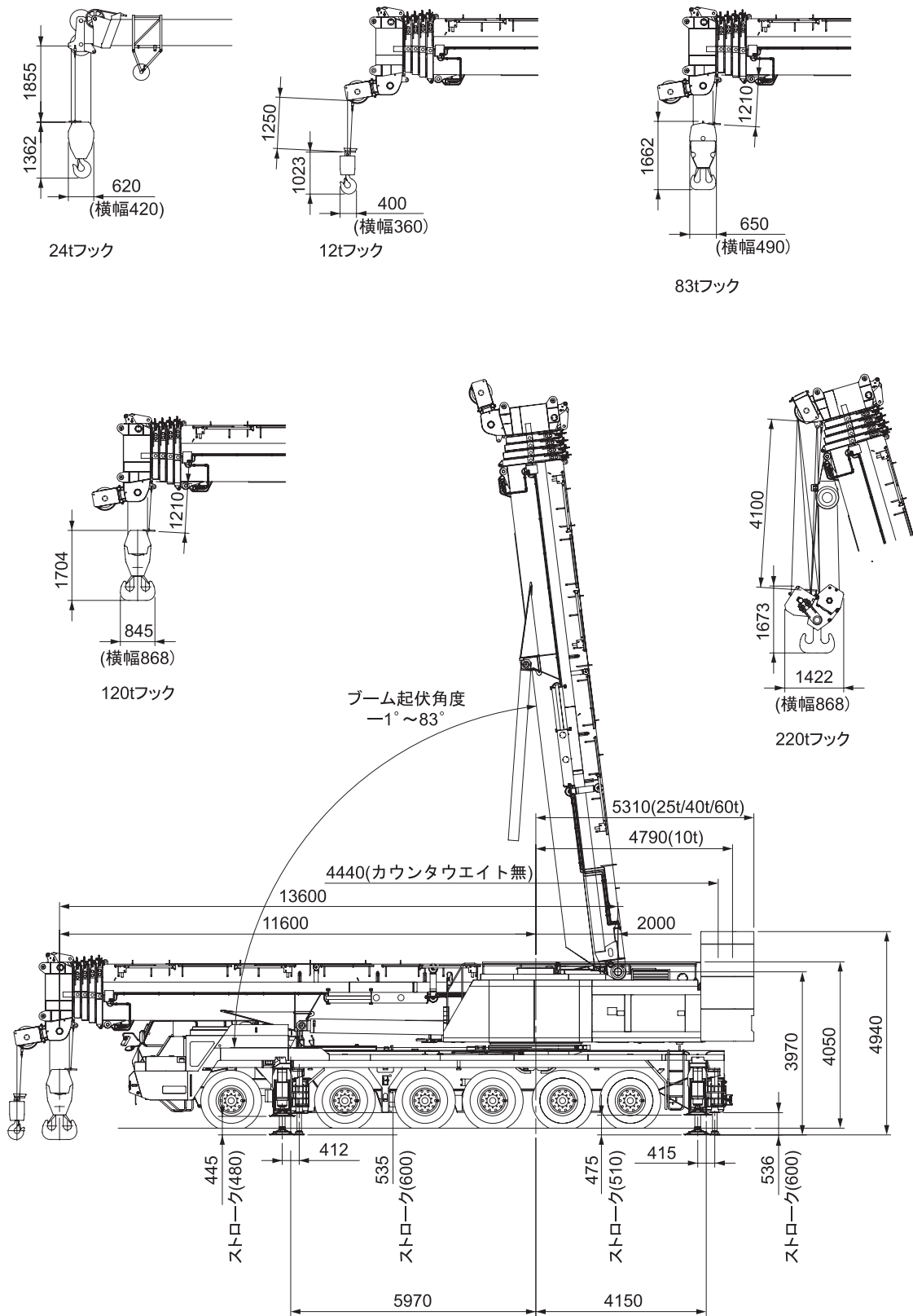
注) 1. 本図は、ブームおよびヘビーリフトジブのたわみを含んでいません。  
 2. HA性能の最大作業半径を図示しています。

■ 全体図



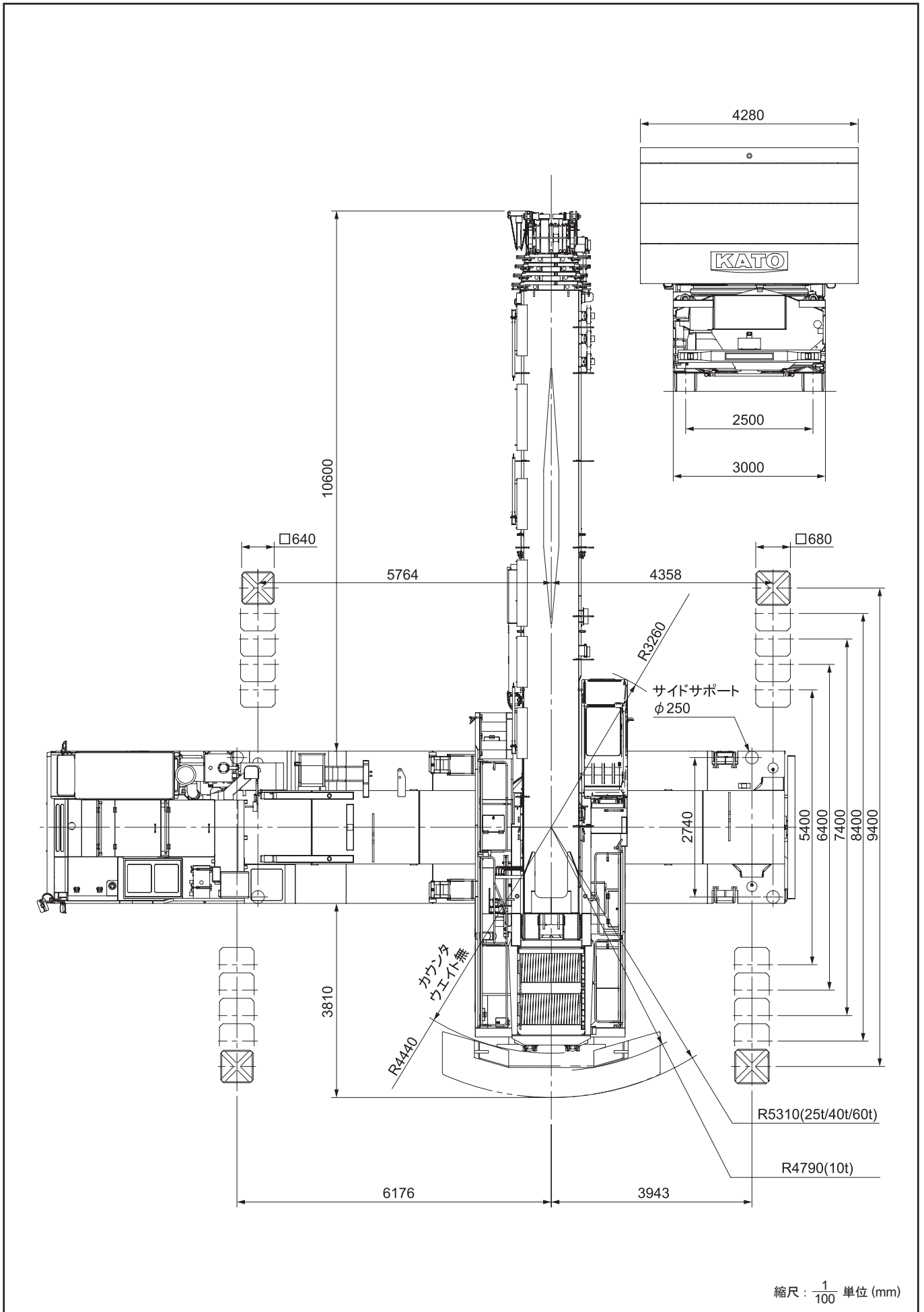
縮尺： $\frac{1}{100}$  単位 (mm)

■全体図



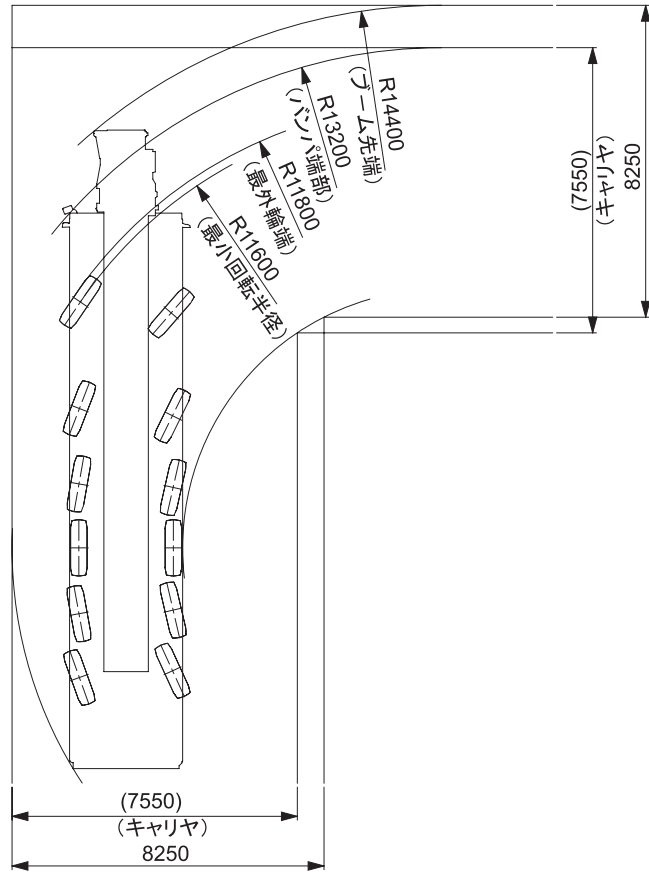
縮尺:  $\frac{1}{150}$  単位(mm)

■ 全体図

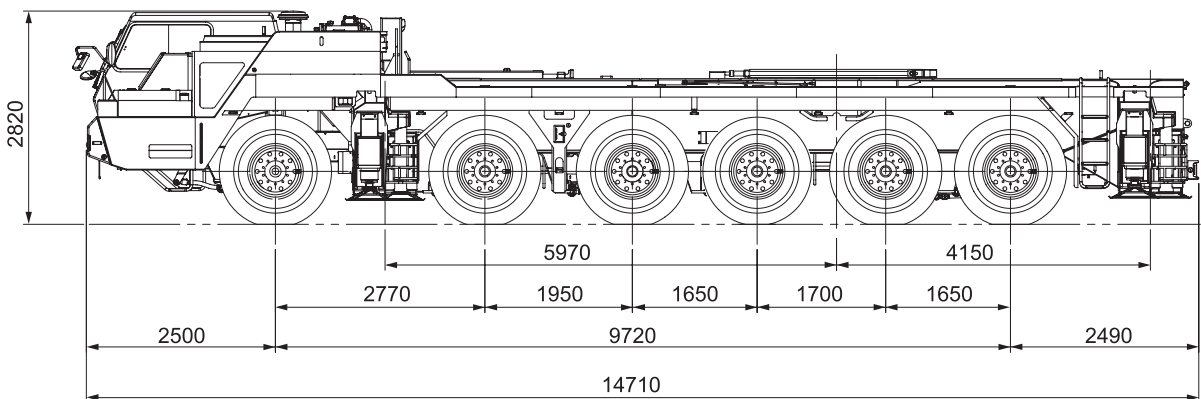
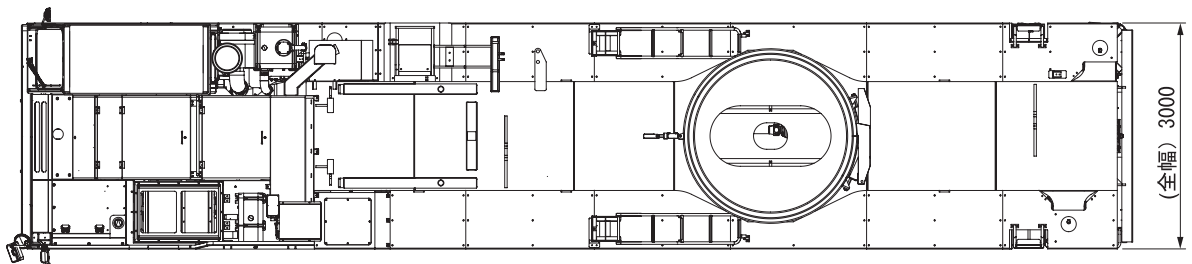


## ■最小直角通路幅

### ●構内走行時

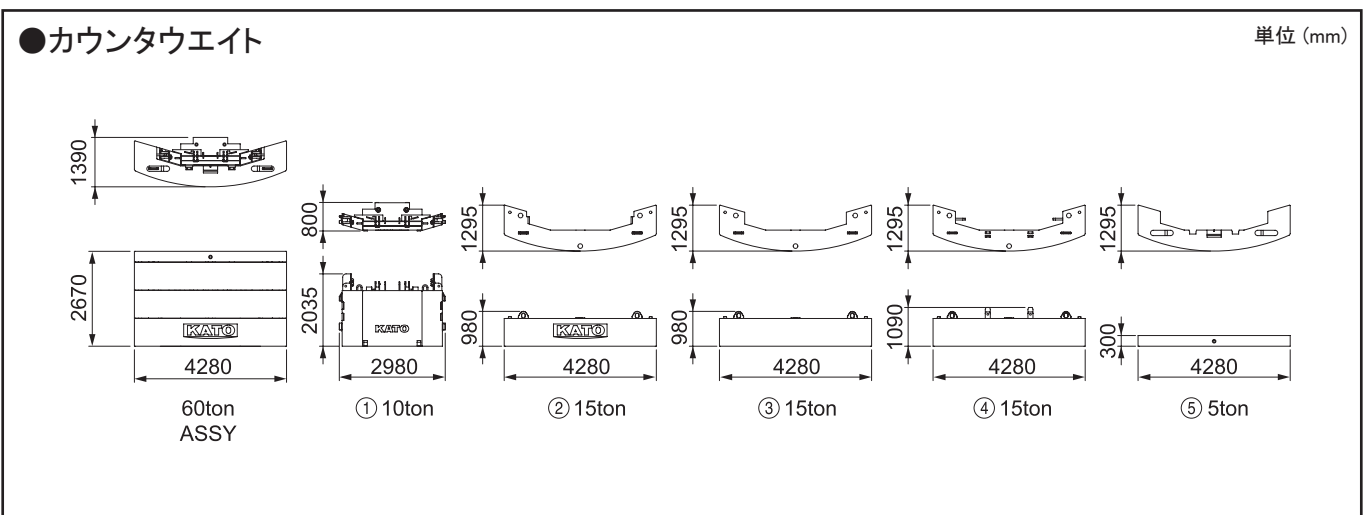
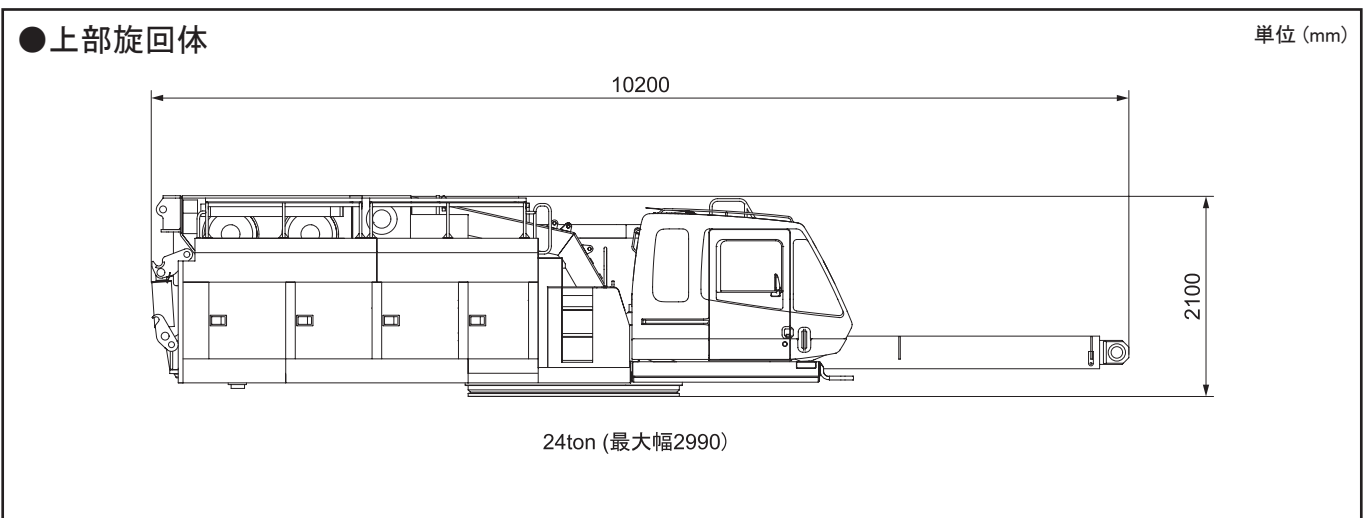
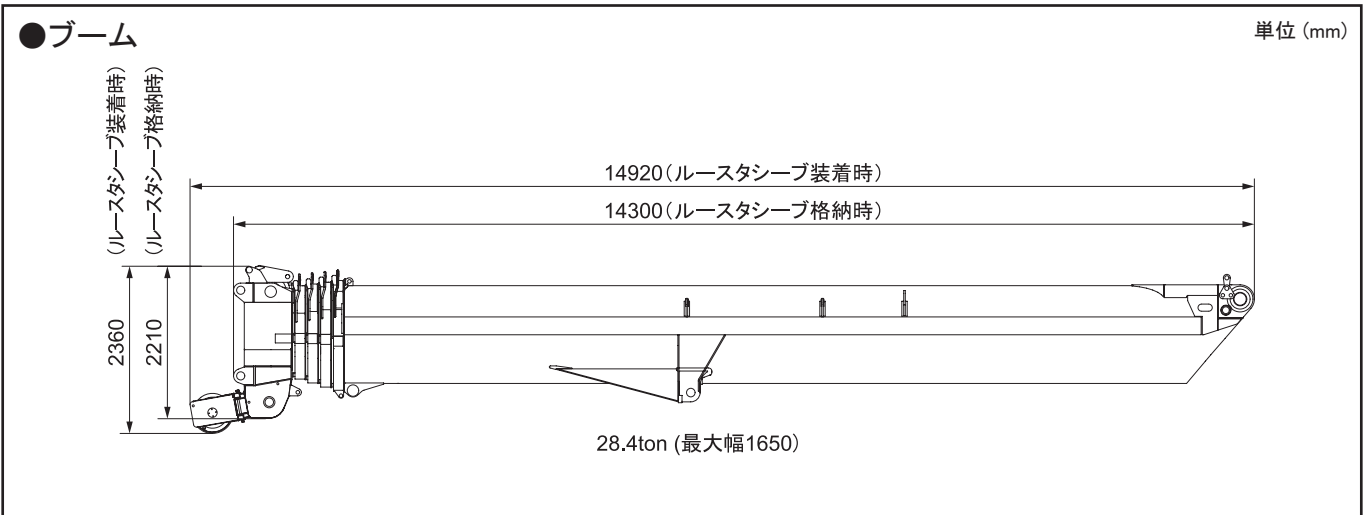


## ■公道走行状態



縮尺:  $\frac{1}{100}$  単位 (mm)

## ■寸法・重量関係



※本カタログに記載されております性能ならびに仕様は、改良などによりお届けいたします製品と異なる場合がありますので、あらかじめご了承ください。

お問い合わせは…

**KATO** 株式会社 **加藤製作所**

本社 / ☎140-0011 東京都品川区東大井1丁目9番37号  
☎03 (3458) 1111番 (大代表)  
ホームページアドレス <http://www.kato-works.co.jp>

C02441  
8.2008-2000 (TI) 1



品質保証の国際規格「ISO 9001」の認証を取得しています。